

---

# A 105/1


<b>de</b>	Gebrauchsanweisung Injektoroberkorb
<b>da</b>	Brugsanvisning Injektoroverkurv
<b>en</b>	Operating instructions Upper injector basket
<b>es</b>	Instrucciones de manejo Cesto superior del inyector
<b>fi</b>	Käyttöohje Suorasuihkuyläkori
<b>fr</b>	Mode d'emploi Panier à injection
<b>hr</b>	Upute za uporabu Injektorska gornja košara
<b>it</b>	Istruzioni d'uso cesto superiore a iniezione
<b>nl</b>	Gebruiksaanwijzing injectorbovenrek
<b>no</b>	Bruksanvisning overkurv/injektor
<b>pt</b>	Instruções de utilização Cesto superior injetor
<b>sl</b>	Navodila za uporabo Injektorska košara
<b>sv</b>	Bruksanvisning Injektoröverkorg

**de** ..... 4  
**da** ..... 19  
**en** ..... 34  
**es** ..... 49  
**fi** ..... 64  
**fr** ..... 79  
**hr** ..... 94  
**it** .....109  
**nl** .....125  
**no** .....140  
**pt** .....155  
**sl** .....170  
**sv** .....185

---

<b>Hinweise zur Anleitung</b> .....	4
Fragen und technische Probleme.....	4
<b>Zweckbestimmung</b> .....	5
<b>Lieferumfang</b> .....	6
Lieferumfang A 105/1 .....	6
Entsorgung der Transportverpackung .....	6
Nachkaufbares Zubehör.....	7
<b>Sicherheitshinweise und Warnungen</b> .....	8
<b>Anwendungstechnik</b> .....	9
Oberkorb höhenverstellen .....	9
Düsen einschrauben.....	11
Injektordüsen festschrauben.....	11
Messzugang für Spüldruckmessung.....	11
Spülgut einordnen .....	12
Kontrollieren Sie bei der Beladung und vor jedem Programmstart .....	12
Aufbereitung von Hohlkörperinstrumenten .....	12
A 803 Aufnahme für Übertragungsinstrumente.....	13
Montage .....	13
Übertragungsinstrumente aufbereiten.....	14
AUF 1 Aufnahme für Übertragungsinstrumente .....	14
Nachkaufbares Zubehör.....	14
Montage .....	15
Übertragungsinstrumente aufbereiten.....	15
Filterplatten austauschen .....	16
A 814 Aufnahme für Air Scaler und Piezo Scaler Spitzen .....	16
E 499 Spülvorrichtung für Saug- und Spülkanülen .....	17
Spülhülsen.....	17

### Warnungen

 Warnungen enthalten sicherheitsrelevante Informationen. Sie warnen vor möglichen Personen- und Sachschäden. Lesen Sie die Warnungen sorgfältig durch und beachten Sie die darin angegebenen Handlungsaufforderungen und Verhaltensregeln.

### Hinweise

Hinweise enthalten Informationen, die besonders beachtet werden müssen.

### Zusatzinformationen und Anmerkungen

Zusätzliche Informationen und Anmerkungen sind durch einen einfachen Rahmen gekennzeichnet.

### Handlungsschritte

Jedem Handlungsschritt ist ein schwarzes Quadrat vorangestellt.

#### Beispiel:

■ Wählen Sie eine Option mit Hilfe der Pfeiltasten aus und speichern Sie die Einstellung mit *OK*.

### Display

Im Display angezeigte Ausdrücke sind durch eine besondere Schriftart, die der Displayschrift nachempfunden ist, gekennzeichnet.

#### Beispiel:

Menü Einstellungen .

### Fragen und technische Probleme

Bei Rückfragen oder technischen Problemen wenden Sie sich bitte an Miele. Die Kontaktdaten finden Sie auf der Rückseite der Gebrauchsanweisung Ihres Reinigungsautomaten oder unter [www.miele.com/professional](http://www.miele.com/professional).

Mit Hilfe dieses Oberkorbs können maschinell wiederaufbereitbare Medizinprodukte in speziellen Miele Reinigungs- und Desinfektionsgeräten aufbereitet werden. Hierzu sind die Gebrauchsanweisung des Reinigungs- und Desinfektionsgerätes sowie die Informationen der Hersteller der Medizinprodukte zu beachten.

Der Injektoroberkorb A 105/1 ist für die maschinelle Aufbereitung von Instrumenten in den Anwendungsgebieten der Dental- und HNO-Medizin konzipiert.

Der Oberkorb verfügt über zwei Injektorleisten mit insgesamt 22 Aufnahmen für Düsen und andere Spülvorrichtungen zur Aufbereitung von Hohlkörperinstrumenten.

Der übrige Teil des Oberkorbs kann mit Einsätzen und Siebschalen zur Aufbereitung von Instrumenten ohne Lumen bestückt werden.

Für die maschinelle Aufbereitung von Instrumenten aus den genannten Anwendungsgebieten sind spezielle Aufbereitungsprogramme erforderlich. Diese sind bei den folgenden Reinigungs- und Desinfektionsgeräten ab Werk installiert oder können bei Bedarf durch den Kundendienst aufgespielt, erstellt oder freigeschaltet werden:

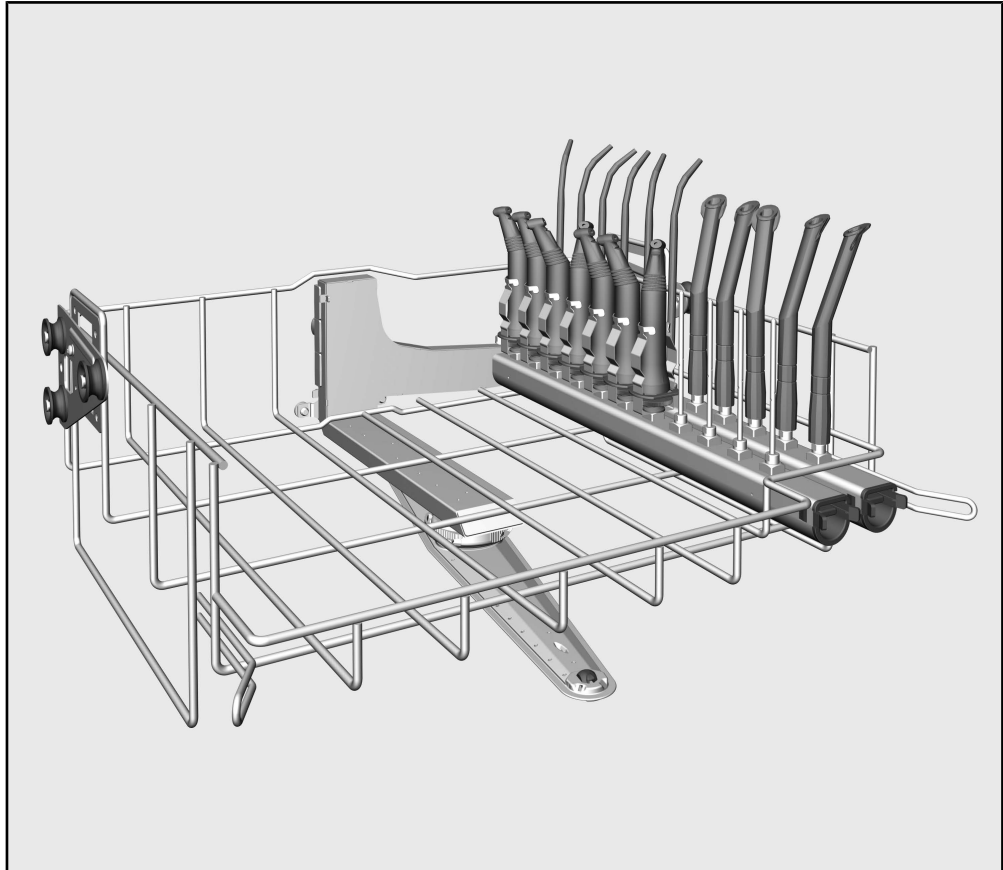
- PG 8581
- PG 8582
- PG 8582 CD
- PG 8591
- PG 8592

Für die Aufbereitung von Übertragungsinstrumenten aus dem Dentalbereich müssen spezielle Spülvorrichtungen verwendet werden, wie z. B. A 803 oder AUF 1.

Die Aufbereitung von Einwegmaterial ist nicht zulässig.

Im weiteren Verlauf dieser Gebrauchsanweisung wird das Reinigungs- und Desinfektionsgerät als Reinigungsautomat bezeichnet. Wiederaufbereitbare Medizinprodukte werden in dieser Gebrauchsanweisung allgemein als Spülgut bezeichnet, wenn die aufzubereitenden Medizinprodukte nicht näher definiert sind.

### Lieferumfang A 105/1



- Injektoroberkorb A 105/1
  - Höhe 202 mm, Breite 528 mm, Tiefe 527 mm
  - Bestückungshöhe 215 mm ( $\pm 30$  mm)
  - Bestückungshöhe Injektorleiste 185 mm ( $\pm 30$  mm)
  - Sprüharm mit Magneten für die Sprüharmüberwachung
- A 838, Werkzeugset, bestehend aus 1 x Maulschlüssel SW9 und 1 x Winkelschraubendreher T20

### Entsorgung der Transportverpackung

Die Verpackung schützt vor Transportschäden. Die Verpackungsmaterialien sind nach umweltverträglichen und entsorgungstechnischen Gesichtspunkten ausgewählt und deshalb recycelbar.

Das Rückführen der Verpackung in den Materialkreislauf spart Rohstoffe und verringert das Abfallaufkommen. Ihr Fachhändler nimmt die Verpackung zurück.

### Nachkaufbares Zubehör


- A 800, wiederverwendbares Filterrohr mit einer Abscheidung von  $\geq 0,07$  mm, Länge 405 mm,  $\varnothing$  22,5 mm
- A 801, Gewintheadapter
- A 803, Aufnahme für Übertragungsinstrumente aus dem Dentalbereich, Höhe 76,5 mm, Breite 40 mm, Tiefe 32 mm
- A 813, zweiteiliger Adapter mit 4 Schraubgewinden für div. Spülvorrichtungen, Höhe ca. 48 mm,  $\varnothing$  45 mm, 4 Düsen mit Silikonschläuchen und 3 Blindschrauben
- A 814, Aufnahme mit Drehverschluss zur Aufbereitung von Air Scaler und Piezo Scaler Spitzen, Höhe ca. 41 mm,  $\varnothing$  16 mm
- A 836, Düsenset für z. B. Dentalanwendungen, bestehend aus 22 x A 833, Injektordüse mit seitlicher Lochung, Länge 110 mm,  $\varnothing$  4 mm
- A 837, Spülhülenset für z. B. HNO-Anwendungen, bestehend aus 22 x A 817, Spülhülse für Instrumente mit  $\varnothing$  4 - 8 mm, Länge 67 mm,  $\varnothing$  11 mm, Kappe mit Öffnung  $\varnothing$  6 mm
- AUF 1, zweiteiliger Adapter zur Aufbereitung von Übertragungsinstrumenten, wie z. B. Hand- und Winkelstücken, Höhe ca. 48 mm,  $\varnothing$  45 mm; Silikonadapter (ADS) zur Aufbereitung erforderlich
- E 336, Spülhülse, Länge 121 mm,  $\varnothing$  11 mm
- E 442, Spülhülse für Instrumente mit  $\varnothing$  4 - 8 mm, Länge 121 mm,  $\varnothing$  11 mm, Kappe mit Öffnung  $\varnothing$  6 mm
- E 443, Spülhülse für Instrumente mit  $\varnothing$  8 - 8,5 mm, Länge 121 mm,  $\varnothing$  11 mm, Kappe mit Öffnung  $\varnothing$  10 mm
- E 445, 12 Kappen für Spülhülsen, Öffnung  $\varnothing$  6 mm
- E 446, 12 Kappen für Spülhülsen, Öffnung  $\varnothing$  10 mm
- E 447, Luer-Lock-Adapter ♀ für Luer-Lock ♂
- E 499, Spülvorrichtung zur Aufbereitung von Saug- und Spülkanülen mit unterschiedlichen Anschlussformen sowie Veres-Kanülen
- FP 20, 20 Filterplatten,  $\varnothing$  30 mm

Weiteres Zubehör ist optional bei Miele erhältlich.

## de - Sicherheitshinweise und Warnungen

---

Lesen Sie die Gebrauchsanweisung aufmerksam durch, bevor Sie diesen Oberkorb benutzen.  
Bewahren Sie die Gebrauchsanweisung sorgfältig auf.

 Beachten Sie unbedingt die Gebrauchsanweisung des Reinigungsautomaten, insbesondere die darin enthaltenen Sicherheitshinweise und Warnungen.

- ▶ Der Oberkorb ist ausschließlich für die in dieser Gebrauchsanweisung genannten Anwendungsgebiete zugelassen. Komponenten, wie z. B. Düsen, dürfen nur durch Miele Zubehör oder Original Ersatzteile des Herstellers ersetzt werden.
- ▶ Vor dem ersten Gebrauch müssen neue Wagen und Körbe ohne Spülgut im Reinigungsautomaten ab gespült werden.
- ▶ Kontrollieren Sie alle Wagen, Körbe, Module und Einsätze gemäß den Angaben im Kapitel „Instandhaltungsmaßnahmen“ in der Gebrauchsanweisung ihres Reinigungsautomaten.
- ▶ Tragen Sie zu Ihrer eigenen Sicherheit beim Einsortieren und bei der Entnahme des Spülguts Handschuhe, ggf. auch einen Mundschutz und eine Schutzbrille. Tragen Sie bei der Entnahme des Spülguts saubere Handschuhe, um eine Rekontamination zu vermeiden.
- ▶ Die Beladung muss von hinten nach vorne und die Entnahme entsprechend umgekehrt erfolgen.
- ▶ Um Hohlkörperinstrumente von innen sicher zu reinigen und zu desinfizieren, müssen sie mit den entsprechenden Aufnahmen bzw. Düsen an die Injektorleisten angeschlossen werden. Die Anschlüsse dürfen sich während des Programmablaufs nicht lösen! Kontrollieren Sie nach jedem Programmablauf, dass die Anschlüsse sich nicht gelöst haben.
- ▶ Spülgut, das sich während der Aufbereitung von den Düsen bzw. Aufnahmen gelöst hat, muss noch einmal aufbereitet werden.
- ▶ Mindestens der letzte Spülgang muss mit vollentsalztem Wasser erfolgen.



## Oberkorb höhenverstellen

Der Oberkorb A 105/1 ist in drei Ebenen um jeweils ca. 30 mm höhenverstellbar, um Spülgut mit unterschiedlichen Höhen aufzubereiten.

Für die Höhenverstellung müssen die Halterungen mit den Laufrollen an den Seiten des Oberkorbs und die Wasserankopplung auf der Korbrückseite versetzt werden. Die Laufrollenhalterungen werden mit je zwei Schrauben am Oberkorb befestigt. Die Wasserankopplung besteht aus den folgenden Bauteilen:

- 1 Anschlussstutzen aus Kunststoff
- 2 Blindverschlüsse aus Kunststoff
- 3 Schrauben

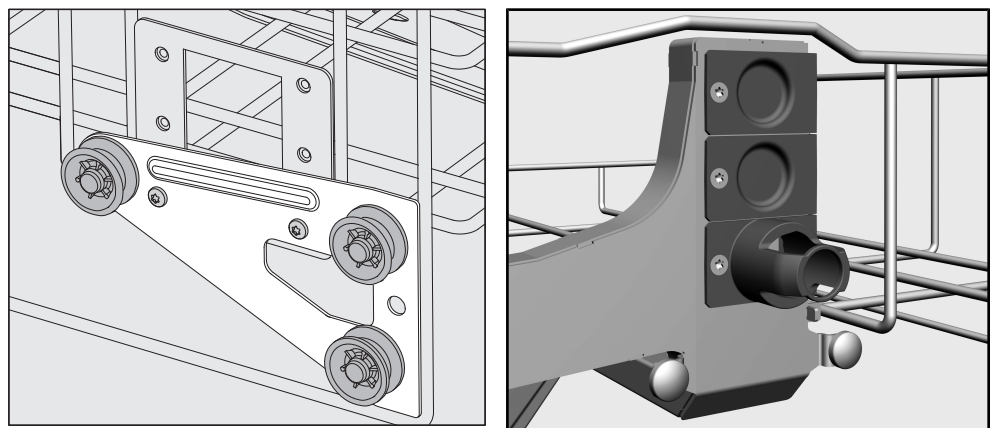
Oberkörbe nur waagrecht verstellen. Für Schrägeinstellungen (eine Seite hoch, eine Seite tief) sind die Körbe nicht ausgelegt. Mit der Höhenverstellung verändert sich die Bestückungshöhe von Ober- und Unterkorb.

### Zum Verstellen des Oberkorbs

- Entnehmen Sie den Oberkorb in dem Sie diesen bis zum Anschlag nach vorne ziehen und von den Laufschiene heben.
- Schrauben Sie die Rollenhalterungen und die Wasserankopplung ab.

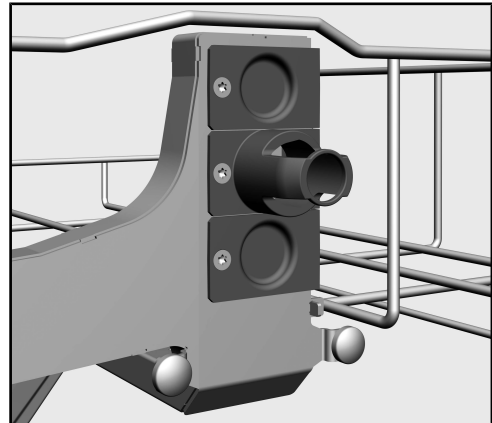
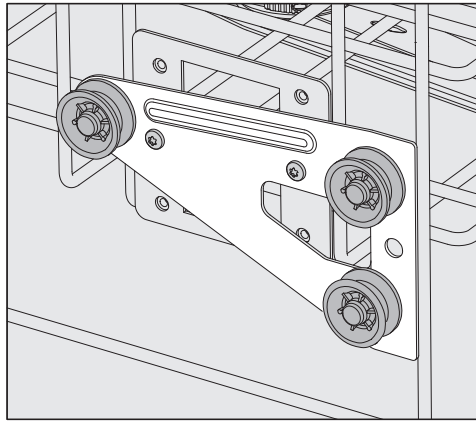
### Den Oberkorb höhenverstellen

#### Oberste Ebene



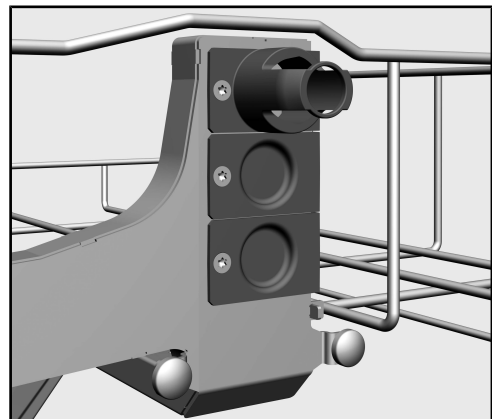
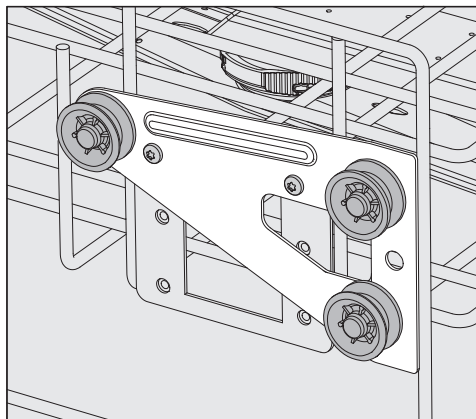
- Versetzen Sie die Rollenhalterungen beidseitig auf die unterste Position und schrauben Sie diese fest.
- Setzen Sie den Anschlussstutzen auf die untere Öffnung und rasten diesen ein, indem Sie den Anschlussstutzen bis zum Anschlag nach links verschieben. Schrauben Sie den Anschlussstutzen fest. Setzen Sie die Blindverschlüsse auf die oberen beiden Öffnungen, rasten Sie diese ein und schrauben Sie sie ebenfalls fest.

### Mittlere Ebene



- Versetzen Sie die Rollenhalterungen beidseitig auf die mittlere Position und schrauben Sie diese fest.
- Setzen Sie den Anschlussstutzen auf die mittlere Öffnung und rasten diesen ein, indem Sie den Anschlussstutzen bis zum Anschlag nach links verschieben. Schrauben Sie den Anschlussstutzen fest. Setzen Sie die Blindverschlüsse auf die obere und die untere Öffnungen, rasten Sie diese ein und schrauben Sie sie ebenfalls fest.

### Unterste Ebene



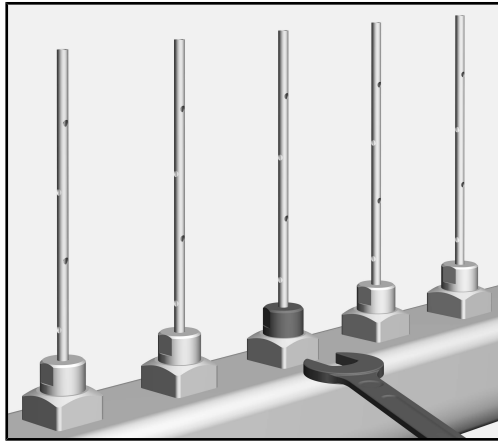
- Versetzen Sie die Rollenhalterungen beidseitig auf die oberste Position und schrauben Sie diese fest.
- Setzen Sie den Anschlussstutzen auf die obere Öffnung und rasten diesen ein, indem Sie den Anschlussstutzen bis zum Anschlag nach links verschieben. Schrauben Sie den Anschlussstutzen fest. Setzen Sie die Blindverschlüsse auf die unteren beiden Öffnungen, rasten Sie diese ein und schrauben Sie sie ebenfalls fest.

### Abschließend prüfen

- Setzen Sie den Oberkorb wieder auf die Laufschielen und schieben Sie ihn vorsichtig ein, um die korrekte Montage der Wasseranwendung zu prüfen.

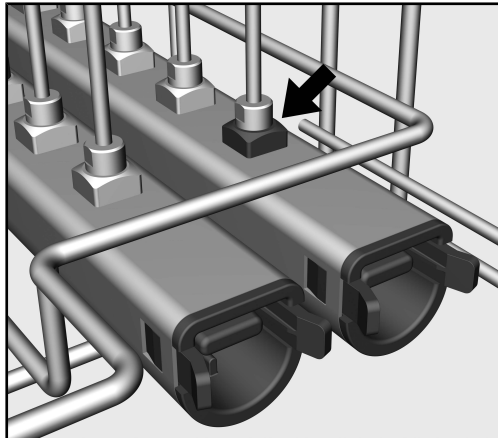
## Düsen einschrauben

Injektordüsen  
festschrauben



- Die Injektordüsen an den gewünschten Positionen einschrauben.
- Die Injektordüsen mit dem Maulschlüssel SW 9 festziehen.

## Messzugang für Spüldruckmessung



Die vorderste Aufnahme der rechten Injektorleiste dient als Zugang für die Spüldruckmessung. Im Rahmen von Leistungsprüfungen und Validierungen gemäß EN ISO 15883 kann an diesem Zugang der Spüldruck gemessen werden.

- Tauschen Sie für die Spüldruckmessung die vorhandene Spülvorrichtung gegen einen Luer-Lock Adapter, z. B. den E 447, aus.

### Spülgut einordnen

Halten Sie stets das im Rahmen der Validierung festgelegte Beladungsmuster ein.

⚠ Verletzungsgefahr durch Spülgut.

Bei der Beladung und der Entnahme des Spülguts besteht die Gefahr, sich an eventuell vorhandenen scharfen Kanten, Schneiden oder spitzen Enden zu verletzen.

Um das Verletzungsrisiko möglichst gering zu halten, sollte die Beladung von hinten nach vorne und die Entnahme entsprechend umgekehrt erfolgen.

⚠ Infektionsgefahr durch unzureichende Desinfektion.

Spülgut, das sich während der Aufbereitung von der Spülvorrichtung gelöst hat, ist von innen nicht ausreichend desinfiziert.

Wenn sich Spülgut während der Aufbereitung von der Spülvorrichtung gelöst hat, müssen Sie es noch einmal aufbereiten.

### Kontrollieren Sie bei der Beladung und vor jedem Programmstart

- Sind die Spülvorrichtungen, wie z. B. Spülhülsen und Düsen, fest eingeschraubt?

⚠ Damit für alle Spülvorrichtungen ein ausreichend standardisierter Spüldruck gegeben ist, müssen alle Schraubansätze mit Düsen, Adaptern, Spülhülsen oder Blindschrauben versehen sein. Es dürfen keine beschädigten Spülvorrichtungen wie Düsen, Adapter oder Spülhülsen verwendet werden.

Nicht mit Spülgut belegte Spülvorrichtungen müssen nicht durch Blindschrauben ersetzt werden.

- Kann der Sprüharm frei rotieren?
- Sind die Sprühdüsen frei von Verstopfungen?
- Ist der eingeschobene Korb richtig an die Wasserversorgung des Reinigungsautomaten angekoppelt?

### Aufbereitung von Hohlkörperinstrumenten

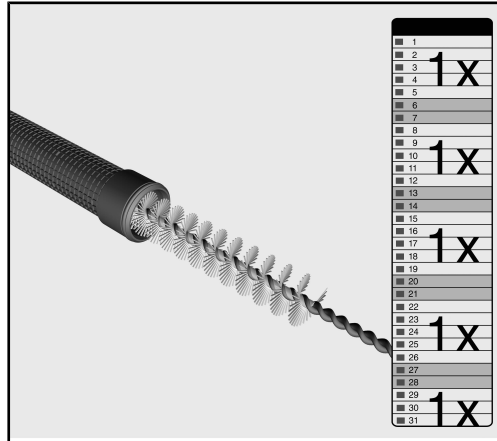
Vor dem Einsetzen von Hohlkörperinstrumenten muss die Durchgängigkeit der Lumen oder Kanäle für die Spülflotte sichergestellt sein.

- Stecken Sie die Hohlkörperinstrumente auf die Düsen.
- Nach dem Programmende müssen die Instrumente mit medizinischer Druckluft von innen getrocknet, nach Herstellerangaben gepflegt und gegebenenfalls sterilisiert werden. Länderspezifische Vorgaben sind einzuhalten.

Bei Bedarf können die beiliegenden Düsen durch weiteres Zubehör, wie z. B. Aufnahmen für Übertragungsinstrumente aus dem Dentalbereich, Spülhülsen usw. ersetzt werden. Beispiele dazu finden Sie auf den nachfolgenden Seiten.

⚠ Die Aufbereitung englumiger Instrumente erfordert eine Filtrierung der Spülflotte. Zu diesem Zweck können die Injektorleisten mit je einem Filterrohr A 800 ausgerüstet werden. Dem Filterrohr liegt eine eigene Gebrauchsanweisung bei.

### Filterrohr A 800 reinigen



Das Filterrohr muss **mindestens 1 mal pro Woche** gereinigt werden.

Es wird empfohlen, das Filterrohr nach jeweils 10 Programmabläufen zu reinigen.

- Beachten Sie dazu die Reinigungshinweise in der Gebrauchsanweisung zum Filterrohr.

### A 803 Aufnahme für Übertragungsinstrumente

Für die Aufbereitung von Übertragungsinstrumenten aus dem Dentalbereich ist eine nachträgliche Ausrüstung mit A 803 Aufnahmen erforderlich. Die Aufnahmen sind für nahezu alle gängigen Übertragungsinstrumente geeignet.

### Montage

- Entfernen Sie eine Düse aus der Injektorleiste und ersetzen Sie diese durch die Aufnahme A 803.

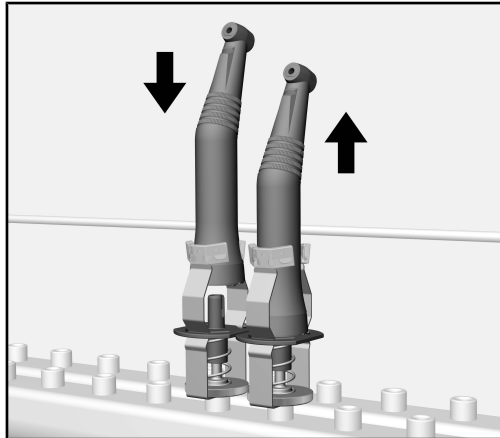
Bei der Verwendung der Aufnahmen A 803 muss die Spülflotte gefiltert werden. Rüsten Sie dazu die Injektorleiste mit einem Filterrohr A 800 aus.

Dem Filterrohr liegt eine eigene Gebrauchsanweisung bei.

Beachten Sie im Besonderen die Hinweise zur regelmäßigen Reinigung des Filterrohrs.

### Übertragungsinstrumente aufbereiten

- Stellen Sie die Durchspülbarkeit der Übertragungsinstrumente sicher.



- Stecken Sie das Übertragungsinstrument in die Aufnahme. Das Instrument wird durch Einrasten der Federhalterung in Position gehalten.
- Ziehen Sie nach der Aufbereitung das Übertragungsinstrument aus der Aufnahme heraus. Die Federhalterung springt automatisch zurück in die Ausgangsposition.
- Nach der Aufbereitung müssen die Übertragungsinstrumente mit medizinischer Druckluft innen getrocknet, unbedingt nach Herstellerangaben gepflegt und gegebenenfalls sterilisiert werden. Landes-spezifische Vorgaben sind einzuhalten.

Bevor die Übertragungsinstrumente nach der Aufbereitung wieder verwendet werden, muss eine Funktionskontrolle durchgeführt werden, z. B. in dem in das Speibecken gesprüht wird.

### AUF 1 Aufnahme für Übertragungsinstrumente

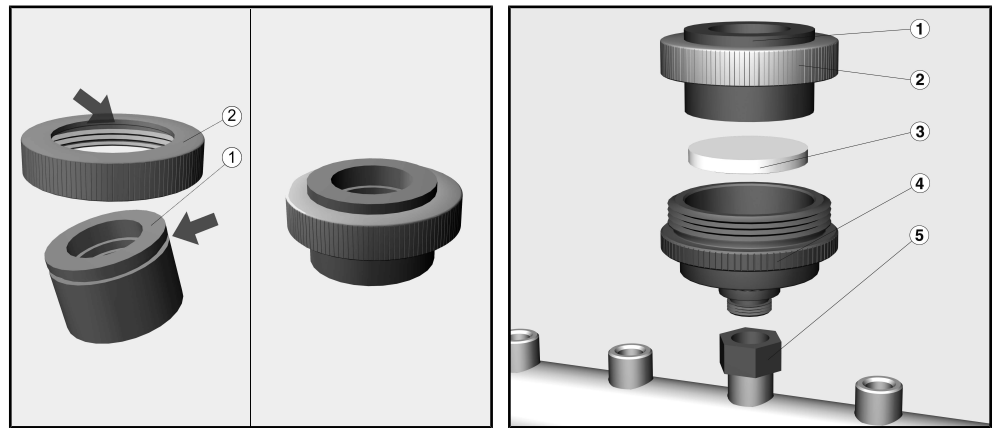
Die Aufnahmen AUF 1 sind für die Aufbereitung von Übertragungsinstrumenten aus dem Dentalbereich vorgesehen.

### Nachkaufbares Zubehör

- A 801, Gewintheadapter
- ADS 1, Adapter aus Silikon, weiß, zur Aufnahme von Übertragungsinstrumenten mit einem  $\varnothing$  von ca. 20 mm
- ADS 2, Adapter aus Silikon, grün, zur Aufnahme von Übertragungsinstrumenten mit einem  $\varnothing$  von ca. 16 mm
- ADS 3, Adapter aus Silikon, rot, zur Aufnahme von Übertragungsinstrumenten mit einem  $\varnothing$  von ca. 22 mm
- FP 20, 20 Filterplatten, Porosität 2,  $\varnothing$  30 mm

## Montage

Für die Montage wird ein Adapter A 801 benötigt.



- Schrauben Sie das Oberteil ② der Aufnahme AUF 1 ab.
- Setzen Sie einen Adapter aus Silikon (ADS) ① ein, der dem Durchmesser des aufzubereitenden Übertragungsinstrumentes entspricht.

⚠ Werden Übertragungsinstrumente in unpassende, zu große Silikonadapter eingesetzt, kann die Filterplatte beschädigt werden.

- Entfernen Sie eine Düse aus der Injektorleiste und ersetzen Sie diese durch den Adapter A 801 ⑤.
- Schrauben Sie das Aufnahme-Unterteil ④ in den Adapter ein.
- Legen Sie eine Filterplatte ③ in das Unterteil ein.

⚠ Legen Sie keine Filterplatte in die Aufnahme ein, wenn die Injektorleiste mit einem Filterrohr A 800 ausgestattet ist.

- Verschrauben Sie das Oberteil mit dem Unterteil.

## Übertragungsinstrumente aufbereiten

Kontrollieren Sie vor der Beladung, ob die Silikonadapter vorhanden und unversehrt sind.

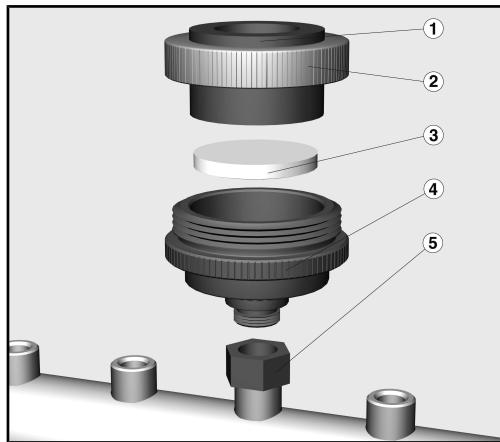
- Entfernen Sie die Ablagerungen im Bereich der Silikonadapter, die in Abhängigkeit von der örtlichen Wasserqualität auftreten können, mit einem feuchten Tuch.
- Stellen Sie die Durchspülbarkeit der Übertragungsinstrumente sicher.
- Stecken Sie die Instrumente in Aufnahmen mit den entsprechenden Silikonadaptern ein.
- Nach der Aufbereitung müssen die Übertragungsinstrumente mit medizinischer Druckluft innen getrocknet, unbedingt nach Herstellerangaben gepflegt und gegebenenfalls sterilisiert werden. Landes-spezifische Vorgaben sind einzuhalten.

Bevor die Übertragungsinstrumente nach der Aufbereitung wieder verwendet werden, muss eine Funktionskontrolle durchgeführt werden, z. B. in dem in das Speibecken gesprüht wird.

### Filterplatten austauschen

⚠ Die Filterplatten müssen **nach ca. 2 Wochen** bzw. **20 Aufbereitungszyklen** ausgetauscht werden.

- Schrauben Sie die komplette Aufnahme heraus.

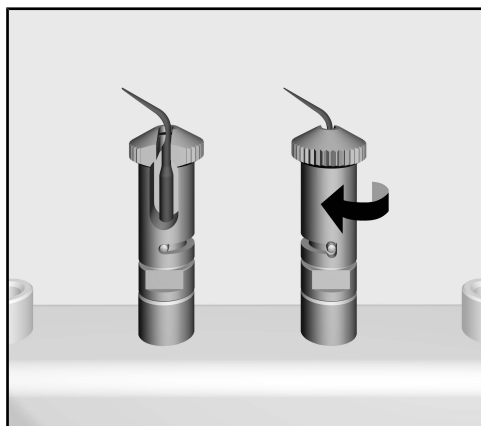


- Schrauben Sie die Aufnahme auseinander und entsorgen Sie die Filterplatte ③.
- Spülen Sie das Unterteil ④ gründlich aus.
- Legen Sie eine neue Filterplatte ein.

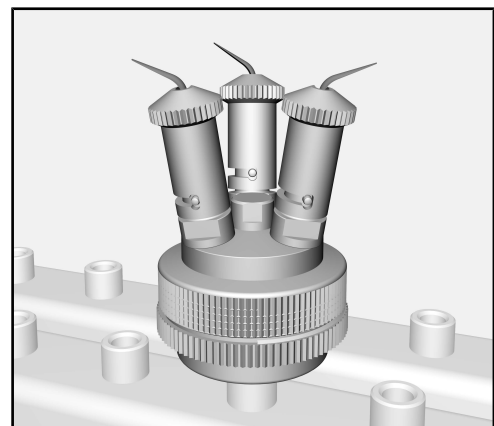
⚠ Auf keinen Fall dürfen beschädigte oder bereits verwendete Filterplatten eingesetzt werden.

- Schrauben Sie Ober- und Unterteil wieder zusammen und montieren Sie die Aufnahme wieder auf der Injektorleiste.

### A 814 Aufnahme für Air Scaler und Piezo Scaler Spitzen



Aufnahme A 814

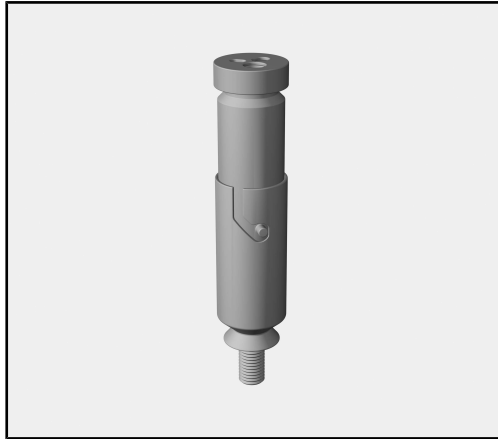


Aufnahme A 814 mit Adapter A 813

Mit der Aufnahme A 814 können Spitzen für Air Scaler und Piezo Scaler aufbereitet werden. Die Aufnahme kann mit dem Adapter A 813 kombiniert werden, um die Kapazität zu erhöhen. Der Aufnahme und dem Adapter liegen jeweils eigene Gebrauchsanweisungen bei.



### E 499 Spülvorrichtung für Saug- und Spülkanülen



Die Spülvorrichtung E 499 ist für die Aufbereitung von Spül- und Saugkanülen, einschließlich Saugunterbrechern, vorgesehen. Der Spülvorrichtung liegt eine eigene Gebrauchsanweisung bei.

### Spülhülsen

Die Spülhülsen sind für die Aufbereitung von Instrumenten mit Lumen und folgenden Außendurchmessern geeignet:

- E 336, Spülhülse, Länge 121 mm, Ø 11 mm
- E 442, Spülhülse für Instrumente mit Ø 4 - 8 mm, Länge 121 mm, Ø 11 mm, Kappe mit Öffnung Ø 6 mm
- E 443, Spülhülse für Instrumente mit Ø 8 - 8,5 mm, Länge 121 mm, Ø 11 mm, Kappe mit Öffnung Ø 10 mm

Die Austrittsöffnungen können durch nachkaufbare Ersatzkappen variiert werden:

- E 445, 12 Kappen für Spülhülsen, Öffnung Ø 6 mm
- E 446, 12 Kappen für Spülhülsen, Öffnung Ø 10 mm


Die Durchmesser der Instrumente und der Öffnungen in den Spülhülsen bzw. Kappen sollten passend zueinander gewählt werden, wie z. B. Kappen für Spülhülsen mit einer Öffnung von Ø 6 mm für chirurgische Absaugkanülen im Dentalbereich.

## da - Indhold

---

<b>Vejledning til brugsanvisningen</b> .....	19
Spørgsmål og tekniske problemer .....	19
<b>Anvendelsesområder</b> .....	20
<b>Medfølgende udstyr</b> .....	21
Medfølgende udstyr A 105/1 .....	21
Bortskaffelse af emballagen .....	21
Ekstratilbehør .....	22
<b>Råd om sikkerhed og advarsler</b> .....	23
<b>Anvendelsesteknik</b> .....	24
Overkurvens højde indstilles .....	24
Dyser skues på .....	26
Injektordyser skrues på .....	26
Måleadgang til måling af spuletryk .....	26
Utensilierne placeres .....	27
Kontroller ved hver fyldning og inden hver programstart: .....	27
Rengøring af hulrumsinstrumenter .....	27
A 803 holder til til hånd- og vinkelstykker .....	28
Montering .....	28
Genbehandling af hånd- og vinkelstykker .....	28
AUF 1 Holder til hånd- og vinkelstykker .....	29
Ekstratilbehør .....	29
Montering .....	29
Genbehandling af hånd- og vinkelstykker .....	30
Filterplader udskiftes .....	30
A 814 holder til Air Scaler og Piezo Scaler-spidses .....	31
E 499 skylleanordning til suge- og skyllekanyler .....	32
Hylstre .....	32

### Advarsler

 Advarsler indeholder informationer vedrørende sikkerhed. De advarer mod mulige skader på personer og ting.  
Læs venligst advarslerne omhyggeligt, og følg opfordringerne og forholdsreglerne.

### Anvisninger

Anvisninger indeholder informationer, som brugeren skal være særligt opmærksom på.

### Yderligere informationer og bemærkninger

Yderligere informationer og bemærkninger vises med en ramme omkring.

### Udførelse af handlinger

Foran handlinger, der skal foretages, vises et sort kvadrat.

#### Eksempel:

■ Vælg en valgmulighed med piletasterne, og gem indstillingen med *OK*.

### Display

Udtryk, der forekommer i displayet, er vist med en fremhævet skrifttype, der er magen til skriften i displayet.

#### Eksempel:

Menuen Indstillinger .

### Spørgsmål og tekniske problemer

Kontakt venligst Miele ved spørgsmål eller tekniske problemer. Kontaktinformationer står på bagsiden af brugsanvisningen til rengøringsmaskinen eller på [www.miele.com/professional](http://www.miele.com/professional).

## da - Anvendelsesområder

---

Ved hjælp af denne overkurv kan medicinsk udstyr, der er egnet til maskinel rengøring, rengøres i specielle Miele rengørings- og desinfektionsmaskiner. Følg også brugsanvisningen til rengørings- og desinfektionsmaskinen og oplysningerne fra producenterne af det medicinske udstyr.

Injektoroverkurv A 105/1 er beregnet til maskinel rengøring af instrumenter såsom dental- og ØNH-instrumenter.

Overkurven er udstyret med to injektorlister med i alt 22 holdere til dyser og andre spuleanordninger til genbehandling af hulrumsinstrumenter.

Den øvrige del af overkurven kan udstyres med indsætter og trådkurve til rengøring af instrumenter uden lumen.

Til den maskinelle genbehandling af instrumenter inden for de nævnte områder kræves specielle genbehandlingsprogrammer. Disse er ved levering installeret i følgende rengørings- og desinfektionsmaskiner eller kan ved behov lægges ind, oprettes eller frigives af Miele Service.

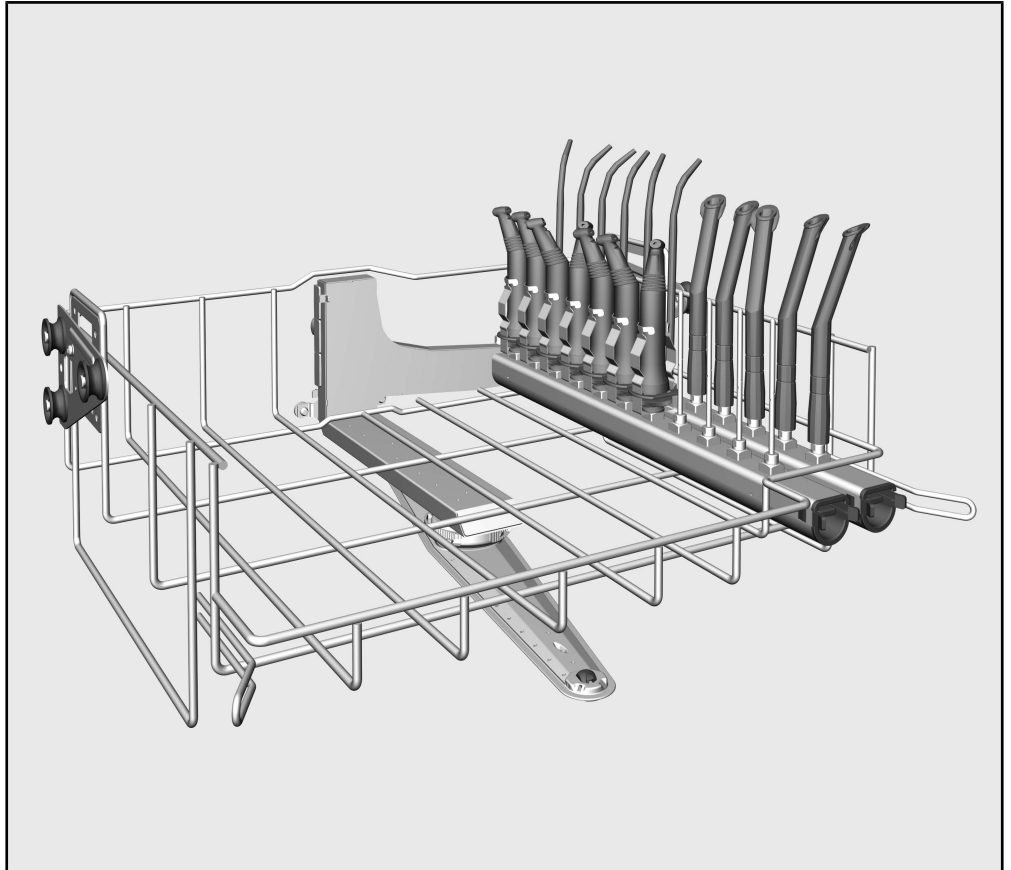
- PG 8581
- PG 8582
- PG 8582 CD
- PG 8591
- PG 8592

Der kræves specielle skylleanordninger til rengøring af hånd- og vinkelstykker fra dentalområdet, fx A 803 eller AUF 1.

Rengøring af engangsmateriale er ikke tilladt.

I det efterfølgende benævnes rengørings- og desinfektionsmaskinen som rengøringsmaskine. Medicinsk udstyr, der er egnet til maskinel rengøring benævnes i denne brugsanvisning som utensilier, hvis det medicinske udstyr ikke er nærmere defineret.

## Medfølgende udstyr A 105/1



- Injektoroverkurv A 105/1
  - Højde 202 mm, bredde 528 mm, dybde 527 mm
  - Bestykningshøjde 215 mm ( $\pm 30$  mm)
  - Bestykningshøjde jektorliste 185 mm ( $\pm 30$  mm)
  - Spulearm med magneter til spulearmsovervågning
- A 838, værktøjssæt bestående af 1 x skruenøgle SW9 og 1 x vinkel-skruestrækker T20

### Bortskaffelse af emballagen

Emballagen beskytter mod transportskader. Emballagematerialerne er valgt ud fra miljø- og affaldstekniske hensyn og kan således genbruges.


Genbrug af emballagematerialerne sparer råstoffer og mindsker affaldsproblemerne. Emballagen bør derfor afleveres på nærmeste genbrugsstation/opsamlingssted.

### Ekstratilbehør

- A 800, genanvendeligt filterrør med udskillelse af  $\geq 0,07$  mm, længde 405 mm,  $\varnothing$  22,5 mm
- A 801, gevindadapter
- A 803, holder til hånd- og vinkelstykker fra dentalområdet, højde 76,5 mm, bredde 40 mm, dybde 32 mm
- A 813, 2-delt adapter med 4 skruegevind til div. skylleanordninger, højde ca. 48 mm,  $\varnothing$  45 mm, 4 dyser med silikoneslanger og 3 blindskruer.
- A 814, holder med skruelukning til genbehandling af Air Scaler og Piezo Scaler-spidsler, højde ca. 41 mm,  $\varnothing$  16 mm.
- A 836, dysesæt, til fx tandlægeinstrumenter, bestående af 22 x A 833, injektordyse med sideværts hul, længde 110 mm,  $\varnothing$  4 mm
- A 837, hylstre til fx  $\varnothing$ NH-instrumenter, bestående af 22 x A 817, hylstre til instrumenter med  $\varnothing$  4 - 8 mm, længde 67 mm,  $\varnothing$  11 mm, kappe med åbning  $\varnothing$  6 mm
- AUF 1, todelt adapter til genbehandling af hånd- og vinkelstykker, højde ca. 48 mm,  $\varnothing$  45 mm; silikoneadapter (ADS) nødvendig til genbehandling
- E 336 x , hylstre, længde 121 mm,  $\varnothing$  11 mm
- E 442, hylstre til instrumenter med  $\varnothing$  4 - mm, længde 121 mm,  $\varnothing$  11 mm, kappe med åbning  $\varnothing$  6 mm
- E 443, hylstre til instrumenter med  $\varnothing$  8 - 8,5 mm, længde 121 mm,  $\varnothing$  11 mm, kappe med åbning  $\varnothing$  10 mm
- E 445, 12 kapper til hylstre, åbning  $\varnothing$  6 mm
- E 446, 12 kapper til hylstre, åbning  $\varnothing$  10 mm
- E 447, luer-lock-adaptere ♀ til luer-lock ♂
- E 499, skylleanordning til rengøring af suge- og skyllekanyler med forskellige tilslutningsformer samt Veress-kanyler
- FP 20, 20 filterplader,  $\varnothing$  30 mm

Yderligere tilbehør kan købes ved henvendelse til Miele.

Læs brugsanvisningen grundigt, inden overkurven tages i brug.  
Gem brugsanvisningen til eventuel senere brug.

 Brugsanvisningen til rengøringsmaskinen skal ubetinget læses – især afsnittet Råd om sikkerhed og advarsler.

- ▶ Overkurven er udelukkende beregnet til de anvendelsesområder, der er nævnt i brugsanvisningen. Komponenter, som fx dyser må kun erstattes af originalt Miele tilbehør eller originale Miele reservedele.
- ▶ Inden første brug skal nye vogne og kurve skylles i rengøringsmaskinen uden utensilier.
- ▶ Kontroller alle vogne, kurve, moduler og indsætter dagligt i overensstemmelse med angivelserne i afsnittet Rengøring og vedligeholdelse i brugsanvisningen til rengøringsmaskinen.
- ▶ Sørg for beskyttelse i form af handsker og evt. mundbeskyttelse og beskyttelsesbriller ved placering af utensilierne. Bær rene handsker, når utensilierne tages ud for at undgå en genkontaminering.
- ▶ Foretag altid fyldningen bagfra og fremefter, og tøm i omvendt rækkefølge.
- ▶ For at rengøre og desinficere hule instrumenter på sikker måde skal de tilsluttes injektorlisterne med de pågældende holdere eller dyser. Tilslutningerne må ikke løsne sig under programforløbet! Kontroller efter hvert programforløb, at tilslutningerne ikke har løsnet sig.
- ▶ Utensilier, som har løsnet sig fra dyserne, adapterne eller holderne under rengøringen, skal rengøres på ny.
- ▶ Minimum sidste skyl skal foretages med AD-vand.

### Overkurvens højde indstilles

Overkurv A 105/1 kan indstilles i tre højder a hver ca. 30 mm, for at kunne genbehandle utensilier af forskellig højde.

Når højden skal indstilles, skal holderne med hjul på siderne af overkurven og vandtilkoblingen på bagsiden af kurven flyttes. Holderne med hjul fastgøres til overkurven med hver to skruer. Vandtilkoblingen består af følgende dele:

- 1 plastiktillutningsstuds
- 2 plastikafblændinger
- 3 skruer

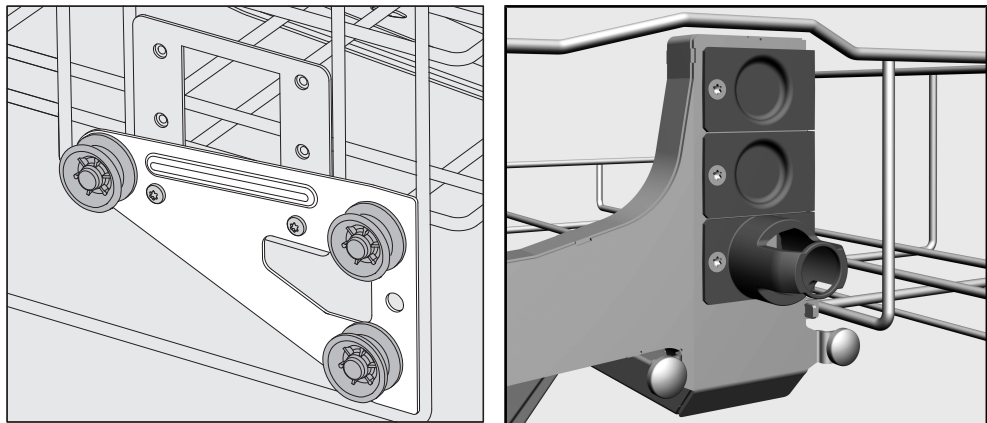
Indstil kun overkurvene vandret. Kurvene er ikke konstrueret til at indstilles i skrå stilling (den ene side oppe og den anden side nede). Bestykningshøjden i over- og underkurv ændres med højdeindstillingen.

### Overkurven flyttes:

- Tag overkurven ud ved at trække den fremad, indtil der mødes modstand, og løft den af glideskinne.
- Skru hjulholderne og vandtilkoblingen af.

### Overkurvens højde indstilles

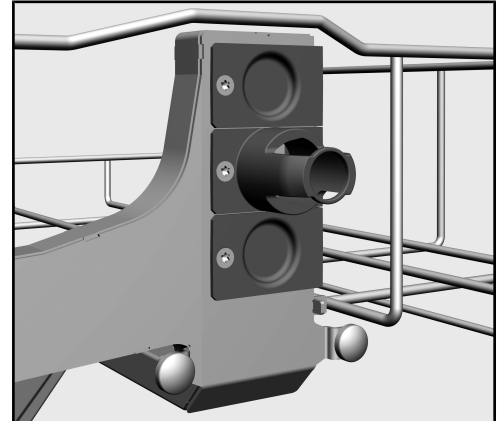
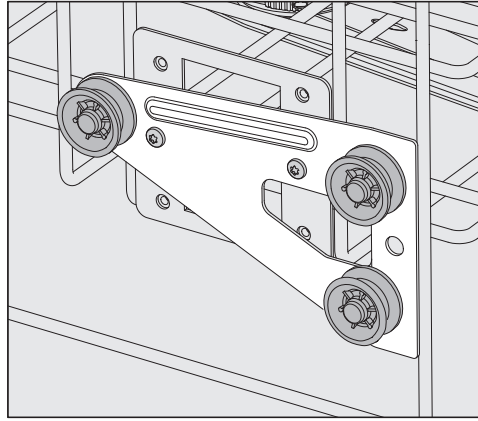
#### Øverste niveau



- Flyt hjulholderne i begge sider til den nederste position, og skru dem fast.
- Sæt tillutningsstudsene på nederste åbning, og sæt dem i hak ved at skubbe dem til venstre. Skru tillutningsstudserne fast. Sæt afblændingerne på de to øverste åbninger, sæt dem i hak, og skru dem ligeledes fast.

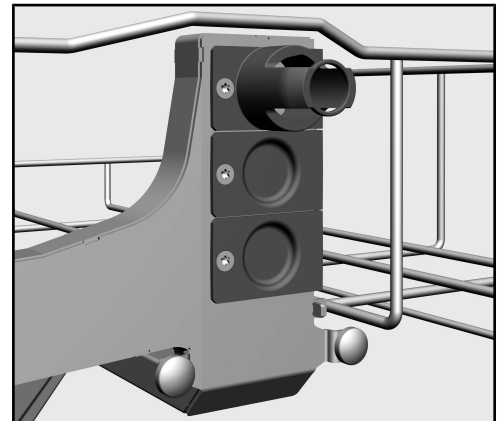
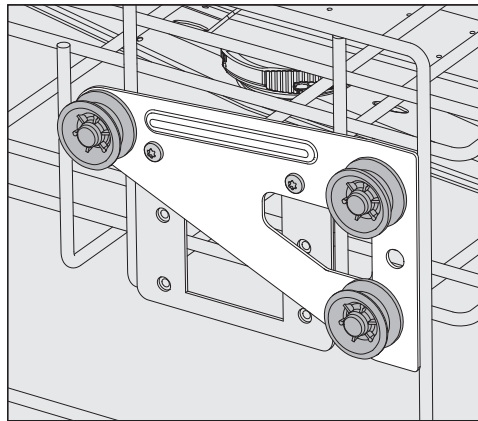


### Midterste niveau:



- Flyt hjulholderne i begge sider til midterste position, og skru dem fast.
- Sæt tilslutningsstudsene på midterste åbning, og sæt dem i hak ved at skubbe dem til venstre. Skru tilslutningsstudsene fast. Sæt afblændingerne på den øverste og nederste åbning, sæt dem i hak, og skru dem ligeledes fast.

### Nederste niveau



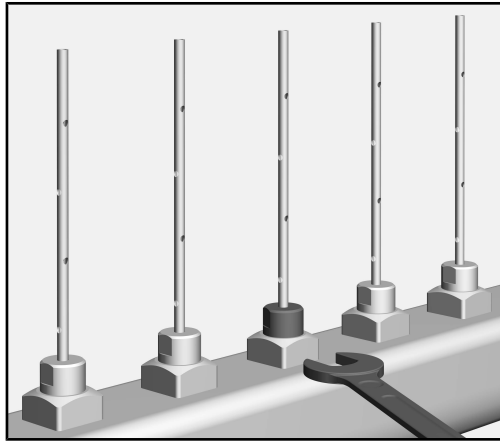
- Flyt hjulholderne i begge sider til øverste position, og skru dem fast.
- Sæt tilslutningsstudsene på øverste åbning, og sæt dem i hak ved at skubbe dem til venstre. Skru tilslutningsstudsene fast. Sæt afblændingerne på de to nederste åbninger, sæt dem i hak, og skru dem ligeledes fast.

### Afsluttende kontrol

- Anbring igen overkurven på glideskinnerne, og skub den forsigtigt ind for at kontrollere, at vandtilkoblingen er monteret korrekt.

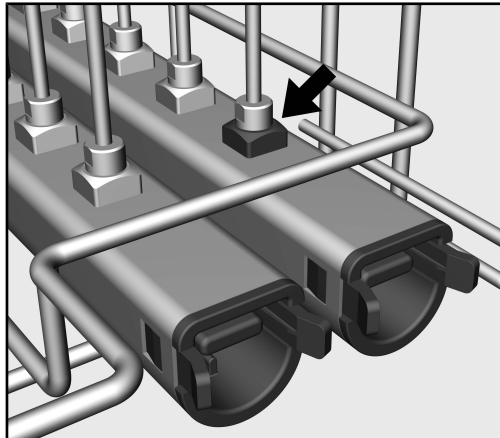
### Dyser skues på

Injektordyser  
skrues på



- Skru injektordyserne på de ønskede steder.
- Spænd injektordyserne med gaffelnøgle SW 9.

### Måleadgang til måling af spuletryk



Den forreste holder i højre injektorliste er adgangen til spuletryksmåling. Som led i afprøvninger af effekt og validering iht. EN ISO 15883 kan spuletrykket måles ved denne indgang.

- Udskift til måling af spuletrykket den eksisterende skylleanordning med en luer-lock-adapter, fx E 447.

### Utensilierne placeres

Overhold altid det fyldningseksempel, der er bestemt i valideringen.

⚠ Fare for at komme til skade på utensilierne.  
Ved ilægning og fjernelse af utensilierne er der risiko for at komme til skade på eventuelle skarpe kanter, eller spidse ender.  
For at minimere risikoen for at komme til skade bør fyldningen foretages bagfra og fremefter og tømning i modsat rækkefølge.

⚠ Infektionsfare ved utilstrækkelig desinfektion.  
Utensilier, der under genbehandling har løsrevet sig fra skylleanordningen, er ikke desinficeret tilstrækkeligt indvendigt.  
Hvis utensilier har løsrevet sig fra skylleanordningen, skal de genbehandles en gang til.

### Kontroller ved hver fyldning og inden hver programstart:

– Er skylleanordningerne, fx hylstre og dyser, skruet godt fast?

⚠ For at sikre et ensartet spuletryk for alle skylleanordninger skal alle skruetilslutninger være forsynet med dyser, adaptere, hylstre eller blindskruer.  
Der må ikke anvendes beskadigede dyser, adaptere eller hylstre.

Ubenyttede skylleanordninger behøver ikke at erstattes med blindskruer.

– Kan spulearmen rotere frit?

– Er spulearmsdyserne fri for tilstopninger?

– Er den indskubbede kurv tilsluttet korrekt til rengøringsmaskinens spulekobling?

### Rengøring af hulrumsinstrumenter

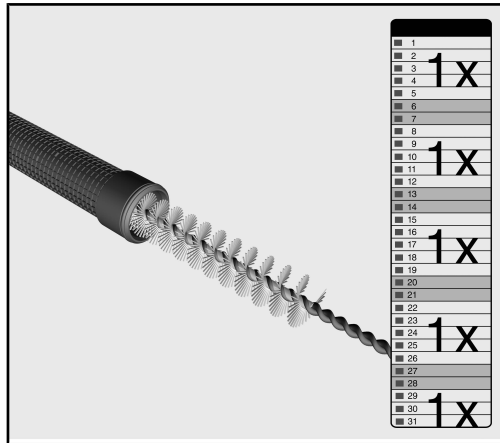
Inden anbringelse af hulrumsinstrumenter skal det sikres, at vandet kan trænge igennem lumener eller kanaler.

- Sæt hulrumsinstrumenterne, som fx spytsluger, på dyserne.
- Efter programslut skal instrumenterne tørres indefra med medicinsk trykluft, vedligeholdes i henhold til producentens angivelser og om nødvendigt steriliseres. Nationale forskrifter skal overholdes.

Efter behov kan de medfølgende dyser erstattes af ekstra tilbehør, fx holdere til hånd- og vinkelstykker fra dentalområdet, hylstre osv. Eksempler herpå kan ses på de næste sider.

⚠ Genbehandling af snæverhalsede instrumenter kræver filtrering af vandet. Dertil kan injektorlisterne udstyres med et filterrør A 800. Der følger en separat brugsanvisning med filterrøret.

### Filterrør A 800 rengøres



Filterrøret skal rengøres **min. 1 gang om ugen.**

Det anbefales at rengøre filterrøret efter 10 programforløb.

- Se rengøringvejledningerne i brugsanvisningen til filterrøret.

### A 803 holder til til hånd- og vinkelstykker

Til genbehandling af hånd- og vinkelstykker fra dentalområdet skal vognen efterudstyres med A 803 holdere. Holderne er egnet til næsten alle gængse hånd- og vinkelstykker

#### Montering

- Fjern en dyse fra injektorlisten, og erstæt denne med holder A 803.

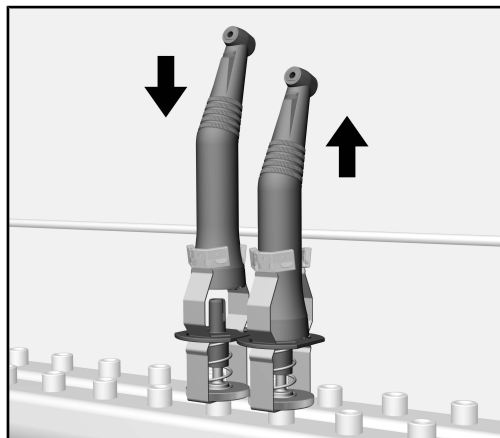
Ved anvendelse af holder A 803 skal vandet filtreres. Udstyr injektorlisten med et filterrør A 800.

Der følger en separat brugsanvisning med filterrøret.

Vær især opmærksom på anvisningerne om regelmæssig rengøring af filterrøret.

#### Genbehandling af hånd- og vinkelstykker

- Kontroller, at hånd- og vinkelstykkerne kan gennemskylles.



- Sæt hånd- og vinkelstykket på en holder. Instrumentet holdes på plads ved at snappe fjederholderen på plads.
- Træk efter genbehandling hånd- og vinkelstykket af holderen. Fjederen springer automatisk tilbage til udgangspositionen.

- Efter genbehandlingen skal hånd- og vinkelstykkerne tørres med medicinsk trykluft, vedligeholdes i henhold til producentens anvisninger og om nødvendigt steriliseres. Nationale forskrifter skal overholdes.

Inden hånd- og vinkelstykkerne anvendes igen efter rengøringen, skal der foretages en funktionskontrol, fx ved at spraye ned i spyttekummen.

### AUF 1 Holder til hånd- og vinkelstykker

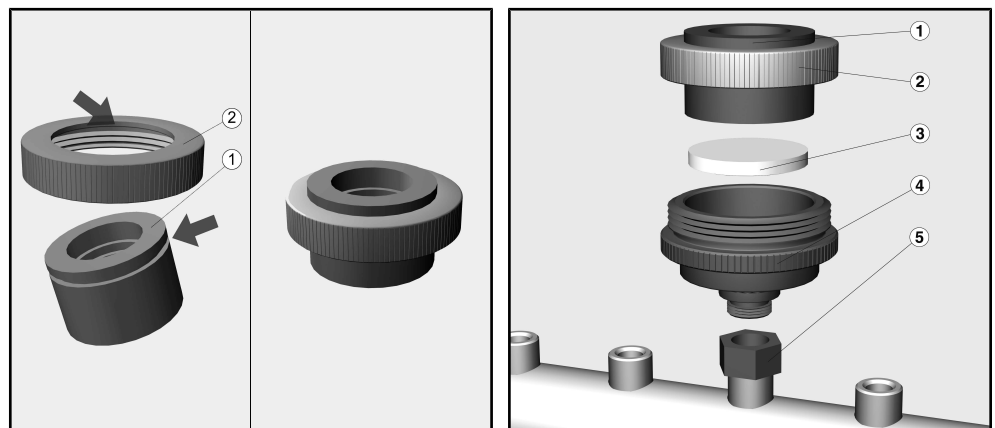
Holderne AUF 1 er beregnet til rengøring af hånd- og vinkelstykker fra dentalområdet.

#### Ekstratilbehør

- A 801, gevindadapter
- ADS 1 adapter af silikone, hvid, til hånd- og vinkelstykker med en  $\varnothing$  på ca. 20 mm
- ADS 2 adapter af silikone, grøn, til hånd- og vinkelstykker med en  $\varnothing$  på ca. 16 mm
- ADS 3 adapter af silikone, rød, til hånd- og vinkelstykker med en  $\varnothing$  på ca. 22 mm
- FP 20 20 filterplader, porøsitet 2,  $\varnothing$  30 mm

#### Montering

Der kræves en adapter A 801 til monteringen.



- Skru overdelen ② på holder AUF 1 af.
- Sæt en adapter af silikone (ADS) ① i, der svarer til diameteren på det hånd- og vinkelstykke, der skal rengøres.

⚠ Hvis hånd- og vinkelstykker monteres i silikoneadaptere, der er for store, kan filterpladen blive beskadiget.

- Fjern en dyse fra injektorlisten, og erstæt denne med adapter A 801 ⑤.
- Skru holder-underdelen ④ i adapteren.
- Læg en filterplade ③ i underdelen.

⚠ Læg ikke en filterplade i holderen, hvis injektorlisten er udstyret med et filterrør A 800.

- Skru overdelen sammen med underdelen.

### Genbehandling af hånd- og vinkelstykker

Kontroller inden fyldningen, om silikoneadapteren er isat og ubeskadiget.

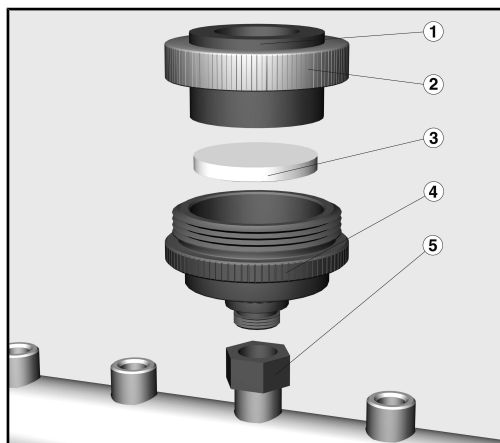
- Aflejringer i området omkring silikoneadapteren, der kan opstå afhængig af den lokale vandkvalitet, tørres af med en fugtig klud.
- Kontroller, at hånd- og vinkelstykkerne kan gennemskylles.
- Sæt instrumenterne i holderne med de pågældende silikoneadaptere.
- Efter genbehandlingen skal hånd- og vinkelstykkerne tørres med medicinsk trykluft, vedligeholdes i henhold til producentens anvisninger og om nødvendigt steriliseres. Nationale forskrifter skal overholdes.

Inden hånd- og vinkelstykkerne anvendes igen efter rengøringen, skal der foretages en funktionskontrol, fx ved at spraye ned i spyttekummen.

### Filterplader udskiftes

⚠ Filterpladerne skal udskiftes **efter ca. 2 uger** eller efter **20 rengøringscyklusser**.

- Skru den komplette holder ud.

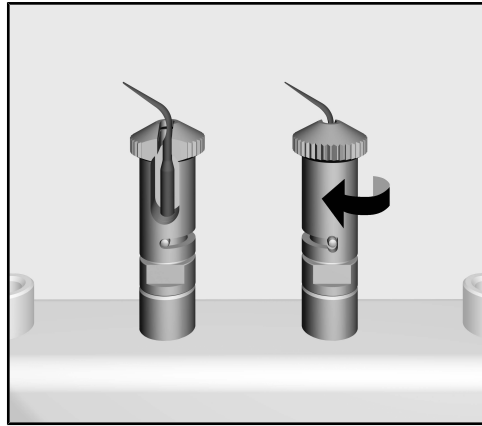


- Skru holderen fra hinanden, og bortskaf filterpladen ③.
- Skyl underdelen ④ grundigt igennem.
- Læg en ny filterplade i.

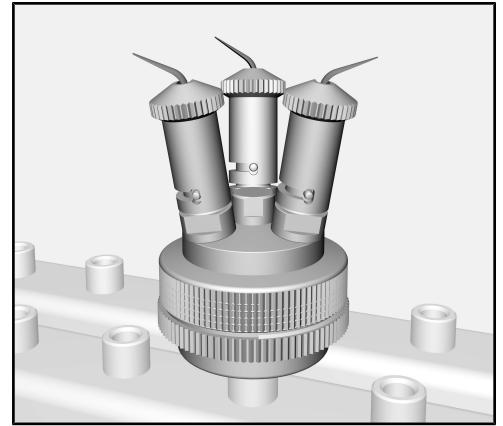
⚠ Der må under ingen omstændigheder isættes beskadigede eller allerede brugte filterplader.

- Skru over- og underdelen sammen igen, og monter holderen på injektorlisten igen.

## A 814 holder til Air Scaler og Piezo Scaler-spids



Holder A 814



Holder A 814 med adapter A 813

Med holder A 814 kan spidserne til Air Scaler und Piezo Scaler genbehandles. Holderen kan kombineres med adapter A 813 for at øge kapaciteten. Der følger en brugsanvisning med hhv. holder og adapter.

### E 499 skylleanordning til suge- og skyllekanyler



Hylster E 499 er beregnet til rengøring af skylle- og sugekanyler, inkl. sugeafbrydere. Der følger en separat brugsanvisning med hylsteret.

### Hylstre

Hylstrene er egnede til rengøring af instrumenter med lumen og følgende diametre:

- E 336 x , hylstre, længde 121 mm, Ø 11 mm
- E 442, hylstre til instrumenter med Ø 4 - mm, længde 121 mm, Ø 11 mm, kappe med åbning Ø 6 mm
- E 443, hylstre til instrumenter med Ø 8 - 8,5 mm, længde 121 mm, Ø 11 mm, kappe med åbning Ø 10 mm

Åbningerne kan ændres med kapper, som kan købes som ekstraudstyr:


- E 445, 12 kapper til hylstre, åbning Ø 6 mm
- E 446, 12 kapper til hylstre, åbning Ø 10 mm

Diameteren på instrumenterne og åbningerne i hylstrene eller kapperne skal passe sammen, fx kapper til hylstre med en åbning på Ø 6 mm til kirurgiske sugekanyler i dentalområdet.



<b>Notes about these instructions</b> .....	34
Queries and technical problems.....	34
<b>Intended use</b> .....	35
IMPORTANT for the U.S. ....	35
<b>Items supplied</b> .....	36
Scope of delivery A 105/1 .....	36
Disposal of the packing material .....	36
Optional accessories.....	37
<b>Warning and Safety instructions</b> .....	38
<b>Areas of application</b> .....	39
Adjusting the upper basket .....	39
Screwing in nozzles .....	41
Securing injector nozzles .....	41
Test point for measuring water pressure .....	41
Preparing the load .....	42
Before loading the machine and before starting a programme .....	42
Reprocessing hollow instruments .....	42
A 803 holder for transmission instruments.....	43
Installation .....	43
Reprocessing transmission instruments .....	44
AUF 1 holder for transmission instruments .....	44
Optional accessories.....	44
Installation .....	45
Reprocessing transmission instruments .....	45
Replacing filter plates .....	46
A 814 holder for the tips of air scalers and piezo scalers .....	46
Fitting E 499 for suction and rinsing cannulae .....	47
Irrigation sleeves .....	47

### Important warnings

 Information which is important for safety is highlighted in a thick framed box with a warning symbol. This alerts you to the potential danger of injury to people or damage to property. Read these warning notes carefully and observe the procedural instructions and codes of practice they describe.

### Notes

Information of particular importance that must be observed is highlighted in a thick framed box.

### Additional information and comments

Additional information and comments are contained in a simple frame.

### Operating steps

Operating steps are indicated by a black square bullet point.

#### Example:

- Select an option using the arrow buttons and save your choice with *OK*.

### Display

Certain functions are shown in display messages using the same font as that used for the function itself in the display.

#### Example:

Settings  menu.

### Queries and technical problems

In the event of queries or technical problems, please contact Miele. Contact details can be found at the end of the operating instructions for your cleaning machine or at [www.miele.com/professional](http://www.miele.com/professional).

This upper basket can be used to reprocess machine-reprocessable medical devices in special Miele cleaning machines and washer-disinfectors. Follow the operating instructions for your machine as well as the instructions provided by the medical device manufacturer on how to reprocess their items by machine.

The A 105/1 upper injector basket is suitable for reprocessing dental and ENT instruments by machine.

The upper basket has two injector manifolds with a total of 22 holders for nozzles and other irrigation connectors designed for the reprocessing of lumened instruments.

The rest of the upper basket is free and can be equipped with inserts and mesh trays for reprocessing instruments without lumen.

Special reprocessing programmes are required for reprocessing instruments from the above areas of application by machine. These programmes are installed ex-works or can be installed, created or activated by the Miele Customer Service Department on the following machines:

- PG 8581
- PG 8582
- PG 8582 CD
- PG 8591
- PG 8592

Special fittings such as A 803 or AUF 1 are needed for reprocessing transmission instruments used in dental applications.

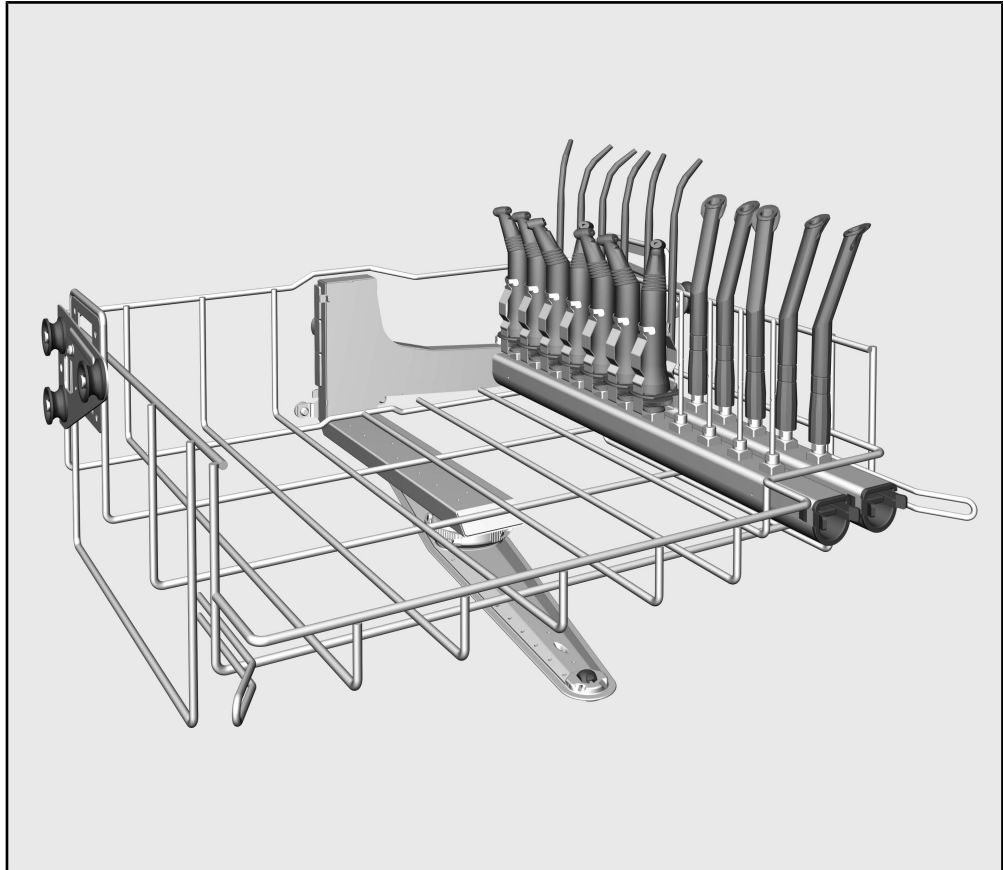
Disposable items must not be reprocessed.

The washer-disinfector is generally referred to as “the machine” in these operating instructions. Reprocessable medical devices are referred to as “items” if they are not more closely defined.

### **IMPORTANT for the U.S.**

Not all sections in this operating manual reflect the Intended Use for the USA. Please refer to the operating manual of the Miele Dental Washer-Disinfector or contact Miele Service Professional at +1 800-991-9380 with application questions.

### Scope of delivery A 105/1



- Upper injector basket A 105/1
  - Height 202 mm, width 528 mm, depth 527 mm
  - Vertical clearance 215 mm ( $\pm 30$  mm)
  - Injector manifold vertical clearance 185 mm ( $\pm 30$  mm)
  - Spray arm with magnets for spray arm monitoring
- A 838, tool set, consisting of 1 x WAF 9 spanner and 1 x T20 offset screwdriver

### **Disposal of the packing material**

The packaging is designed to protect against transportation damage. The packaging materials used are selected from materials which are environmentally friendly for disposal and should be recycled.

Recycling the packaging reduces the use of raw materials in the manufacturing process and also reduces the amount of waste in landfill sites.

### Optional accessories


- A 800, reusable tubular filter with a filtration grade of  $\geq 0.07$  mm, 405 mm long,  $\varnothing$  22.5 mm
- A 801, threaded adapter
- A 803, holder for dental transmission instruments, height 76.5 mm, width 40 mm, depth 32 mm
- A 813, two-piece adapter with 4 screw threads for various irrigation connectors, height approx. 48 mm,  $\varnothing$  45 mm, 4 nozzles with silicone hoses and 3 blind stoppers
- A 814, holder with screw cap for reprocessing the tips of air scalers and piezo scalers, height approx. 41 mm,  $\varnothing$  16 mm
- A 836, nozzle set for e.g. dental applications, consisting of 22 x A 833, injector nozzle with aperture on the side, length 110 mm,  $\varnothing$  4 mm
- A 837, irrigation sleeve set for e.g. ENT applications, consisting of 22 x A 817, irrigation sleeve for instruments  $\varnothing$  4–8 mm, length 67 mm,  $\varnothing$  11 mm, cap with aperture  $\varnothing$  6 mm
- AUF 1, two-piece adapter for transmission instruments (dental handpieces, for example), height approx. 48 mm,  $\varnothing$  45 mm; silicone adapter (ADS) required for reprocessing
- E 336, irrigation sleeve, length 121 mm,  $\varnothing$  11 mm
- E 442, irrigation sleeves for instruments  $\varnothing$  4 - 8 mm, 121 mm long,  $\varnothing$  11 mm, cap with aperture  $\varnothing$  6 mm
- E 443, irrigation sleeves for instruments  $\varnothing$  8 - 8.5 mm, 121 mm long,  $\varnothing$  11 mm, cap with aperture  $\varnothing$  10 mm
- E 445, 12 caps for irrigation sleeves, aperture  $\varnothing$  6 mm
- E 446, 12 caps for irrigation sleeves, aperture  $\varnothing$  10 mm
- E 447, Luer Lock Adapter ♀ for Luer Lock ♂
- E 499 for reprocessing suction and rinsing cannulae with a variety of connector types as well as Veress cannulae.
- FP 20, 20 filter plates,  $\varnothing$  30 mm

Other optional accessories are available to order from Miele.

## en - Warning and Safety instructions

---

Read the operating instructions carefully before using this upper basket.  
Keep these operating instructions in a safe place.

 Please also read the operating instructions for your washer-disinfector and pay particular attention to the Warning and Safety instructions.

- ▶ The upper basket is only approved for use in the applications stated in these operating instructions. Components such as nozzles may only be replaced with Miele accessories or genuine original spare parts.
- ▶ New mobile units and baskets must be washed in the washer-disinfector without a wash load prior to first use.
- ▶ Inspect all mobile units, baskets, modules and inserts as described in the “Maintenance” section of the operating instructions for your cleaning machine.
- ▶ For your own safety, wear gloves and, if necessary, a surgical mask and protective goggles when sorting the instruments and unloading the machine. To avoid recontamination, wear clean gloves when unloading the machine.
- ▶ Load from back to front and unload from front to back.
- ▶ To clean and disinfect lumened instruments thoroughly from the inside, they must be attached to the relevant holders or nozzles on the injector manifolds. The connectors must not come loose during a programme sequence.  
At the end of every programme sequence, check that the connectors have not come loose.
- ▶ Any hollow items that have become disconnected from their injector nozzles, adapters or holders during processing must be re-processed.
- ▶ The last rinse, as a minimum, must be carried out with DI water.

### Adjusting the upper basket

The A 105/1 upper basket can be adjusted between three positions with approx. 30 mm between each position to accommodate items of different heights.

To adjust the height, the brackets with rollers on the side of the upper basket and the water connector at the back of the basket have to be moved. The roller brackets are each secured to the upper basket by two screws. The water connector consists of the following components:

- 1 plastic connector
- 2 plastic blanking covers
- 3 screws

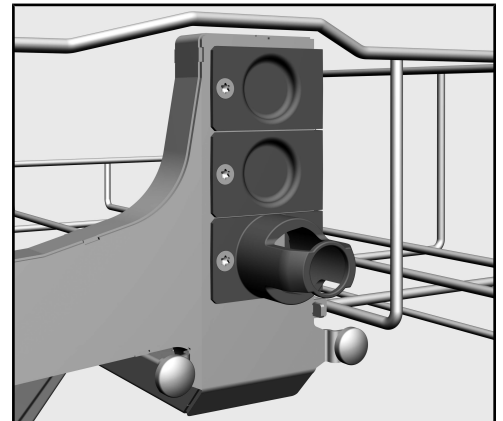
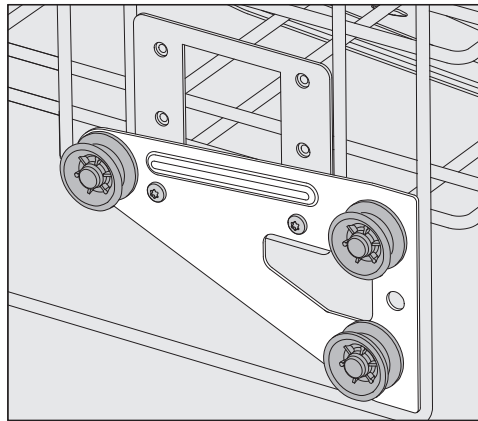
Adjust upper baskets horizontally only. The baskets are not designed for tilting (one side up, one side down).  
Adjusting the height alters the vertical clearance of the upper and lower baskets.

### To adjust the upper basket

- Remove the upper basket by pulling it out until a resistance is felt and lifting it off the runners.
- Unscrew the roller brackets and the water connector.

### Adjusting the height of the upper basket

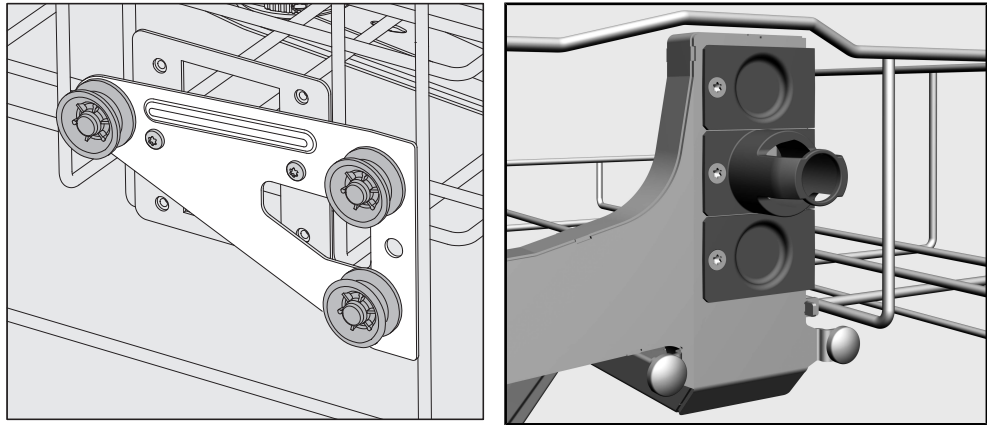
#### Upper position



- Move the roller brackets on both sides to the lower position and screw them tight.
- Insert the connector into the opening at the bottom and click it into place by pushing it to the left as far as it will go. Screw the connector tight. Attach the blanking covers to the two openings above, click them into place and screw them tight also.

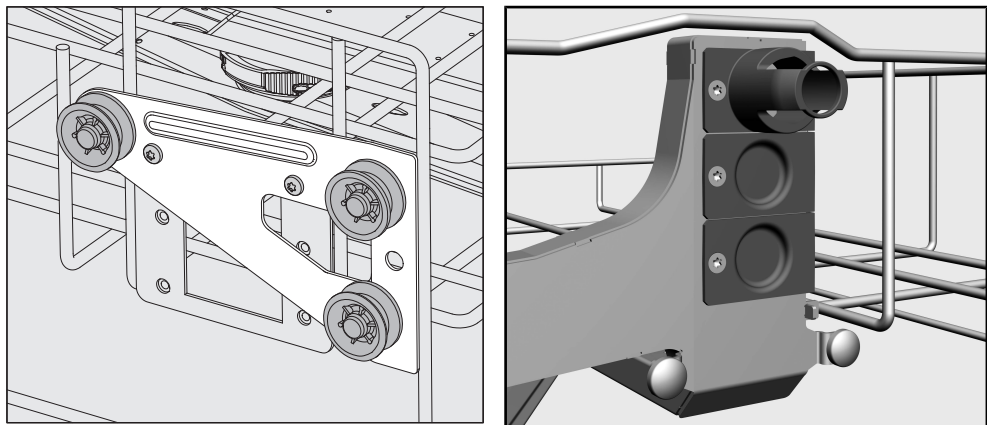
## en - Areas of application

### Middle position



- Move the roller brackets on both sides to the centre position and screw them tight.
- Insert the connector into the opening in the centre and click it into place by pushing it to the left as far as it will go. Screw the connector tight. Attach the blanking covers to the each of the openings above and below, click them into place and screw them tight also.

### Lower position



- Move the roller brackets on both sides to the upper position and screw them tight.
- Insert the connector into the opening at the top and click it into place by pushing it to the left as far as it will go. Screw the connector tight. Attach the blanking covers to the two openings below, click them into place and screw them tight also.

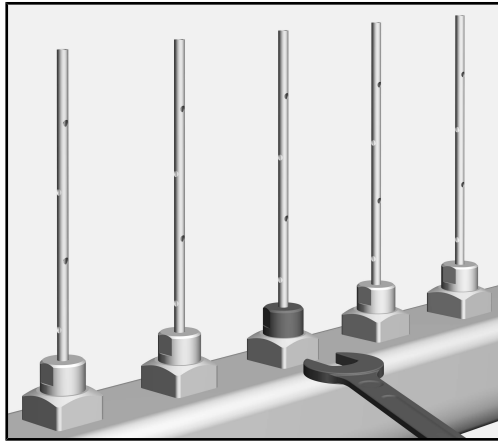
### Then check

- Replace the upper basket on the rails and push it in carefully to check that the water connector is positioned correctly.



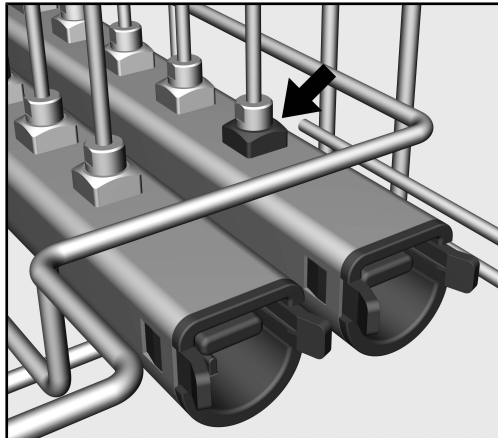
## Screwing in nozzles

### Securing injector nozzles



- Screw the injector nozzles into the required positions.
- Use the 9 mm spanner (WAF 9) to tighten the injector nozzles.

## Test point for measuring water pressure



The connection at the top of the right-hand injector manifold is used as the test point for measuring water pressure. This connection point can be used for testing pressure within the framework of performance and validation testing in accordance with EN ISO 15883.

- To measure the water pressure, replace the existing fixture with a Luer Lock adapter, e.g. E 447.

### Preparing the load

For validation purposes please make sure that you follow the loading instructions given on the template.

⚠ Risk of injury caused by load.

There is a risk of injury when loading and unloading due to possible sharp edges, rims or pointed ends.

To minimise the risk of injury, loading should take place from the back forwards and unloading should take place in the reverse order.

⚠ Risk of infection due to insufficient disinfection.

Load items that become detached from the irrigation connector during reprocessing will not be sufficiently disinfected on the inside.

Any items that become detached from the irrigation connector during reprocessing must be reprocessed again.

### Before loading the machine and before starting a programme

- Check that fittings such as irrigation sleeves and injector nozzles are securely screwed into position.

⚠ Make sure that all screw connectors are fitted with injector nozzles, adapters, irrigation sleeves or blind stoppers to ensure that all fittings in use are supplied with sufficient standardised pressure.

Damaged fittings such as injector nozzles, adapters and irrigation sleeves must not be used.

Fittings not equipped with wash items do not have to be replaced blind stoppers.

- Check that spray arms are rotating freely.
- Check spray arm jets for blockages.
- Check that the basket is correctly connected to the water supply in the washer-disinfector.

### Reprocessing hollow instruments

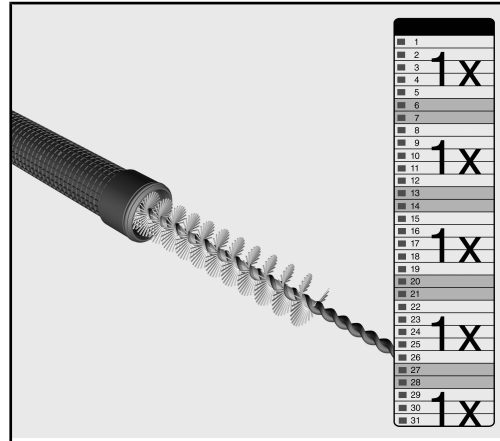
Before inserting lumened instruments, please make sure that all hollow sections are free of blockages. Otherwise the suds solution will not be able to access all areas properly.

- Attach the lumened instruments to the nozzles.
- At the end of the programme, the insides of the instruments must be dried with sterile compressed air before being cleaned and sterilised as appropriate in accordance with the manufacturer's instructions. Please observe national regulations.

Where necessary, the nozzles supplied can be replaced with different fittings, e.g. holders for dental transmission instruments, irrigation sleeves, etc. Further examples are given on the following pages.

⚠ The wash water used for reprocessing narrow lumen instruments needs to be filtered. The injector manifolds can each be fitted with an A 800 tubular filter for this purpose. The tubular filter is supplied with its own operating instructions.

### Cleaning the A 800 tubular filter



The tubular filter must be cleaned **at least once a week**.

We recommend cleaning the tubular filter after every 10 programme sequences.

- Follow the cleaning instructions in the operating instructions for the tubular filter.

### A 803 holder for transmission instruments

A 803 holders must be retro-fitted for reprocessing dental transmission instruments. The holders are suitable for almost all standard transmission instruments.

## Installation

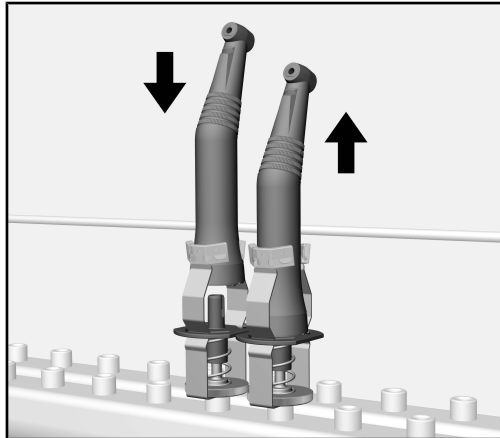
- Remove a nozzle from the injector manifold and replace it with an A 803 holder.

When the A 803 holders are used, the wash water must be filtered. The injector manifold must be fitted with an A 800 tubular filter. The tubular filter is supplied with its own operating instructions. Follow in particular the instructions on how to perform regular cleaning on the tubular filter.

## en - Areas of application

### Reprocessing transmission instruments

- Check that internal sections of transmission instruments are free of blockages.



- Insert the transmission instrument into the holder. The instrument is then held in position by the spring clamp.
- After reprocessing pull the transmission instrument out of its holder. The spring clamp will automatically spring back to its starting position.
- After reprocessing, the insides of the instruments must be dried with sterile compressed air before being cleaned and sterilised as appropriate in accordance with the manufacturer's instructions. Please observe national regulations.

Before using transmission instruments again following reprocessing, a function check must be carried out, e.g. by spraying into a basin, to ensure they are clear.

### AUF 1 holder for transmission instruments

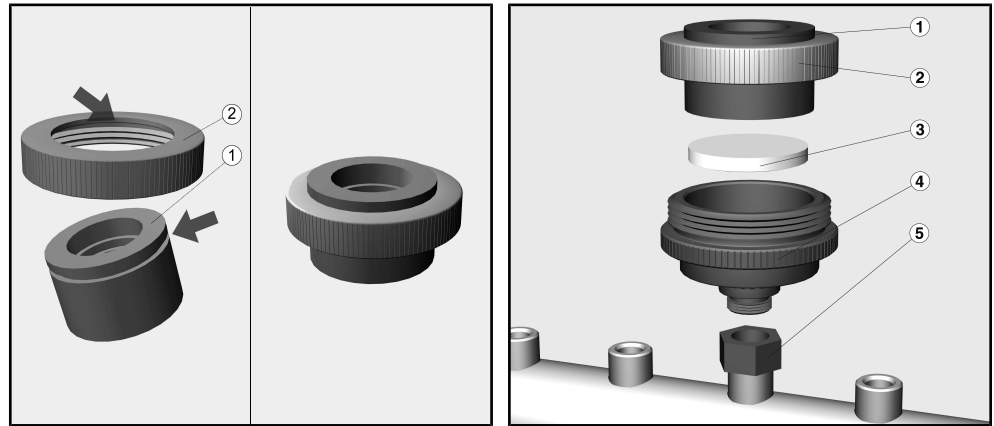
AUF 1 holders are designed for reprocessing dental transmission instruments.

### Optional accessories

- A 801, threaded adapter
- ADS 1, silicone adapter, white, for holding transmission instruments with a  $\varnothing$  of approx. 20 mm
- ADS 2, silicone adapter, green, for holding transmission instruments with a  $\varnothing$  of approx. 16 mm
- ADS 3, silicone adapter, red, for holding transmission instruments with a  $\varnothing$  of approx. 22 mm
- FP 20, 20 filter plates, porosity 2,  $\varnothing$  30 mm

**Installation**

An A 801 adapter is required.



- Unscrew the upper part ② from the AUF 1 holder.
- Fit a silicone adapter (ADS) ① in its place which has the same diameter as the transmission instrument being reprocessed.

⚠ Fitting a transmission instrument into a silicone adapter that is too big can cause damage to the filter plate.

- Remove an injector nozzle from the injector manifold and replace it with the A 801 adapter ⑤.
- Screw the lower part of the holder ④ into the adapter.
- Insert a filter plate ③ into the lower part.

⚠ Do not insert a filter plate into the holder if the injector manifold has been fitted with an A 800 tubular filter.

- Screw the upper part into the lower part.

**Reprocessing transmission instruments**

Before loading check that the silicone adapters are present and correctly fitted.

- Wipe away any deposits from the area around the silicone adapters that may be present depending on local water conditions using a damp cloth.
- Check that internal sections of transmission instruments are free of blockages.
- Fit the instruments into their holders using the respective silicone adapters.
- After reprocessing, the insides of the instruments must be dried with sterile compressed air before being cleaned and sterilised as appropriate in accordance with the manufacturer's instructions. Please observe national regulations.

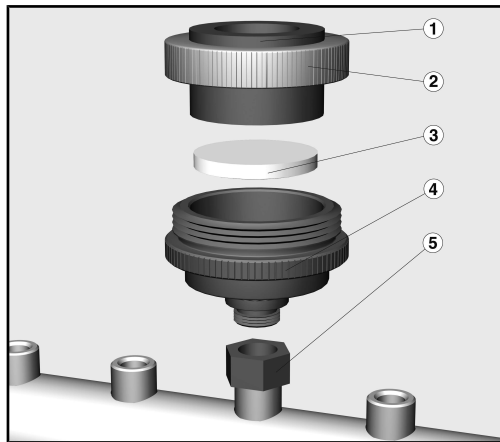
Before using transmission instruments again following reprocessing, a function check must be carried out, e.g. by spraying into a basin, to ensure they are clear.

## en - Areas of application

### Replacing filter plates

⚠ Filter plates must be replaced **approx. every 2 weeks** or after **20 reprocessing cycles** have been completed.

- Unscrew the holder completely.

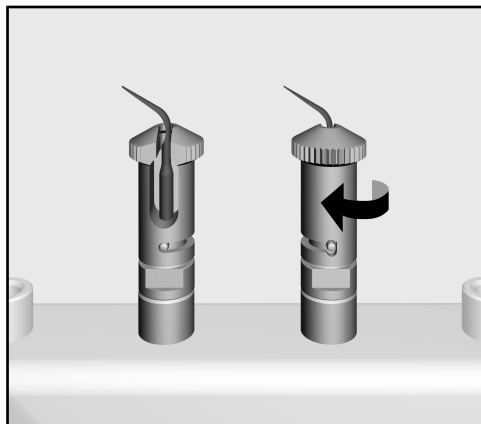


- Dismantle the holder and dispose of the filter plate ③.
- Rinse out the lower part ④ thoroughly.
- Insert a new filter plate.

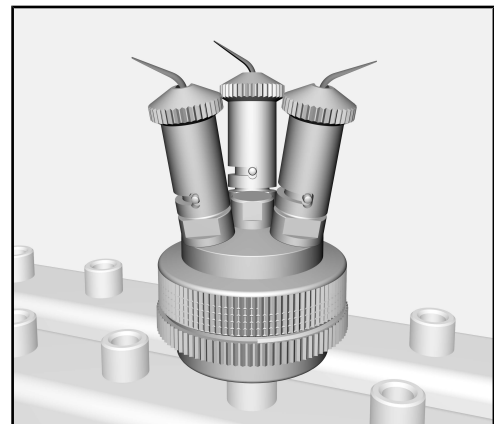
⚠ Damaged or used filter plates must not be inserted under any circumstances.

- Screw the upper and lower parts of the holder back together and fit the holder back onto the injector manifold.

### A 814 holder for the tips of air scalers and piezo scalers



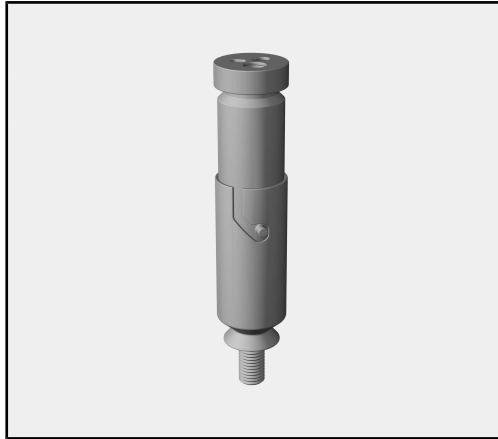
A 814 holder



A 814 holder with A 813 adapter

The A 814 holder enables the tips of air scalers and piezo scalers to be reprocessed. To increase capacity, the holder can be combined with the A 813 adapter. The holder and the adapter each come with their own operating instructions.

## Fitting E 499 for suction and rinsing cannulae



The E 499 is for reprocessing rinsing and suction cannulae, including suction breakers. It comes with its own instructions.

## Irrigation sleeves

Irrigation sleeves are suitable for reprocessing hollow instruments and instruments with the following external diameters:

- E 336, irrigation sleeve, length 121 mm, Ø 11 mm
- E 442, irrigation sleeves for instruments Ø 4 - 8 mm, 121 mm long, Ø 11 mm, cap with aperture Ø 6 mm
- E 443, irrigation sleeves for instruments Ø 8 - 8.5 mm, 121 mm long, Ø 11 mm, cap with aperture Ø 10 mm

The aperture can be varied using optional replacement caps:

- E 445, 12 caps for irrigation sleeves, aperture Ø 6 mm
- E 446, 12 caps for irrigation sleeves, aperture Ø 10 mm

The diameter of the instruments and the irrigation sleeve apertures or caps must be compatible with each other, e.g. caps for irrigation sleeves with an aperture diameter of Ø 6 mm for dental surgical suction cannulae.


## es - Contenido

---

<b>Indicaciones para las instrucciones</b> .....	49
Preguntas y problemas técnicos .....	49
<b>Finalidad</b> .....	50
<b>Volumen de suministro</b> .....	51
Volumen de suministro A 105/1 .....	51
Eliminación del embalaje de transporte .....	51
Accesorios opcionales .....	52
<b>Advertencias e indicaciones de seguridad</b> .....	53
<b>Técnica de aplicación</b> .....	54
Regular la altura del cesto superior.....	54
Enroscar las toberas.....	56
Enroscar las toberas inyectoras .....	56
Acceso al medidor para la medición de la presión de lavado.....	56
Disposición de la vajilla .....	57
Compruebe en la carga y antes del inicio del programa: .....	57
Tratamiento de instrumental con cuerpo hueco.....	57
A 803 Alojamiento para instrumental de transmisión.....	58
Montaje.....	58
Preparación del instrumental de transmisión .....	59
AUF 1 Alojamiento para instrumental de transmisión .....	59
Accesorios opcionales .....	59
Montaje .....	60
Preparación del instrumental de transmisión .....	60
Sustituir las placas filtrantes.....	61
A 814 Alojamiento para puntas para Air Scaler y Piezo Scaler.....	61
E 499 Dispositivo de lavado para cánulas de aspiración y lavado .....	62
Manguitos de lavado .....	62



### Advertencias

 Las advertencias contienen información concerniente a la seguridad. Advierten sobre posibles daños personales y materiales. Lea las advertencias detenidamente y cumpla los requisitos de manejo indicados y las normas de procedimiento.

### Observaciones

Las advertencias contienen información que debe tenerse especialmente en cuenta.

### Información adicional y observaciones

La información adicional y las observaciones se marcan con un marco simple.

### Pasos de actuación

Cada paso de trabajo va precedido por un cuadrado negro.

#### Ejemplo:

■ Utilice las teclas de dirección para seleccionar una opción y guarde el ajuste con *OK*.

### Display

Las expresiones que se muestran están marcadas con un tipo de letra especial que se recomienda para la letra del display.

#### Ejemplo:

Menú Ajustes .

### Preguntas y problemas técnicos

En caso de preguntas y problemas técnicos, póngase en contacto con Miele. Encontrará los datos de contacto en el reverso de las instrucciones de manejo de su lavadora desinfectadora o en [www.miele.com/professional](http://www.miele.com/professional).

Con la ayuda de este cesto superior es posible tratar a máquina los productos sanitarios retratables en lavadoras desinfectadoras especiales de Miele. Para ello deben tenerse en cuenta las instrucciones de manejo de la lavadora desinfectadora, así como la información del fabricante de los productos sanitarios.

El cesto superior del inyector A 105/1 ha sido concebido para la preparación a máquina del instrumental utilizado en el ámbito de la odontología y ORL (otorrinolaringología).

El cesto superior cuenta con dos regletas inyectoras con un total de 22 alojamientos para toberas y otros dispositivos de lavado que sirven para la preparación de instrumental de cuerpo hueco.

La parte restante del cesto superior se puede equipar con complementos y bandejas de malla metálica para la preparación de instrumental sin lumen.

Para la preparación a máquina del instrumental utilizado en los ámbitos antes mencionados se requieren programas de tratamiento especiales. Estos están instalados de fábrica en las siguientes lavadoras desinfectadoras o pueden ser instalados, programados o activados por el servicio de atención al cliente si es necesario:

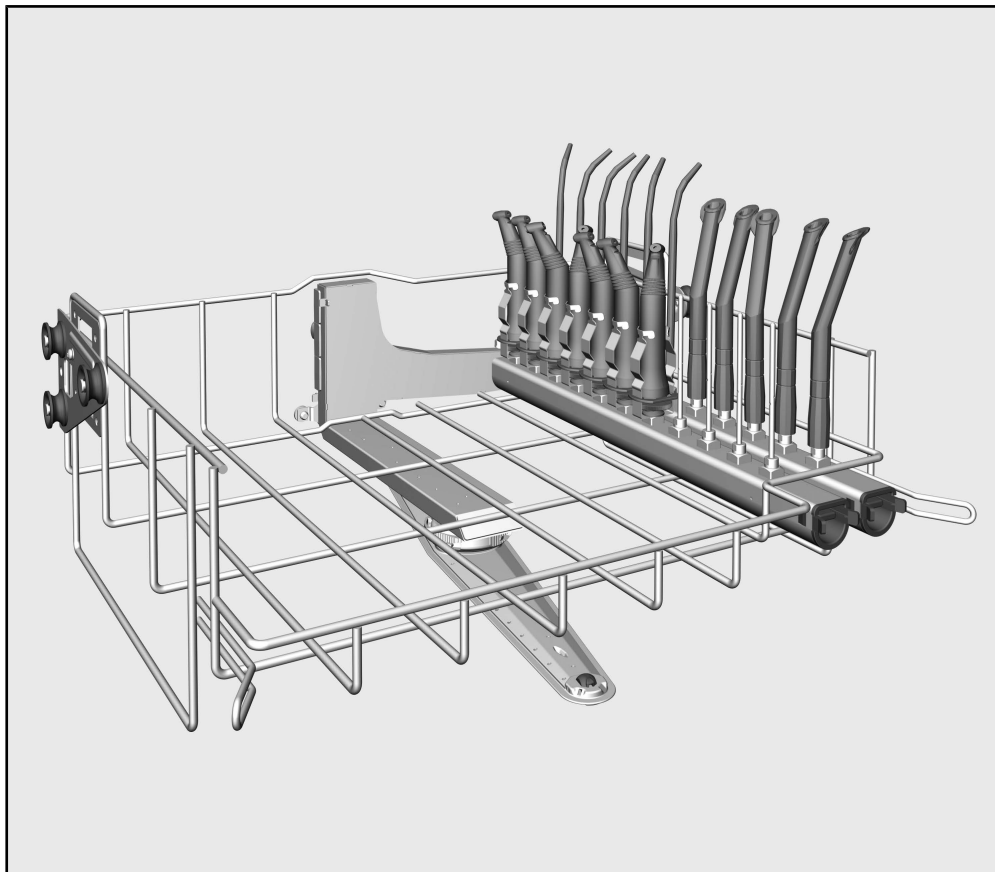
- PG 8581
- PG 8582
- PG 8582 CD
- PG 8591
- PG 8592

Para la preparación de instrumental de transmisión odontológico se requieren dispositivos de lavado especiales, como p. ej., A 803 o AUF 1.

No está permitida la preparación de materiales de un solo uso.

Más adelante en estas instrucciones de manejo este producto se denominará «lavadora desinfectadora». Los productos sanitarios retratables se denominarán de forma general como «utensilios» cuando los productos sanitarios a tratar no se definan de forma más precisa.

## Volumen de suministro A 105/1



- Cesto superior del inyector A 105/1
  - Altura: 202 mm, anchura: 528 mm, fondo: 527 mm
  - Altura de carga: 215 mm ( $\pm$  30 mm)
  - Altura de carga de la regleta inyectora 185 mm ( $\pm$  30 mm)
  - Brazo aspersor con imanes para la vigilancia de brazos aspersores
- A 838, juego de herramientas compuesto por 1 llave de boca SW9 y 1 destornillador acodado T20

### Eliminación del embalaje de transporte

El embalaje protege al aparato de daños durante el transporte. Los materiales del embalaje se han seleccionado siguiendo criterios ecológicos y en función de su posterior tratamiento en plantas de reciclaje.

La devolución del embalaje al ciclo de reciclado contribuye al ahorro de materias primas y reduce la generación de residuos. Por tanto, dichos materiales no deberán tirarse a la basura, sino entregarse en un punto de recogida específica.

### Accesorios opcionales


- A 800, tubo filtrante reutilizable con una separación de  $\geq 0,07$  mm, longitud 405 mm,  $\varnothing$  22,5 mm
- A 801, adaptador de rosca
- A 803, alojamiento para instrumental de transmisión odontológico, altura 76,5 mm, anchura 40 mm, profundidad 32 mm
- A 813, adaptador de dos piezas con 4 roscas de tornillo para distintos dispositivos de lavado, altura aprox. 48 mm,  $\varnothing$  45 mm, 4 toberas con mangueras de silicona y 3 tornillos ciegos.
- A 814, alojamiento con cierre de rosca para la preparación de puntas Air Scaler y Piezo Scaler, altura aprox. 41 mm,  $\varnothing$  16 mm.
- A 836, juego de toberas, p. ej., para aplicaciones dentales, compuesto por 22 A 833, tobera inyectora con orificio lateral, longitud de 110 mm,  $\varnothing$  4 mm
- A 837, juego de vainas de lavado, p. ej., para aplicaciones ORL compuesto por 22 A 817, vaina de lavado para instrumental de  $\varnothing$  4–8 mm, 67 mm de longitud,  $\varnothing$  11 mm, tapa con abertura con un  $\varnothing$  6 mm
- AUF 1, adaptador de dos piezas para la preparación de instrumental de transmisión, como p. ej., piezas de mano y angulares, altura aprox. 48 mm,  $\varnothing$  45 mm; para la preparación se requiere un adaptador de silicona (ADS)
- E 336, vaina de lavado, longitud 121 mm,  $\varnothing$  11 mm
- E 442, toberas para instrumental de  $\varnothing$  4 - 8 mm, 121 mm de longitud,  $\varnothing$  11 mm, tapa con abertura con un  $\varnothing$  6 mm
- E 443, toberas para instrumental de  $\varnothing$  8 - 8,5 mm, 121 mm de longitud,  $\varnothing$  11 mm, tapa con abertura con un  $\varnothing$  10 mm
- E 445, 12 tapas para manguitos, orificio con  $\varnothing$  6 mm
- E 446, 12 tapas para manguitos, orificio con  $\varnothing$  10 mm
- E 447, adaptador Luer Lock ♀ para Luer-Lock ♂
- E 499, dispositivo de lavado para tratar cánulas de aspiración y lavado con diferentes formas de conexión, así como para Cánulas Veress
- FP 20, 20 placas filtrantes,  $\varnothing$  30 mm

Otros accesorios se pueden adquirir opcionalmente en Miele.

## es - Advertencias e indicaciones de seguridad

---

Lea las instrucciones de manejo con atención antes de usar este cesto superior.  
Guarde cuidadosamente las instrucciones de manejo.

 Es imprescindible que lea también las instrucciones de manejo de la lavadora desinfectadora, especialmente las Advertencias e indicaciones de seguridad que se recogen en las mismas.

- ▶ Solo se permite el uso del cesto superior para las aplicaciones mencionadas en el ámbito de aplicación que se detalla en el manual de instrucciones. Los componentes, como por ejemplo toberas, solo se pueden sustituir por accesorios Miele o piezas de repuestos originales del fabricante.
- ▶ Los carros y cestos nuevos deberán lavarse sin utensilios en la lavadora desinfectadora antes del primer uso.
- ▶ Controle todos los carros, cestos, módulos y complementos según las indicaciones del capítulo «Medidas de Mantenimiento» de las instrucciones de manejo de su lavadora desinfectadora.
- ▶ Por su propia seguridad, lleve guantes y, en caso necesario, también un protector bucal y gafas de protección al colocar y retirar los utensilios. Utilice guantes limpios para evitar la recontaminación al extraer los utensilios.
- ▶ La carga debe realizarse de atrás hacia delante y debería extraerse siguiendo el orden inverso.
- ▶ Para limpiar y desinfectar instrumental de cuerpo hueco desde el interior de forma segura, deben conectarse con los alojamientos o las toberas de inyección correspondientes a las regletas inyectoras. ¡Las conexiones no deben soltarse durante el desarrollo del programa! Después de finalizar cada programa, compruebe que las conexiones no se hayan soltado.
- ▶ Los objetos que se hayan soltado de las toberas o de los alojamientos durante la limpieza, deberán tratarse de nuevo.
- ▶ Al menos el último lavado debe realizarse con agua completamente desmineralizada.

### Regular la altura del cesto superior

El cesto superior A 105/1 se puede ajustar en tres niveles de aprox. 30 mm para tratar utensilios con alturas diferentes.

Para ajustar la altura se deberán desplazar los soportes con los rodillos en los laterales del cesto superior y el acoplamiento para el agua de la parte trasera del cesto. Los soportes de los rodillos están fijados al cesto superior con dos tornillos cada uno. El acoplamiento para el agua está formado por los siguientes componentes:

- 1 toma de conexión de plástico
- 2 tapones ciegos de plástico
- 3 tornillos

Ajustar los cestos superiores únicamente en horizontal. Los carros no están preparados para ajustes en diagonal (una parte levantada, una parte bajada).

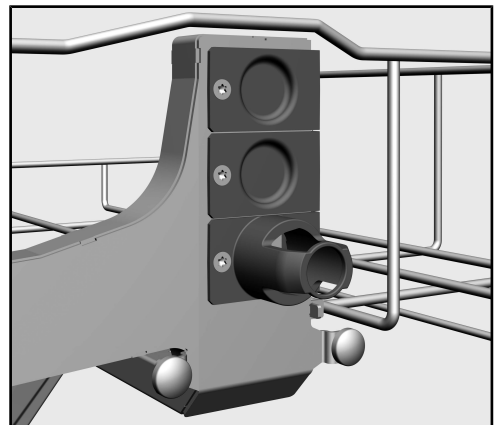
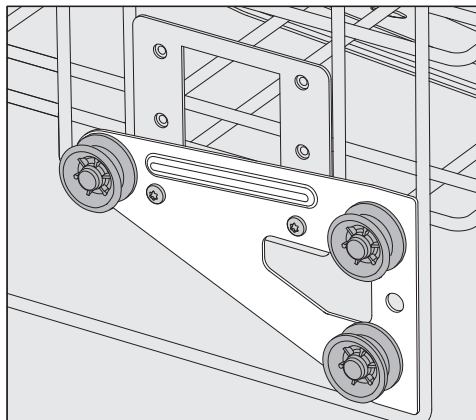
Con el ajuste de altura se modifica la altura de carga del cesto superior e inferior.

### Para regular el cesto superior

- Extraiga el cesto superior tirando de él hacia adelante hasta el tope y levantándolo de los carriles de rodadura.
- Desenrosque los soportes de los rodillos y el acoplamiento del agua.

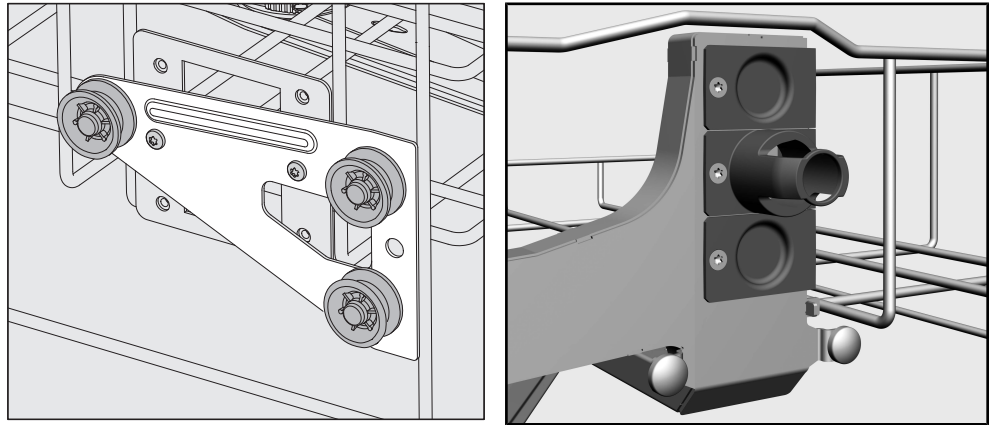
### Regular la altura del cesto superior

#### Nivel superior



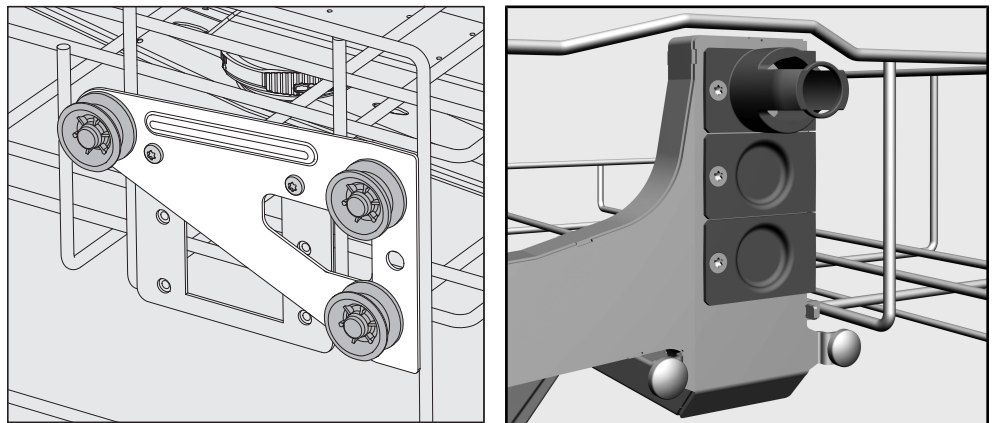
- Cambie los soportes de los rodillos de ambos lados a la posición inferior y apriételes.
- Coloque la toma de conexión en la abertura inferior y encájela en su lugar desplazando la toma de conexión hacia la izquierda hasta el tope. Atornille la toma de conexión. Coloque las tapas ciegas en las dos aberturas superiores, encájelas en su lugar y atorníllelas.

**Nivel medio**



- Cambie los soportes de los rodillos de ambos lados a la posición intermedia y apriételes.
- Coloque la toma de conexión en la abertura intermedia y encájela en su lugar desplazando la toma de conexión hacia la izquierda hasta el tope. Atornille la toma de conexión. Coloque las tapas ciegas en las aberturas superior e inferior, encájelas en su lugar y atorníllelas.

**Nivel inferior**



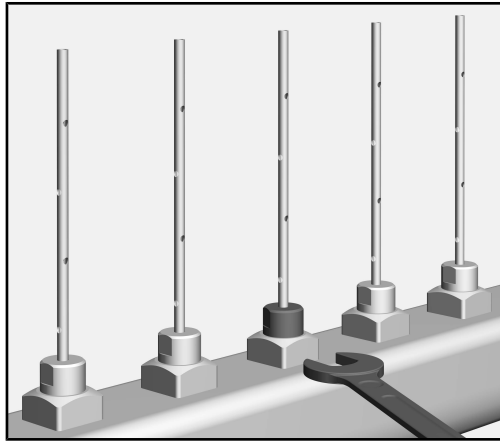
- Cambie los soportes de los rodillos de ambos lados a la posición superior y apriételes.
- Coloque la toma de conexión en la abertura superior y encájela en su lugar desplazando la toma de conexión hacia la izquierda hasta el tope. Atornille la toma de conexión. Coloque las tapas ciegas en las dos aberturas inferiores, encájelas en su lugar y atorníllelas.

**Comprobación final**

- Coloque de nuevo el cesto superior en los carriles e introdúzcalo con cuidado para comprobar que el acoplamiento del agua se ha montado correctamente.

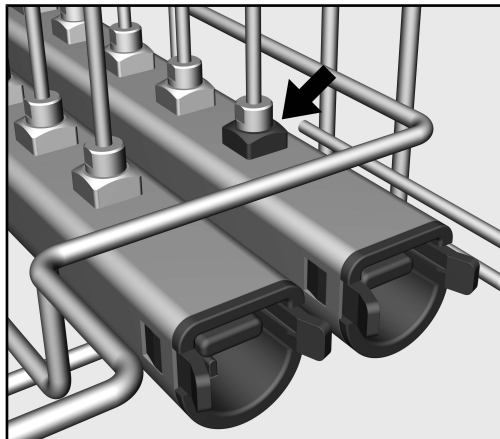
### Enroscar las toberas

Enroscar las toberas inyectoras



- Enroscar las toberas en las posiciones deseadas.
- Apretar las toberas inyectoras con una llave de boca SW 9.

### Acceso al medidor para la medición de la presión de lavado



El alojamiento delantero de la regleta inyectora derecha sirve como acceso para medir la presión de lavado. En el contexto de las comprobaciones de potencia y validaciones conformes a la norma EN ISO 15883, en dicho acceso es posible medir la presión de lavado.

- Sustituya el dispositivo de lavado para medir la presión de lavado por un adaptador Luer Lock, p. ej., E 447.



### Disposición de la vajilla

Aténgase siempre a la muestra de carga determinada para la validación.

⚠ Peligro de lesiones mediante los utensilios.

Durante la carga y la retirada de los utensilios existe peligro de lesionarse en los posibles bordes afilados, filos o extremos puntiagudos.

Para minimizar todo lo posible el peligro de sufrir lesiones, la carga debería realizarse desde atrás hacia delante y deberían extraerse siguiendo el orden inverso.

⚠ Peligro de infección por desinfección insuficiente.

Todo utensilio que se haya soltado durante la preparación del dispositivo de lavado no se queda completamente desinfectado por dentro.

Los utensilios que se hayan soltado durante la preparación deberán tratarse de nuevo.

**Compruebe en la carga y antes del inicio del programa:**

– ¿Los dispositivos de lavado, como p. ej., manguitos de lavado y toberas, están bien enroscados?

⚠ Para que en todos los dispositivos de lavado haya una presión de lavado estándar suficiente, todos los juegos de atornillado deben estar provistos de toberas, adaptadores, manguitos de lavado o tornillos ciegos.

No debe utilizarse ningún dispositivo de lavado dañado, como toberas, adaptadores o manguitos de lavado.

Los alojamientos que no estén ocupados con instrumental no deben sustituirse por tornillos ciegos.

– ¿Puede el brazo aspersor girar libremente?

– ¿Las toberas de los brazos aspersores están obstruidas?

– ¿El cesto introducido está bien acoplado al suministro de agua de la termodesinfectora?

### Tratamiento de instrumental con cuerpo hueco

Antes de colocar el instrumental de cuerpo hueco deberá garantizarse que no estén obstruidos los lumen/canales para el agua de lavado.

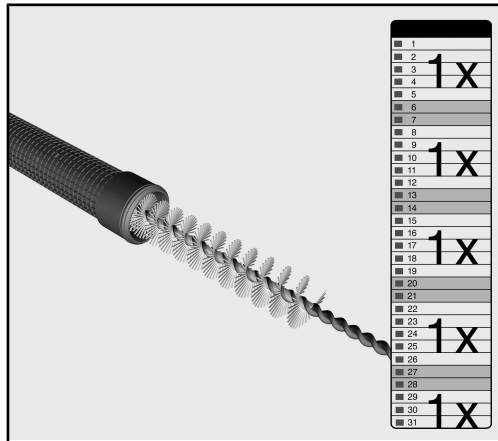
■ Coloque el instrumental de cuerpo hueco en las toberas.

■ Una vez finalizado el programa, el instrumental deberá secarse desde el interior con aire comprimido médico y mantenerse y esterilizarse, si fuera necesario, siguiendo las indicaciones del fabricante. Deberán respetarse las directrices específicas del país.

En función de las necesidades es posible reemplazar las toberas existentes por otros accesorios, tales como p. ej., alojamientos para instrumental de transmisión odontológico, vainas de lavado, etc. Encontrará ejemplos al respecto en las páginas siguientes.

⚠ La preparación de instrumental de lumen estrecho requiere que se filtre el agua de lavado. Para esta finalidad se pueden equipar las regletas inyectoras con un tubo filtrante A 800 cada una. El tubo de filtrado se suministra con sus instrucciones de manejo.

### Limpiar el tubo filtrante A 800



El tubo filtrante deberá limpiarse **al menos una vez a la semana**.

Se recomienda que el tubo filtrante se limpie tras aproximadamente 10 desarrollos de programa.

- Observe al respecto las indicaciones de limpieza de las instrucciones de manejo del tubo filtrante.

### A 803 Alojamiento para instrumental de transmisión

Para la preparación de instrumental de transmisión odontológico se necesita un equipamiento adicional con alojamientos A 803. Los alojamientos son aptos para casi todo el instrumental de transmisión habitual.

#### Montaje

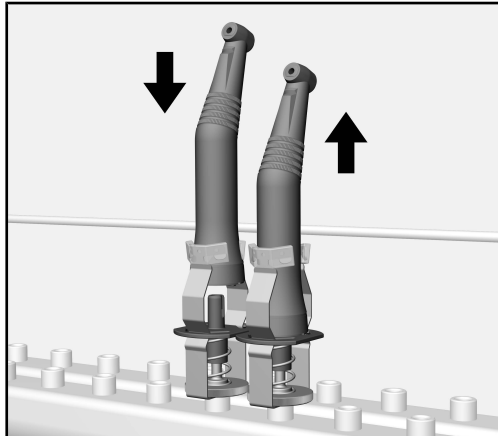
- Retire una tobera de la regleta inyectora y sustitúyala por el alojamiento A 803.

Al usar los alojamientos A 803 hay que filtrar la disolución de lavado. Para tal fin, equipe el canal de inyectoras con un tubo filtrante A 800.

El tubo de filtrado se suministra con sus instrucciones de manejo. Tenga en cuenta en particular las indicaciones para la limpieza regular del tubo filtrante.

**Preparación del instrumental de transmisión**

- Asegúrese de que el agua de lavado llega a todas las cavidades del instrumental de transmisión.



- Introduzca el instrumental de transmisión en el alojamiento. El instrumental se mantiene en su posición al encajar el soporte de muelle.
- Extraiga el instrumental de transmisión del alojamiento después del tratamiento. El soporte de muelle salta automáticamente y vuelve a la posición de partida.
- Una vez finalizado el tratamiento, el instrumental de transmisión deberá secarse con aire comprimido médico y mantenerse sin falta siguiendo las indicaciones del fabricante y esterilizarse si fuera necesario. Deberán respetarse las directrices específicas del país.

Antes de utilizar nuevamente el instrumental de transmisión tras el tratamiento, debe llevarse a cabo un control de funcionamiento, p. ej., en el que se pulverice agua en la escupidera.

**AUF 1 Alojamiento para instrumental de transmisión**

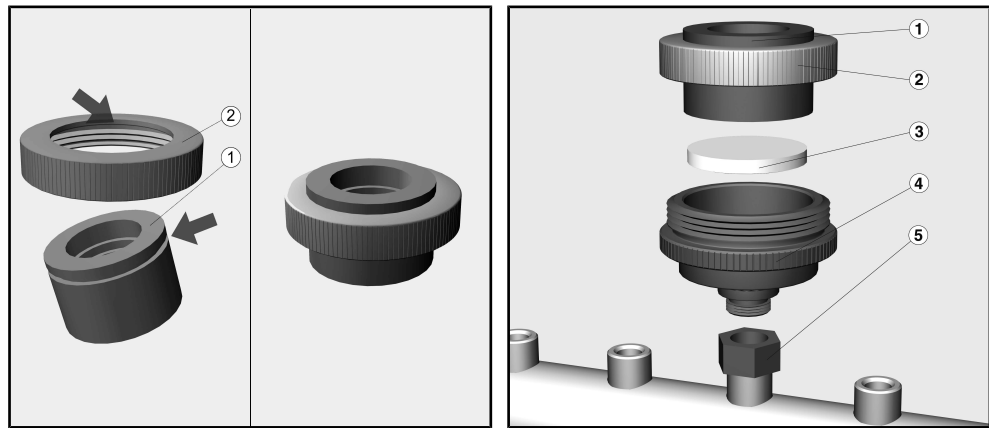
Los alojamientos AUF 1 están previstos para el tratamiento de instrumental de transmisión odontológico.

**Accesorios opcionales**

- A 801, adaptador de rosca
- ADS 1, adaptador de silicona, blanco, para alojar instrumental de transmisión con un Ø de aprox. 20 mm
- ADS 2, adaptador de silicona, verde, para alojar instrumental de transmisión con un Ø de aprox. 16 mm
- ADS 3, adaptador de silicona, rojo, para alojar instrumental de transmisión con un Ø de aprox. 22 mm
- FP 20, 20 placas filtrantes, porosidad 2, Ø 30 mm

### Montaje

Para el montaje se necesita un adaptador A 801.



- Desenrosque la parte superior ② del alojamiento AUF 1.
- Coloque un adaptador de silicona (ADS) ① que se corresponda con el diámetro del instrumental de transmisión que se desea tratar.

⚠ La placa filtrante podría sufrir daños si se introduce instrumental de transmisión en un adaptador de silicona inapropiado, demasiado grande.

- Retire una tobera de la regleta inyectora y sustitúyala por el adaptador A 801 ⑤.
- Enrosque la parte inferior del alojamiento ④ en el adaptador.
- Coloque una placa filtrante ③ en la pieza inferior.

⚠ No coloque ninguna placa filtrante en el alojamiento si el canal de inyectores está equipado con un tubo filtrante A 800.

- Enrosque la pieza superior con la inferior.

### Preparación del instrumental de transmisión

Antes de realizar la carga, asegúrese de que haya adaptadores de silicona y de que estén en buen estado.

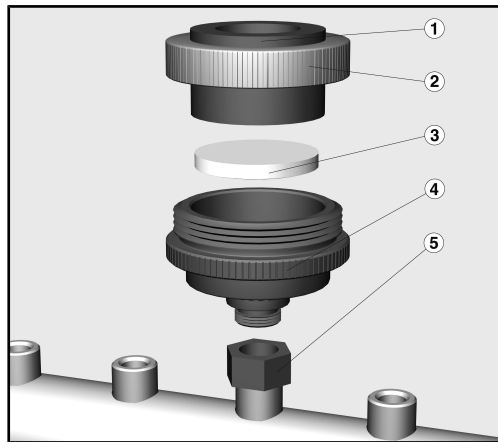
- Elimine con un paño húmedo los depósitos que pueda haber en la zona del adaptador de silicona, que se pueden producir en función de la calidad del agua local.
- Asegúrese de que el agua de lavado llega a todas las cavidades del instrumental de transmisión.
- Introduzca el instrumental en alojamientos con los adaptadores de silicona correspondientes.
- Una vez finalizado el tratamiento, el instrumental de transmisión deberá secarse con aire comprimido médico y mantenerse sin falta siguiendo las indicaciones del fabricante y esterilizarse si fuera necesario. Deberán respetarse las directrices específicas del país.

Antes de utilizar nuevamente el instrumental de transmisión tras el tratamiento, debe llevarse a cabo un control de funcionamiento, p. ej., en el que se pulverice agua en la escupidera.

**Sustituir las placas filtrantes**

⚠ Las placas filtrantes deberán sustituirse **aprox. cada 2 semanas o 20 ciclos de tratamiento.**

- Desenrosque el alojamiento al completo.

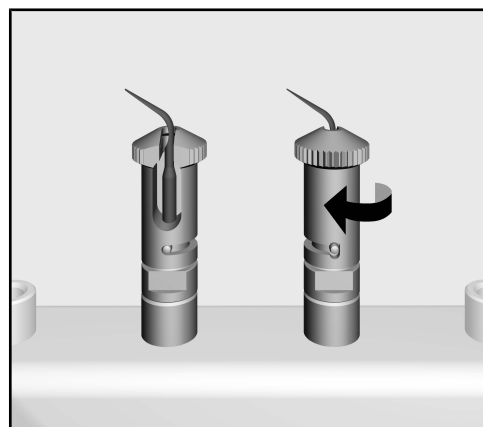


- Desenrosque el alojamiento y elimine la placa filtrante ③.
- Enjuague a fondo la parte inferior ④.
- Coloque una nueva placa filtrante.

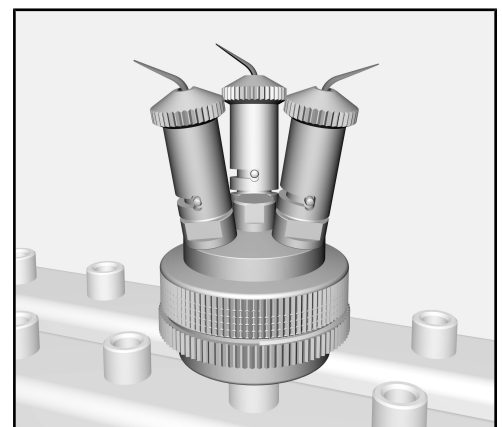
⚠ No se pueden usar bajo ningún concepto placas filtrantes dañadas o que ya se hayan usado.

- Enrosque de nuevo las partes superior e inferior entre sí y monte el alojamiento en la regleta inyectora.

**A 814 Alojamiento para puntas para Air Scaler y Piezo Scaler**



Alojamiento A 814



Alojamiento A 814 con adaptador A 813

Con el alojamiento A 814 se pueden preparar puntas para Air Scaler y Piezo Scaler. El alojamiento se puede combinar con el adaptador A 813 para aumentar la capacidad. El alojamiento y el adaptador se suministran con sus propias instrucciones de manejo.

### **E 499 Dispositivo de lavado para cánulas de aspiración y lavado**



El dispositivo de lavado E 499 está diseñado para el tratamiento de cánulas de lavado y aspiración, incluido el interruptor de aspirado. Con el dispositivo de lavado se adjuntan las instrucciones de manejo por separado.

### **Manguitos de lavado**

Los manguitos de lavado están diseñados para tratar instrumentos con lumen y con el siguiente diámetro exterior:

- E 336, vaina de lavado, longitud 121 mm, Ø 11 mm
- E 442, toberas para instrumental de Ø 4 - 8 mm, 121 mm de longitud, Ø 11 mm, tapa con abertura con un Ø 6 mm
- E 443, toberas para instrumental de Ø 8 - 8,5 mm, 121 mm de longitud, Ø 11 mm, tapa con abertura con un Ø 10 mm

Los orificios de salida se pueden modificar mediante los accesorios especiales de tapas de sustitución:

- E 445, 12 tapas para manguitos, orificio con Ø 6 mm
- E 446, 12 tapas para manguitos, orificio con Ø 10 mm

El diámetro del instrumental y de los orificios en las toberas o tapas se deben elegir para que se correspondan, como p. ej. tapas para toberas con un orificio de Ø 6 mm para cánulas de aspiración quirúrgicas en el ámbito odontológico.

<b>Ohjeita käyttöohjeen lukemiseen</b> .....	64
Kysymykset ja tekniset ongelmat .....	64
<b>Käyttötarkoitus</b> .....	65
<b>Vakiovarusteet</b> .....	66
Toimituksen osat A 105/1 .....	66
Kuljetuspakkauksen uusiokäyttö .....	66
Erikseen ostettavat lisävarusteet.....	67
<b>Tärkeitä turvallisuusohjeita</b> .....	68
<b>Käyttötekniikkaa</b> .....	69
Yläkorin korkeudensäätö .....	69
Suutinten kiertäminen paikalleen .....	71
Suorasuihkusuuttimien kiinnitys .....	71
Mittausaukko pesupaineen mittauksia varten .....	71
Välineiden asetteluohjeita .....	72
Tarkista vaunua täyttäessä/ennen ohjelman käynnistämistä: .....	72
Onttojen instrumenttien puhdistus ja desinfiointi .....	72
A 803 Pidike käsi- ja kulmakappaleita varten.....	73
Asennus.....	73
Käsi- ja kulmakappaleiden käsittely .....	74
AUF 1 Pidike käsi- ja kulmakappaleita varten .....	74
Erikseen ostettavat lisävarusteet.....	74
Asennus .....	75
Kapeiden ja onttojen instrumenttien käsittely .....	75
Suodatinlevyjen vaihto .....	75
A 814 Pidike Air Scaler- ja Piezo Scaler -kärkien käsittelyyn.....	76
E 499 Suihkupidike imu- ja huuhteluputkia varten .....	77
Huuhteluhylsyt.....	77

### Varoituksia

⚠ Näin merkityt varoitukset sisältävät turvallisuuteen liittyviä ohjeita. Ne varoittavat mahdollisista henkilö- tai esinevahingoista. Lue nämä varoitukset huolellisesti ja noudata varoituksessa annettuja toimintaohjeita ja kehotuksia.

### Muita ohjeita

Ohjeet sisältävät tietoja, jotka on syytä ottaa erityisesti huomioon.

### Lisätiedot ja huomautukset

Lisätiedot ja huomautukset on merkitty tekstiin mustalla, ohuella kehyksellä.

### Toimintavaiheet

Toimintavaiheet on merkitty tekstiin pienellä mustalla laatikolla/luetelamerkillä.

#### Esimerkki:

■ Valitse haluamasi vaihtoehto nuolipainikkeilla ja tallenna valintasi painamalla *OK*.

### Näyttö

Tiedot, jotka liittyvät koneen näyttöruudussa näkyviin teksteihin, on esitetty näyttöruudun kirjasintyyliä jäljittelevällä kirjoituksella.

#### Esimerkki:

Valikko Asetukset .

### Kysymykset ja tekniset ongelmat

Jos sinulla on kysyttävää tai teknisiä ongelmia, ota yhteyttä Mieleen. Yhteystiedot löydät pesu- ja desinfiointikoneen käyttöohjeen takasivulta tai osoitteesta [www.miele.com/professional](http://www.miele.com/professional).



Tämän yläkorin avulla voit käsitellä uudelleenkäytettäviä lääkinnällisiä tuotteita Mielen pesu- ja desinfiointikoneissa. Noudata pesu- ja desinfiointikoneen käyttöohjetta sekä käsiteltävien lääkinnällisten tuotteiden valmistajien ohjeita.

Suorasuihkuyläkori A 105/1 on tarkoitettu hammaslääkärin sekä korva-, nenä- ja kurkkutautilääkärin instrumenttien käsittelyyn.

Yläkorissa on kaksi onttojen instrumenttien käsittelyyn soveltuvaa suorasuihkulistaa, joissa on yhteensä 22 pidikettä suuttimille ja muille suorasuihkuvarusteille.

Yläkorin muihin osiin voidaan sijoittaa telineitä tai verkkokoreja umpinaisten instrumenttien puhdistusta ja desinfiointia varten.

Edellä mainittujen alojen instrumenttien käsittelyyn vaaditaan varta vasten tarkoitukseen kehitettyjä ohjelmia. Näitä ohjelmia on asennettu seuraaviin pesu- ja desinfiointikoneisiin tehtaalla valmiiksi ja huolto voi myös asentaa, ohjelmoida tai vapauttaa niitä käyttöön myöhemmin:

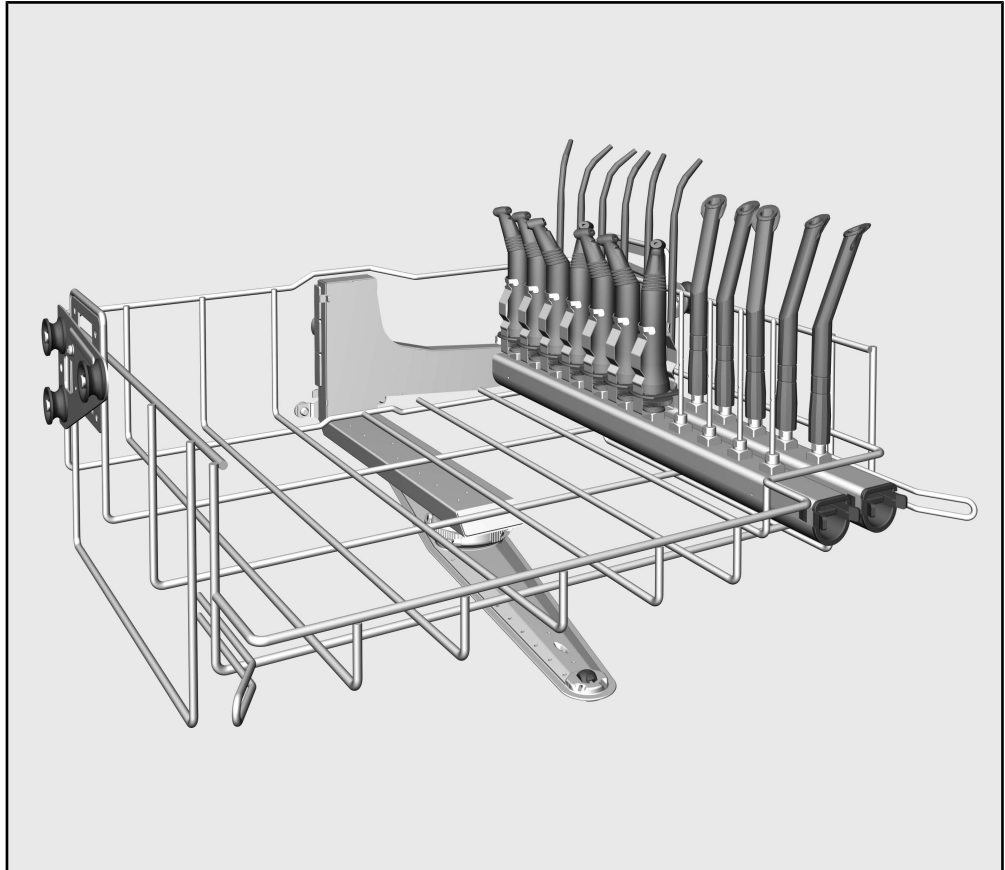
- PG 8581
- PG 8582
- PG 8582 CD
- PG 8591
- PG 8592

Hammaslääkärin kapeiden ja onttojen instrumenttien käsittelyssä on käytettävä tarkoitukseen kehitettyjä suorasuihkuvarusteita, kuten A 803 tai AUF 1.

Kertakäyttöisten välineiden puhdistus ei ole sallittua.

Myöhemmin tässä käyttöohjeessa käytetään pesu- ja desinfiointikoneesta lyhyiden vuoksi nimitystä desinfiointikone. Koneessa käsiteltävistä lääkinnällisistä tuotteista käytetään yleisnimitystä käsiteltävät tuotteet, mikäli kulloinkin tarkoitettua tuotetta tai välinettä ei määritellä tarkemmin.

### Toimituksen osat A 105/1



- Suorasuihkukori A 105/1
  - Korkeus 202 mm, leveys 528 mm, syvyys 527 mm
  - Täyttökorkeus 215 mm ( $\pm$  30 mm)
  - Suorasuihkulistan täyttökorkeus 185 mm ( $\pm$  30 mm)
  - Suihkuvarsi, jossa magneetit suikuvarren valvontaa varten
- A 838, työkalusarja, jossa 1 kita-avain koko 9 ja 1 kulmaruuvitaltta T20

### Kuljetuspakkauksen uusiokäyttö

Pakkaus suojaa tuotetta vaurioilta kuljetuksen aikana. Pakkaukset on valmistettu luonnossa hajoavista ja uusiokäyttöön soveltuvista materiaaleista.

Kun palautat pakkausmateriaalit kiertoon, säästät raaka-aineita ja vähennät syntyvien jätteiden määrää. Miele-kauppiaasi huolehtii yleensä kuljetuspakkauksen talteenotosta. Voit myös itse palauttaa materiaalit kierrätykseen.

**Erikseen ostettavat lisävarusteet**


- A 800, uudelleenkäytettävä suodatinputki,  $\geq 0,07$  mm erotuslevy, pituus 405 mm,  $\varnothing 22,5$  mm
- A 801, kierresovitin
- A 803, pidike hammaslääkärin instrumenttien käsi- ja kulmakappaleille, korkeus 76,5 mm, leveys 40 mm, syvyys 32 mm
- A 813, kaksiosainen sovitin, jossa 4 kierreliitintä erilaisia suorasuihkuvarusteita varten, korkeus n. 48 mm,  $\varnothing 45$  mm, 4 silikoniletkulla varustettua suutinta ja 3 sulkuruuvia.
- A 814, pidike, jossa kierreliitintä Air Scaler- ja Piezo Scaler -kärkiä varten, korkeus n. 41 mm,  $\varnothing 16$  mm.
- A 836, suutinsarja esim. hammaslääkärin instrumenteille, jossa 22 suutinta A 833, suorasuihkusuutin, jossa reiät sivulla, pituus 110 mm,  $\varnothing 4$  mm
- A 837, huuhteluhylysarja esim. korva-, nenä- ja kurkkutautien instrumenteille, jossa 22 hylsyä A 817, huuhteluhylys instrumenteille, joiden  $\varnothing 4-8$  mm, pituus 67 mm,  $\varnothing 11$  mm, suojuksella peitetty aukko  $\varnothing 6$  mm
- AUF 1, kaksiosainen sovitin esim. hammaslääkärin kapeille ja ontoille instrumenteille, kuten käsi- ja kulmakappaleille, korkeus n. 48 mm,  $\varnothing 45$  mm; vaatii silikonisovittimen (ADS)
- E 336, huuhteluhylys, pituus 121 mm,  $\varnothing 11$  mm
- E 442, huuhteluhylys instrumenteille, joiden  $\varnothing 4 - 8$  mm,  $\varnothing 11$  mm, pituus 121 mm, suojuksella peitetty aukko  $\varnothing 6$  mm
- E 443, huuhteluhylys instrumenteille, joiden  $\varnothing 8 - 8,5$  mm, pituus 121 mm,  $\varnothing 11$  mm, suojuksella peitetty aukko  $\varnothing 10$  mm
- E 445, 12 suojusta huuhteluhylyille, aukon  $\varnothing 6$  mm
- E 446, 12 suojusta huuhteluhylyille, aukon  $\varnothing 10$  mm
- E 447, Luer-Lock-sovitin ♀ - Luer-Lock ♂
- E 499, suihkupidike erimuotoisia imu- ja huuhteluputkia sekä Vereskanyyleitä varten
- FP 20, 20 suodatinlevyä,  $\varnothing 30$  mm

Lisävarusteita voi tilata Mieleltä.

## fi - Tärkeitä turvallisuusohjeita

---

Lue tämä käyttöohje huolellisesti ennen kuin alat käyttää tätä yläkoria.  
Säilytä tämä käyttöohje huolellisesti.

 Lue ehdottomasti myös pesu- ja desinfiointikoneen käyttöohje – erityisesti kohta “Tärkeitä turvallisuusohjeita”.

- ▶ Tätä yläkoria saa käyttää vain tässä käyttöohjeessa mainittuihin käyttötarkoituksiin. Sen osien, kuten suutinten tilalle saa asentaa vain Mielen varusteita tai varaosia.
- ▶ Ennen ensimmäistä käyttöä uudet vaunut ja korit täytyy pestä pesu- ja desinfiointikoneessa tyhjinä.
- ▶ Tarkasta päivittäin kaikkien vaunujen, korien, moduulien ja telien kunto pesu- ja desinfiointikoneen käyttöohjeen kappaleessa Huoltotoimet annettujen ohjeiden mukaan.
- ▶ Käytä oman turvallisuutesi vuoksi suojakäsineitä ja tarvittaessa myös hengityssuojainta ja suojalaseja aina kun asettelet välineitä koriin tai otat niitä siitä pois. Käytä aina puhtaita suojakäsineitä, kun tyhjennät puhtaita välineitä koneesta, jotteivät ne kontaminoidu uudelleen.
- ▶ Täytä kori aina takaa eteenpäin ja tyhjennä se päinvastaisessa järjestyksessä.
- ▶ Jotta voidaan olla varmoja siitä, että ontot välineet ja kappaleet puhdistuvat ja desinfioidut myös sisäpuolelta, jokainen väline ja kappale on liitettävä korin suorasuihkulistöihin kiinnittämällä ne sopiviin kiinnityskauluksiin tai suuttimiin. Välineet ja kappaleet eivät saa irrota kiinnityskauluksista ohjelman aikana!  
Varmista aina ohjelman päätyttyä, että ontot välineet ja kappaleet ovat edelleen kiinni liitännöissä.
- ▶ Välineet ja kappaleet, jotka ovat irronneet suuttimista tai pidikkeistä pesun aikana, on käsiteltävä kokonaan uudelleen.
- ▶ Ainakin viimeiseen huuhteluun tulee käyttää suoloista puhdistettua vettä.

## Yläkorin korkeudensäätö

Yläkori A 105/1 voidaan asettaa kolmelle korkeudelle n. 30 mm:n välein, jotta saadaan tilaa erikokoisille välineille.

Kun säädät yläkorin korkeutta, yläkorin sivuilla olevia liukurullien kannattimia ja korin takana olevaa vesiliitaintä on siirrettävä. Liukurullien kannattimet on kiinnitetty yläkoriin kahdella ruuvilla. Vesiliitaintään puolestaan sisältyvät seuraavat osat:

- 1 muovinen liitântäkaulus
- 2 muovista sulkuruuvia
- 3 ruuvia

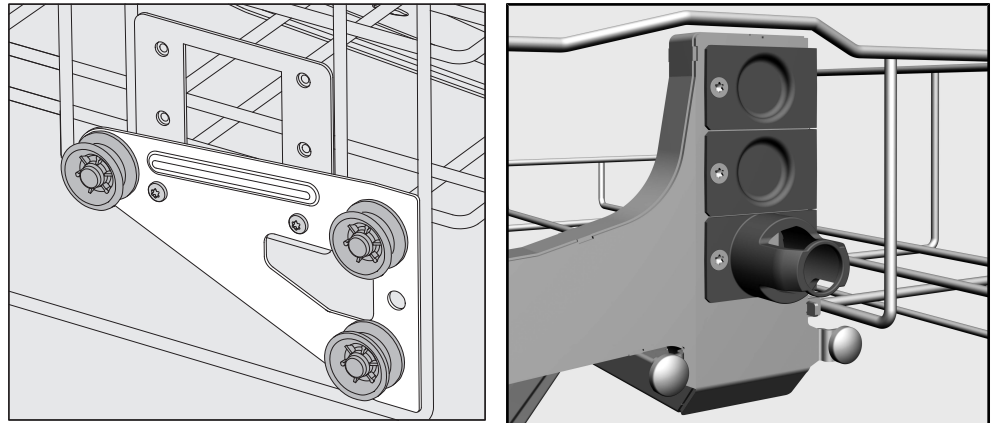
Aseta yläkori aina vaakasuoraan. Yläkoreja ei ole suunniteltu vinoon (toinen reuna korkeammalle kuin toinen) asetettavaksi. Yläkorin korkeudensäätö vaikuttaa sekä ylä- että alakorin täyttökosteuteen.

### Yläkorin siirtäminen

- Ota yläkori pois paikaltaan vetämällä sitä eteenpäin vasteeseen saakka ja nostamalla se pois kiskoilta.
- Irrota liukurullien kannattimet ja vesiliitäntä.

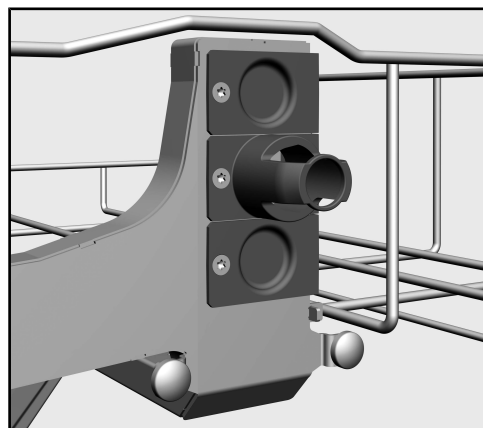
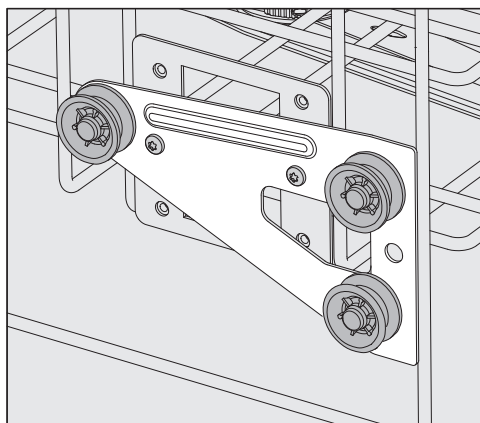
### Yläkorin korkeudensäätö

#### Ylätasolle



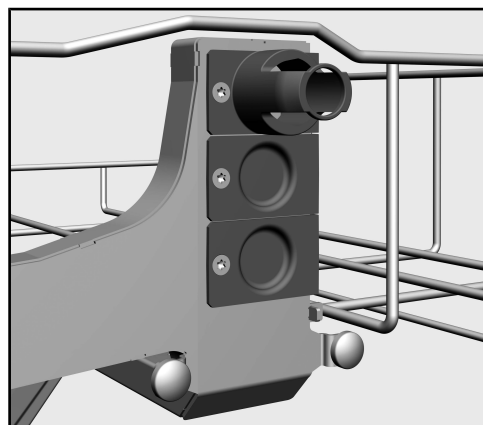
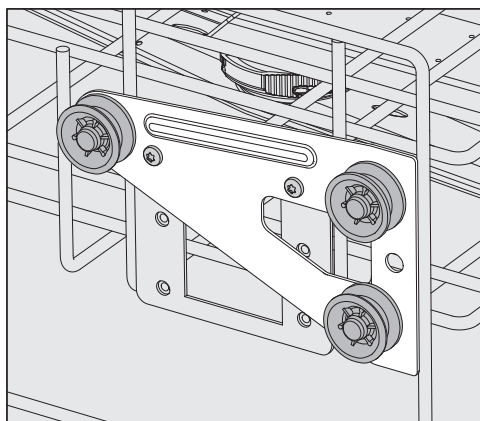
- Siirrä liukurullien kannattimet molemmilta puolilta ala-asentoon ja ruuvaa ne kiinni tähän asentoon.
- Aseta liitântäkaulus alemman aukon päälle ja napsauta se paikalleen siirtämällä se vasteeseen saakka vasemmalle. Ruuvaa liitântäkaulus paikalleen. Aseta sulkuruuvit ylimmän ja keskimmäisen aukon päälle, napsauta ne paikalleen ja ruuvaa kiinni.

### Keskitasolle



- Siirrä liukurullien kannattimet molemmilta puolilta keskiasentoon ja ruuvaa ne kiinni tähän asentoon.
- Aseta liitântäkaulus keskimmäisen aukon päälle ja napsauta se paikalleen siirtämällä se vasteeseen saakka vasemmalle. Ruuvaa liitântäkaulus paikalleen. Aseta sulkuruuvit ylimmän ja alimman aukon päälle, napsauta ne paikalleen ja ruuvaa kiinni.

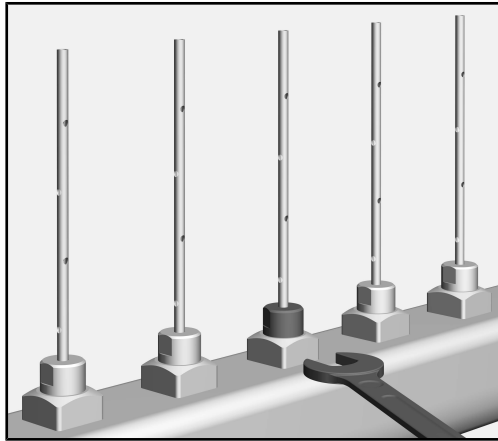
### Alatasolle



- Siirrä liukurullien kannattimet molemmilta puolilta yläasetoon ja ruuvaa ne kiinni tähän asentoon.
  - Aseta liitântäkaulus ylimmän aukon päälle ja napsauta se paikalleen siirtämällä se vasteeseen saakka vasemmalle. Ruuvaa liitântäkaulus paikalleen. Aseta sulkuruuvit keskimmäisen ja alimman aukon päälle, napsauta ne paikalleen ja ruuvaa kiinni.
- Toiminnan tarkastus**
- Aseta yläkori takaisin kiskoille ja työnnä se varovasti sisään varmistaaksesi, että vesiliitântä osuu kunnolla kohdalleen.

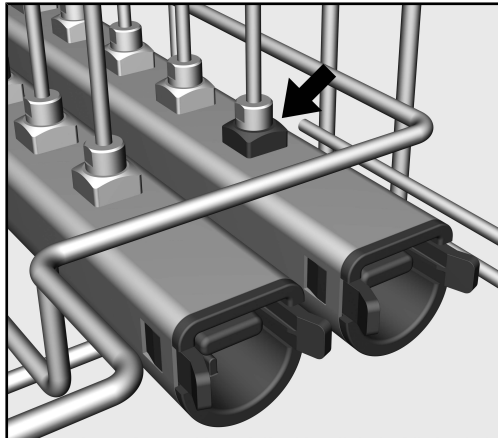
## Suutinten kiertäminen paikalleen

### Suorasuihkusuuttimien kiinnitys



- Kierrä suorasuihkusuuttimet haluamiisi kohtiin.
- Kiristä suorasuihkusuuttimet 9 mm:n kita-avaimella.

## Mittausaukko pesupaineen mittauksia varten



Oikeanpuoleisen suorasuihkulistan etumainen liitännä toimii pesupaineen mittausliitännänä. Kun tehdään normin EN ISO 15883 mukaisia pesutehon mittauksia ja validointeja, pesuveden paine voidaan mitata tämän liitännän kautta.

- Vaihda pesupaineen mittausta varten liitännän sulkuruuvi tai suihkupidike Luer-Lock-sovittimeen, esim. E 447.

## Välineiden asetteluohjeita

Noudata aina validoinnin yhteydessä määritettyä täyttötapaa.

⚠ Käsiteltävät välineet aiheuttavat loukkaantumisvaaran. Ole varovainen, ettet loukkaa itseäsi käsiteltävien välineiden teräviin reunoihin tai kärkiin asettellessasi välineitä moduuliin tai ottaessasi niitä siitä. Loukkaantumisvaaran vähentämiseksi täyttö tulee aloittaa takareunasta ja tyhjennys etureunasta.

⚠ Riittämätön desinfiointi aiheuttaa infektiovaaran. Käsiteltävät välineet, jotka ovat irronneet suorasuihkusuuttimesta käsittelyn aikana, eivät ole desinfioituneet sisäpuolelta riittävän hyvin. Käsittele suorasuihkusuuttimista irronneet välineet uudelleen.

### Tarkista vaunua täyttäessäsi/ennen ohjelman käynnistämistä:

– Ovatko kaikki huuhteluhylyt ja suuttimet kunnolla kiinni paikoiltaan?

⚠ Jotta kaikkien suihkupidikkeiden pesuveden paine olisi riittävä ja standardien mukainen, jokainen ruuvikiinnitys on varustettava joko suuttimella, sovittimella, huuhteluhylyllä tai sulkuruuvilla. Vahingoittuneita suuttimia, sovittimia tai silikoniletkuja ei saa missään tapauksessa käyttää.

Tyhjien suihkupidikkeiden tilalle ei tarvitse vaihtaa sulkuruuveja.

- Pääseekö suihkuvarsi pyörimään vapaasti?
- Ovatko suihkuvarren suuttimet auki (ei tukoksia)?
- Onko desinfektoriin asetettu kori kytkeytynyt oikein koneen suoravesiliitäntään?

## Onttojen instrumenttien puhdistus ja desinfiointi

Varmista vielä ennen onttojen ja kapeiden kappaleiden liittämistä, että pesuvesi pääsee varmasti virtaamaan kappaleiden sisäosien/kanavien läpi.

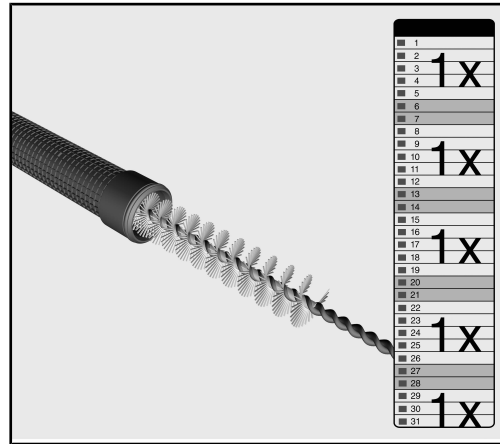
- Työnnä ontot välineet suihkusuuttimiin.
- Ohjelman päätyttyä välineet on kuivattava sisältä lääketieteellisellä paineilmalla, minkä jälkeen ne on huollettava ja tarvittaessa steriloitava valmistajan ohjeiden mukaisesti. Noudata maakohtaisia määräyksiä.

Tarvittaessa voit vaihtaa suutinten tilalle muita lisävarusteita, kuten hammaslääkärin kapeiden ja onttojen instrumenttien pidikkeitä, huuhteluhylyjä tms. Esimerkkejä löydät seuraavilta sivuilta.



⚠ Kapeiden onttojen välineiden käsittely edellyttää pesuveden suodatusta. Tätä varten suorasuihkulistat voidaan varustaa suodatinputkella A 800. Suodatinputken mukana toimitetaan oma käyttöohje.

### Suodatinputken A 800 puhdistus



Suodatinputki on puhdistettava **vähintään kerran viikossa**.

Suosittellemme, että puhdistat suodatinputken 10 ohjelmakerran välein.

- Noudata suodatinputken käyttöohjeessa annettuja puhdistusohjeita.

### A 803 Pidike käsi- ja kulmakappaleita varten

Käsi- ja kulmakappaleiden käsittelyä varten moduuli on varustettava pidikkeillä A 803. Pidikkeet soveltuvat lähes kaikkien markkinoilla olevien käsi- ja kulmakappaleiden käsittelyyn.

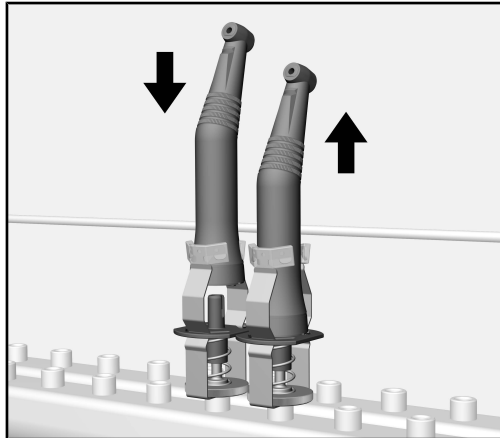
#### Asennus

- Irrota yksi suutin suorasuihkulistasta ja asenna pidike A 803 sen tilalle.

Pidikkeitä A 803 käytettäessä pesuvesi on suodatettava. Varusta suorasuihkulista tätä varten suodatinputkella A 800. Suodatinputken mukana toimitetaan oma käyttöohje. Kiinnitä erityistä huomiota ohjeisiin, jotka koskevat suodatinputken säännöllistä puhdistusta.

### Käsi- ja kulmakappaleiden käsittely

- Varmista, että vesi pääsee virtaamaan käsi- ja kulmakappaleiden läpi.



- Aseta käsi- tai kulmakappale pidikkeeseen. Sen kuuluu napsahtaa paikalleen jousipidikkeeseen, joka pitää sitä paikallaan.
- Vedä käsi- tai kulmakappale käsittelyn jälkeen ulos pidikkeestä. Jousipidike palautuu automaattisesti alkuasentoonsa.
- Ohjelman päätyttyä kapeat ja ontot instrumentit on kuivattava sisältä lääketieteellisellä paineilmalla, minkä jälkeen ne on ehdottomasti huollettava ja tarvittaessa steriloitava valmistajan ohjeiden mukaisesti. Maakohtaisia määräyksiä on noudatettava.

Ennen kuin kapeat ja ontot instrumentit otetaan uudelleen käyttöön puhdistuksen ja desinfiointin jälkeen, niiden toimivuus on testattava esim. suihkuttamalla niiden läpi vettä sylkyaltaaseen.

### AUF 1 Pidike käsi- ja kulmakappaleita varten

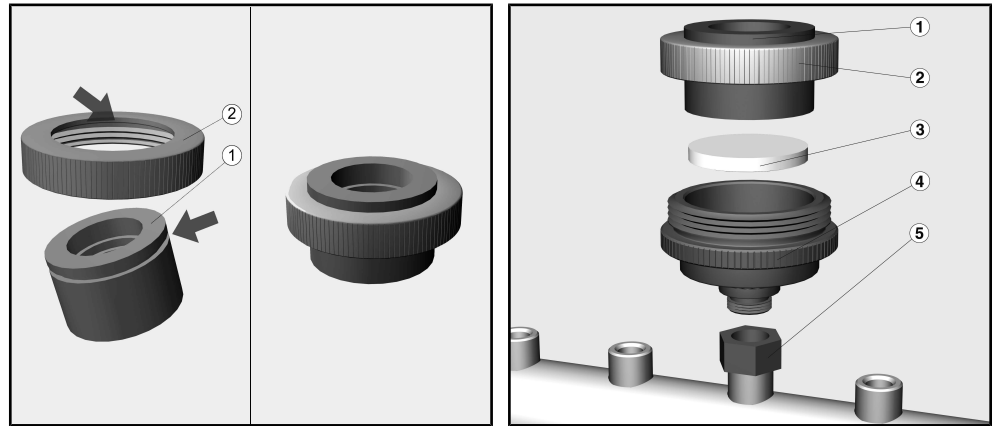
Pidikkeet AUF 1 on tarkoitettu hammaslääketieteen käsi- ja kulmakappaleiden puhdistukseen ja desinfiointiin.

### Erikseen ostettavat lisävarusteet

- A 801, kierresovitin
- ADS 1, silikoninen sovitin, valkoinen, kapeille ja ontoille instrumenteille, joiden Ø n. 20 mm
- ADS 2, silikoninen sovitin, vihreä, kapeille ja ontoille instrumenteille, joiden Ø n. 16 mm
- ADS 3, silikoninen sovitin, punainen, kapeille ja ontoille instrumenteille, joiden Ø n. 22 mm
- FP 20, 20 suodatinlevyä, huokoisuus 2, Ø 30 mm

**Asennus**

Asennukseen tarvitaan sovitin A 801.



- Kierrä yläosa ② irti pidikkeestä AUF 1.
- Aseta tilalle silikoninen sovitin (ADS) ①, jonka koko vastaa käsiteltävän kapean ja ontton instrumentin halkaisijaa.

⚠ Jos asetat kapeita ja onttoja instrumentteja vääränkokoisiin, liian suuriin silikonisovittimiin, suodatinlevy saattaa vahingoittua.

- Irrota yksi suutin suorasuihkulistasta ja asenna sovitin A 801 ⑤ sen tilalle.
- Kierrä pidikkeen alaosa ④ kiinni sovittimeen.
- Aseta suodatinlevy ③ alaosaan.

⚠ Älä asenna pidikkeeseen suodatinlevyä, jos suorasuihkulista on varustettu suodatinputkella A 800.

- Kierrä yläosa kiinni alaosaan.

**Kapeiden ja onttojen instrumenttien käsittely**

Varmista ennen instrumenttien asettamista koneeseen, että silikoniset sovittimet ovat paikoillaan ja ehjiä.

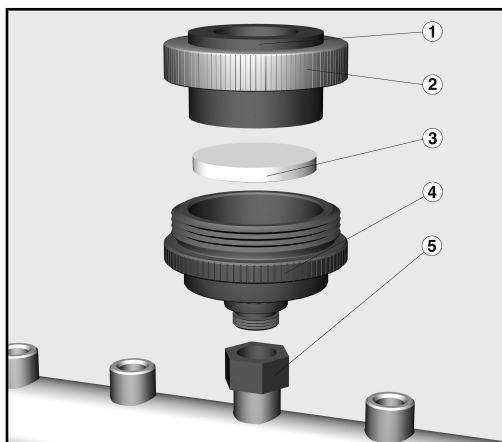
- Silikonisiin sovittimiin voi käyttöveden laadun mukaan kertyä kalkkia, joka täytyy ennen käyttöä pyyhkiä pois kostealla liinalla.
- Varmista, että vesi pääsee virtaamaan kapeiden ja onttojen instrumenttien läpi.
- Liitä instrumentit pidikkeisiin, joihin olet asentanut sopivankokoisen sovittimen.
- Ohjelman päätyttyä kapeat ja ontot instrumentit on kuivattava sisältä lääketieteellisellä paineilmalla, minkä jälkeen ne on ehdottomasti huollettava ja tarvittaessa steriloitava valmistajan ohjeiden mukaisesti. Maakohtaisia määräyksiä on noudatettava.

Ennen kuin kapeat ja ontot instrumentit otetaan uudelleen käyttöön puhdistuksen ja desinfioinnin jälkeen, niiden toimivuus on testattava esim. suihkuttamalla niiden läpi vettä sylkyaltaaseen.

### Suodatinlevyjen vaihto

⚠ Suodatinlevyt on vaihdettava **noin 2 viikon** tai **20 käyttökerran** välein.

- Kierrä koko pidike irti.

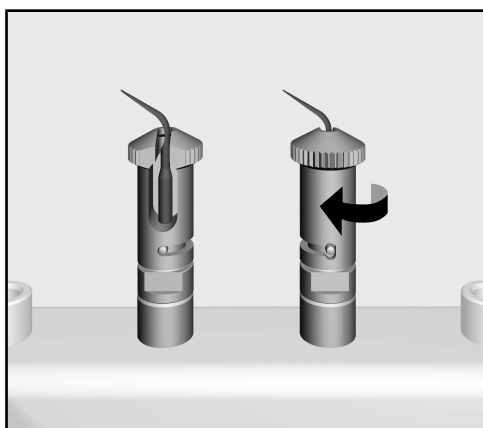


- Pura pidike osiin ja hävitä suodatinlevy ③.
- Huuhtele alaosa ④ huolellisesti.
- Aseta uusi suodatinlevy paikalleen.

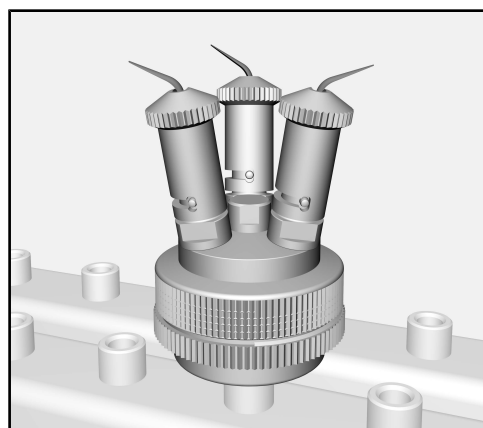
⚠ Älä missään tapauksessa asenna pidikkeeseen vaurioitunutta tai käytettyä suodatinlevyä.

- Kierrä ylä- ja alaosa takaisin kiinni toisiinsa ja asenna pidike suorasuihkulistaan.

### A 814 Pidike Air Scaler- ja Piezo Scaler -kärkien käsitte-lyyn.



Pidike A 814



Pidike A 814, jossa sovitin A 813

Pidikkeessä A 814 voit käsitellä Air Scaler- ja Piezo Scaler -kärkiä. Pidikkeeseen voidaan liittää sovitin A 813, jolloin siinä voidaan käsitellä useampia kärkiä. Pidikkeen ja sovitimen mukana toimitetaan erillinen käyttöohje.

**E 499 Suihkupidike imu- ja huuhteluputkia varten**

Suihkupidike E 499 on tarkoitettu huuhtelu- ja imuputkien sekä imusäätimien puhdistukseen ja desinfiointiin. Suihkupidikkeen mukana toimitetaan erillinen käyttöohje.

**Huuhteluhylsy**

Huuhteluhylsyjen avulla voit puhdistaa desinfektorissa onttoja instrumentteja. Valitse käytettävä huuhteluhylsy puhdistettavan instrumentin halkaisijan perusteella:

- E 336, huuhteluhylsy, pituus 121 mm, Ø 11 mm
- E 442, huuhteluhylsy instrumenteille, joiden Ø 4 - 8 mm, Ø 11 mm, pituus 121 mm, suojuksella peitetty aukko Ø 6 mm
- E 443, huuhteluhylsy instrumenteille, joiden Ø 8 - 8,5 mm, pituus 121 mm, Ø 11 mm, suojuksella peitetty aukko Ø 10 mm

Ulostuloaukkojen määrää voi säädellä erikseen ostettavilla huuhteluhylsyjen suojuksilla:

- E 445, 12 suojusta huuhteluhylsille, aukon Ø 6 mm
- E 446, 12 suojusta huuhteluhylsille, aukon Ø 10 mm

Välineiden halkaisijan ja huuhteluhylsyjen aukkojen tai niiden suojuksien halkaisijan on sovittava toisiinsa: esimerkiksi hammaslääketieteen kirurgisia imuputkia varten tarvittavat huuhteluhylsyn, jonka suojuksen aukon Ø on 6 mm.

## fr - Table des matières

---

<b>Remarques</b> .....	79
Questions et problèmes techniques.....	79
<b>Champ d'application</b> .....	80
<b>Accessoires fournis</b> .....	81
Documentation et pièces jointes A 105/1 .....	81
Elimination des emballages de transport .....	81
Accessoires en option .....	82
<b>Consignes de sécurité et mises en garde</b> .....	83
<b>Technique d'utilisation</b> .....	84
Réglage en hauteur du panier supérieur .....	84
Visser les buses.....	86
Visser les buses d'injection .....	86
Accès de mesure de la pression de lavage.....	86
Disposer la charge.....	87
Contrôles à effectuer avant chaque chargement / début de programme .....	87
Traitement des instruments à cavité.....	87
A 803 Support pour instruments rotatifs .....	88
Montage .....	88
Préparation des instruments rotatifs .....	89
Logement AUF 1 pour instruments rotatifs .....	89
Accessoires en option .....	89
Montage .....	90
Préparation des instruments rotatifs .....	90
Remplacement des plaques de filtre .....	91
A 814 support pour pointes Air Scaler et Piezo Scaler .....	91
Dispositif de lavage E 499 pour canules d'aspiration et de lavage.....	92
Douilles de lavage .....	92

## Avertissements

⚠ Attention ! Les remarques accompagnées de ce symbole contiennent des informations relatives à la sécurité : elles avertissent qu'il y a risque de dommages corporels ou matériels. Lisez attentivement ces avertissements et respectez les consignes de manipulation qu'ils contiennent.

## Remarques

Vous trouverez ici des informations à respecter impérativement.

## Autres informations et remarques

Ces informations supplémentaires et remarques sont signalées par un simple cadre.

## Étapes

Un carré noir précède chaque étape de manipulation.

### Exemple

■ Choisissez une option à l'aide des flèches puis sauvegardez ce réglage en appuyant sur la touche OK.

## Ecran

Les données transmises à l'écran sont affichées dans une police spéciale, semblable à celle de l'écran.

### Exemple

Menu Réglages .

## Questions et problèmes techniques

Miele reste à votre disposition pour répondre à vos questions ou vous aider en cas de problème technique. Vous trouverez nos coordonnées à la fin du mode d'emploi du laveur-désinfecteur ou sous [www.miele.com/professional](http://www.miele.com/professional).

## fr - Champ d'application

---

Ce panier supérieur permet de traiter en machine les dispositifs médicaux réutilisables dans un laveur-désinfecteur Miele. Veuillez respecter les consignes mentionnées au mode d'emploi du laveur-désinfecteur ainsi que les informations communiquées par le fabricant des dispositifs médicaux.

Le panier à injection A 105/1 est conçu pour le traitement en machine d'instruments dans les domaines d'utilisation de la médecine dentaire et ORL.

Le panier supérieur dispose de deux barres à injection équipées de 22 supports pour gicleurs et autres dispositifs de nettoyage servant au traitement des instruments à cavité.

Il est aussi possible d'installer des compléments avec ou sans mailles sur les autres parties du panier supérieur pour le traitement des instruments sans lumen.

Pour le traitement en machine d'instruments des domaines d'application spécifiques, des programmes de traitement spéciaux sont nécessaires. Ils sont installés départ usine sur les laveurs-désinfecteurs suivants ou peuvent être installés, créés ou activés par le service après-vente si nécessaire :

- PG 8581
- PG 8582
- PG 8582 CD
- PG 8591
- PG 8592

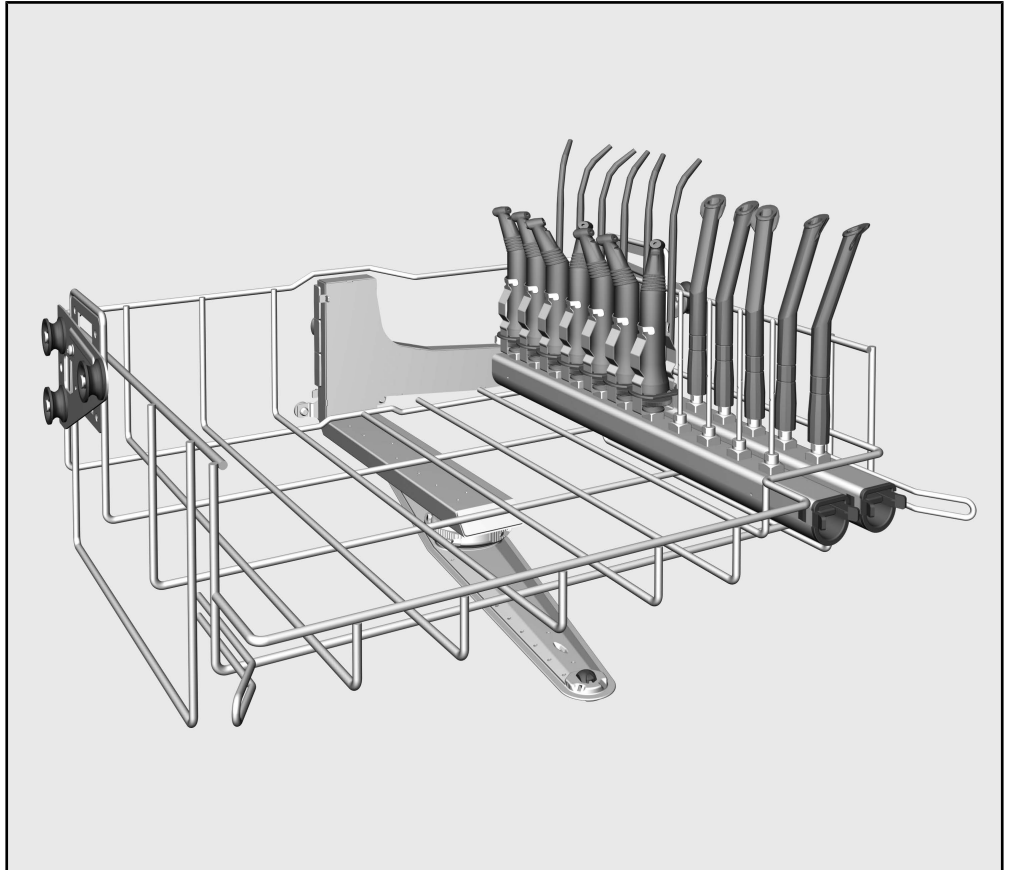
Pour traiter les instruments rotatifs du secteur dentaire, des dispositifs de nettoyage spéciaux doivent être utilisés, tels que le A 803 ou le AUF 1.

Le traitement des instruments à usage unique est interdit.

Dans ce mode d'emploi, le laveur-désinfecteur sera désigné comme laveur. Le terme général de « charge » servira à désigner les dispositifs médicaux réutilisables dont la nature précise n'est pas mentionnée.



## Documentation et pièces jointes A 105/1



- Panier à injection A 105/1
  - Hauteur : 202 mm, largeur : 528 mm, profondeur : 527 mm
  - Hauteur de chargement : 215 mm ( $\pm$  30 mm)
  - Hauteur de chargement de la barre d'injecteurs : 185 mm ( $\pm$  30 mm)
  - Bras de lavage équipé d'aimants pour le contrôle du bras de lavage
- A 838, kit d'outils, composé d'1 x clé à fourche SW9 et 1 x tournevis coudé T20

### **Élimination des emballages de transport**

Nos emballages protègent votre appareil des dommages pouvant survenir pendant le transport. Nous les sélectionnons en fonction de critères écologiques permettant d'en faciliter le recyclage.


En participant au recyclage de vos emballages, vous contribuez à économiser les matières premières et à réduire le volume des déchets. Votre revendeur reprend vos emballages.

### Accessoires en option

- A 800, tuyau de filtration réutilisable avec un degré de filtration de  $\geq 0,07$  mm, longueur 405 mm,  $\varnothing$  22,5 mm
- A 801, adaptateur fileté
- A 803, support pour instruments rotatifs dans le domaine dentaire, hauteur 76,5 mm, largeur 40 mm, profondeur 32 mm
- A 813, adaptateur en deux parties avec 4 filetages de vis pour div. dispositifs de nettoyage, hauteur env. 48 mm,  $\varnothing$  45 mm, 4 gicleurs avec tuyaux silicone et 3 vis borgnes.
- A 814, logement avec dispositif de fermeture à visser pour le traitement d'Air Scaler et de pointes Piezo Scaler, hauteur env. 41 mm,  $\varnothing$  16 mm.
- A 836, kit de buses pour applications dentaires par exemple, composé de 22 x A 833, buse d'injection avec perforation latérale, longueur 110 mm,  $\varnothing$  4 mm
- A 837, kit de douille de lavage pour applications ORL par exemple, composé de 22 x A 817, douille de lavage pour instruments de  $\varnothing$  4 - 8 mm, longueur 67 mm,  $\varnothing$  11 mm, capuchon à ouverture avec  $\varnothing$  6 mm
- AUF 1, adaptateur en deux parties pour le traitement d'instruments rotatifs comme les pièces à main et coudées, hauteur env. 48 mm,  $\varnothing$  45 mm; adaptateur en silicone (ADS) requis pour traitement
- E 336, douille de lavage, longueur 121 mm,  $\varnothing$  11 mm
- E 442, douilles de lavage pour instruments de  $\varnothing$  4 à 8 mm, longueur 121 mm,  $\varnothing$  11 mm, capuchon à ouverture avec  $\varnothing$  6 mm
- E 443, douilles de lavage pour instruments de  $\varnothing$  8 à 8,5 mm, longueur 121 mm,  $\varnothing$  11 mm, capuchon à ouverture avec  $\varnothing$  10 mm
- E 445, 12 capuchons pour douilles de lavage à ouverture de  $\varnothing$  6 mm
- E 446, 12 capuchons pour douilles de lavage à ouverture de  $\varnothing$  10 mm
- E 447, adaptateur Luer-Lock ♀ pour Luer-Lock ♂
- E 499, dispositif de lavage pour le traitement des canules d'aspiration ou de lavage avec embouts de formes diverses ainsi que les canules de Veres
- FP 20, 20 plaques de filtration,  $\varnothing$  30 mm

Les accessoires Miele suivants sont disponibles en option :

Veillez lire attentivement le mode d'emploi avant d'utiliser ce panier supérieur.  
Conservez précieusement le mode d'emploi !

 Respectez aussi scrupuleusement les instructions du mode d'emploi du laveur-désinfecteur, en particulier les consignes de sécurité et mises en garde.

- ▶ Le panier supérieur ne doit être utilisé que dans le cadre prévu au mode d'emploi. Les éléments qui le composent, tels que les buses par exemple, ne doivent être remplacés que par des pièces d'origine Miele.
- ▶ Avant la première utilisation, nettoyez les nouveaux chariots et les paniers vides dans le laveur-désinfecteur.
- ▶ Contrôlez quotidiennement l'état des chariots, paniers, modules et compléments conformément aux consignes du chapitre sur la maintenance de votre laveur-désinfecteur.
- ▶ Pour votre sécurité lors de la disposition des instruments et du retrait de la charge, portez des gants, si nécessaire un masque et des lunettes de protection. Portez des gants propres lorsque vous retirez des pièces pour éviter toute recontamination.
- ▶ Le chargement doit toujours s'effectuer d'arrière en avant et le déchargement dans le sens inverse.
- ▶ Pour pouvoir nettoyer et désinfecter correctement les instruments à corps creux, vous devez les fixer aux barres à injection à l'aide des raccords / buses adéquates. Ne les détachez jamais avant la fin du programme !  
Après chaque exécution du programme, vérifiez que les connexions ne se sont pas desserrées.
- ▶ Tout instrument qui s'est détaché des buses ou des supports au cours du traitement en machine doit être traité une nouvelle fois.
- ▶ Le dernier cycle de rinçage doit au moins être effectué avec de l'eau déminéralisée.

### Réglage en hauteur du panier supérieur

Le panier supérieur A 105/1 est réglable sur trois niveaux d'env. 30 mm chacun, afin de permettre le traitement des pièces de différentes hauteurs.

Pour régler le panier en hauteur, déplacez les supports à l'aide des roulettes qui se trouvent sur les côtés du panier ainsi que le raccordement à l'eau qui se trouve à l'arrière du panier. Deux vis permettent de fixer les supports des roulettes au panier supérieur. Le couplage à l'eau comprend les composants suivants :

- 1 connexion de couplage en plastique,
- 2 fermetures borgnes en plastique
- 3 vis

Les réglage des paniers supérieurs doit être exclusivement horizontal. Les paniers ne sont pas conçus pour des réglages inclinés (un côté haut, un côté bas).

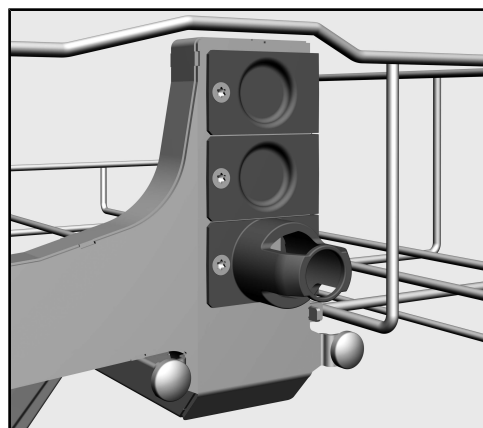
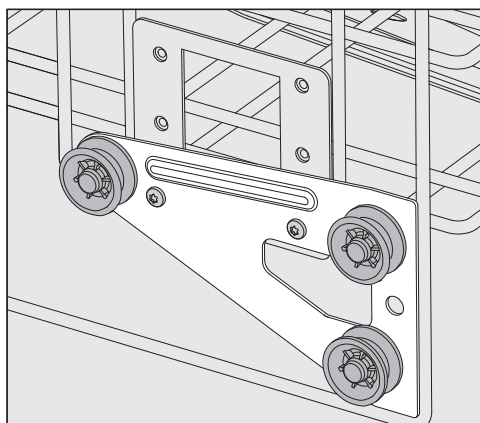
Le réglage en hauteur permet de modifier la hauteur de chargement disponible dans les paniers supérieurs et inférieurs.

### Réglage du panier supérieur

- Sortez le panier supérieur en le tirant vers l'avant jusqu'à la butée puis soulevez-le pour l'extraire des rails de guidage.
- Dévissez les supports à roulettes et le raccordement à l'eau.

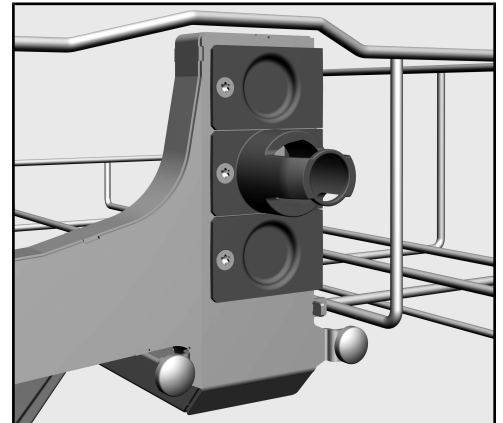
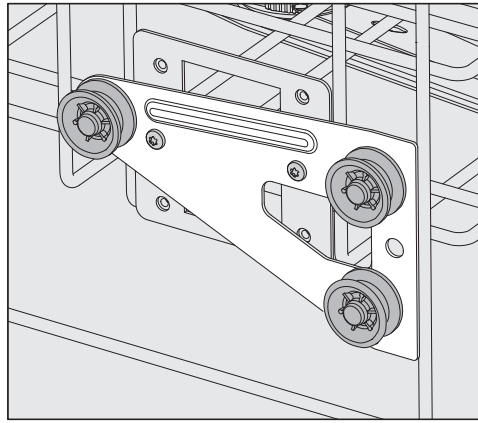
### Réglage en hauteur du panier supérieur

#### Niveau supérieur



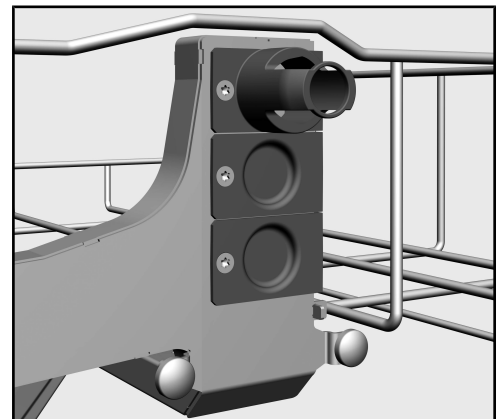
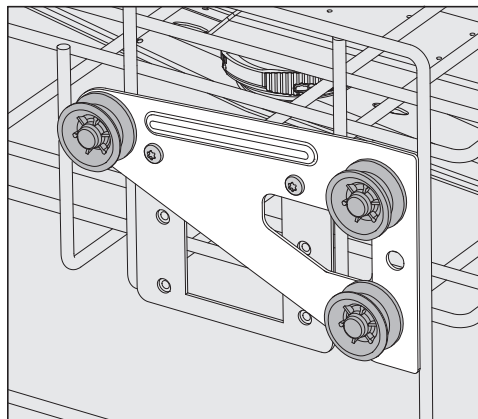
- Descendez les supports à roulettes des deux côtés sur la position la plus basse puis revissez bien.
- Placez la pièce de raccordement sur l'ouverture inférieure et enclenchez-la en déplaçant la pièce de raccordement vers la gauche jusqu'à la butée. Serrez les vis de la connexion de couplage. Placez les fermetures borgnes sur les deux ouvertures supérieures, mettez-les en place et serrez-les également.

**Niveau intermédiaire**



- Descendez les supports à roulettes des deux côtés sur la position intermédiaire puis revissez bien.
- Placez la pièce de raccordement sur l'ouverture intermédiaire et enclenchez-la en déplaçant la pièce de raccordement vers la gauche jusqu'à la butée. Serrez les vis de la connexion de couplage. Placez les fermetures borgnes sur les ouvertures inférieures et supérieures, mettez-les en place et serrez-les également.

**Niveau inférieur**



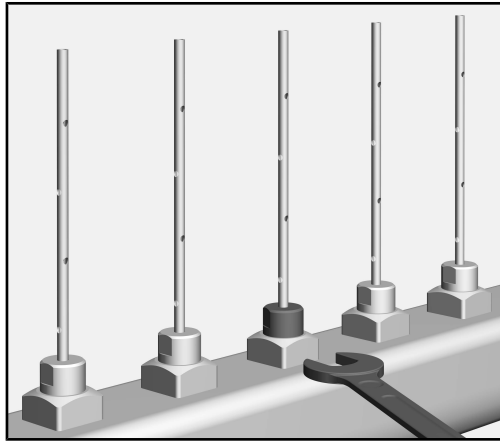
- Montez les supports à roulettes des deux côtés jusqu'à la position supérieure puis revissez bien.
- Placez la pièce de raccordement sur l'ouverture supérieure et enclenchez-la en déplaçant la pièce de raccordement vers la gauche jusqu'à la butée. Serrez les vis de la connexion de couplage. Placez les fermetures borgnes sur les deux ouvertures inférieures, mettez-les en place et serrez-les également.

**A vérifier pour finir :**

- Remplacez le panier supérieur sur les rails de guidage puis afin de vérifier que le raccordement à l'eau est correct, poussez-le doucement.

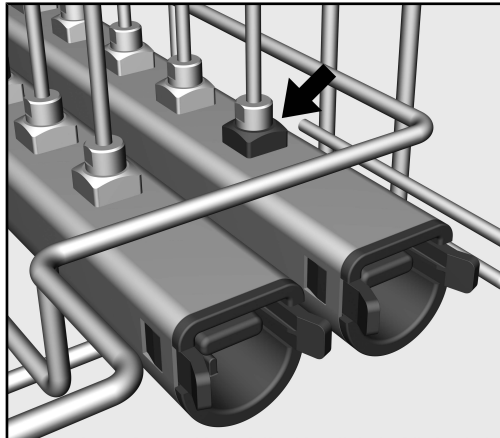
### Visser les buses

#### Visser les buses d'injection



- Vissez les buses d'injection aux emplacements souhaités.
- Serrez les buses d'injection à l'aide de la clé à fourche de 9.

### Accès de mesure de la pression de lavage



L'ouverture antérieure de la barre à injection de droite sert d'accès de mesure de la pression de lavage. Il a été établi dans le cadre du contrôle des performances et des validations en conformité avec la norme EN ISO 15883 que la pression de lavage pouvait être mesurée à cet endroit.

- Pour mesurer la pression de lavage, vous pouvez remplacer le dispositif de lavage en place par un adaptateur Luer-Lock, tel que le E 447.

### Disposer la charge

Conformez-vous toujours aux modèles de chargement ayant fait l'objet d'une validation.

⚠ Risque de blessure au contact de la charge.

Lors du chargement et du retrait de la charge, il subsiste un risque de se blesser sur des arêtes vives, des ergots ou des extrémités pointues.

Afin de réduire les risques de blessures au maximum, le chargement devrait toujours se faire de l'arrière vers l'avant et le déchargement dans le sens inverse.

⚠ Risque d'infection en raison d'une désinfection insuffisante.

Si la charge s'est désolidarisée du dispositif de lavage pendant le traitement, la désinfection n'a pas été suffisante à l'intérieur de la charge.

Si la charge s'est désolidarisée du dispositif de lavage pendant le traitement, vous devrez recommencer le programme.

### Contrôles à effectuer avant chaque chargement / début de programme

- Les dispositifs de nettoyage tels que les douilles ou les gicleurs sont-ils correctement vissés ?

⚠ Pour obtenir une pression de lavage de base suffisante, tous les raccords vissés doivent être équipés de gicleurs, adaptateurs, douilles de lavage ou vis borgnes. Ne raccordez jamais de tels dispositifs s'ils sont défectueux.

Les dispositifs de lavage non occupés ne doivent pas être fermés avec des vis borgnes.

- Le bras de lavage peut-il tourner librement ?
- Les gicleurs des bras de lavage ne sont-ils pas obstrués ?
- Le panier en place est-il correctement couplé à l'arrivée d'eau du laveur-désinfecteur ?

### Traitement des instruments à cavité

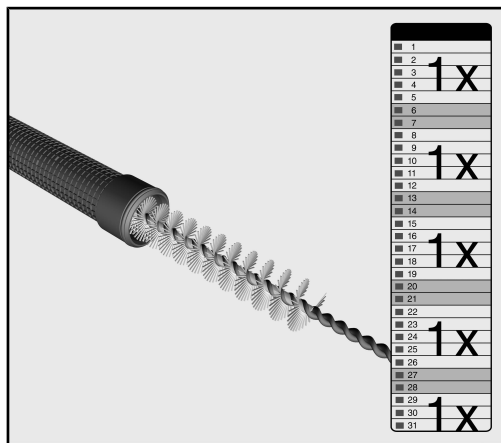
Avant d'installer les instruments à corps à cavité, vérifiez que les lumens ou canaux du bain lessiviel ne sont pas obstrués.

- Insérez les instruments à cavité sur les injecteurs.
- Une fois le programme terminé, séchez les instruments avec de l'air comprimé à usage médical puis passez au traitement et, si nécessaire, à la stérilisation. Les exigences spécifiques au pays doivent être respectées.

Vous pouvez le cas échéant remplacer les gicleurs fournis par d'autres accessoires tels que des instruments rotatifs (douilles de lavage, turbines, pièces-à-main et contre-angles). Vous trouverez quelques références un peu plus bas.

⚠ Avant de traiter les instruments à corps creux, il est nécessaire de procéder à une filtration préalable du bain lessiviel. Aussi chaque barre à injection peut-elle être équipée du tuyau de filtration A 800. Un mode d'emploi est fourni avec le tuyau de filtration.

### Nettoyer le tuyau de filtration A 800



Le tuyau de filtration doit être nettoyé **au moins 1 fois par semaine**.

Il est conseillé de nettoyer le tuyau de filtration après 10 cycles de programme.

- Suivez les instructions de nettoyage du tuyau de filtration dans le mode d'emploi.

### A 803 Support pour instruments rotatifs

Pour traiter les instruments rotatifs du secteur dentaire, un équipement avec les supports A 803 est requis à postériori. Ces supports sont compatibles avec la plupart des instruments rotatifs.

### Montage

- Retirez un gicleur de la barre à injection puis remplacez-le par le support A 803.

Lors de l'utilisation des supports A 803, le bain lessiviel doit être filtré. Équipez ainsi chaque barre à injection d'un tuyau de filtration A 800.

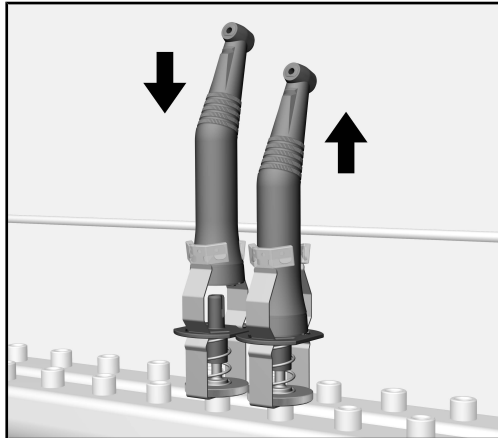
Un mode d'emploi est fourni avec le tuyau de filtration.

Respectez notamment les consignes de nettoyage régulier du tuyau de filtration.



### Préparation des instruments rotatifs

- Assurez-vous que le bain lessiviel pourra atteindre toutes les parties des instruments rotatifs.



- Insérez l'instrument rotatif dans un support. Pour qu'il reste bien en place, enclenchez le système de fixation à ressort.
- Une fois l'instrument rotatif traité, sortez-les du support. Le support de fixation à ressort revient dans sa position de départ.
- Une fois le traitement terminé, nettoyez l'intérieur des instruments avec de l'air comprimé à usage médical. Procédez ensuite à leur entretien et, si nécessaire, à leur stérilisation, en respectant les instructions du fabricant ainsi que les normes en vigueur du pays d'utilisation. Respectez les normes en vigueur du pays d'utilisation.

Avant de réutiliser les instruments rotatifs traités, effectuez un contrôle de fonctionnement. Vous pouvez par exemple tester le jet dans le crachoir.

### Logement AUF 1 pour instruments rotatifs

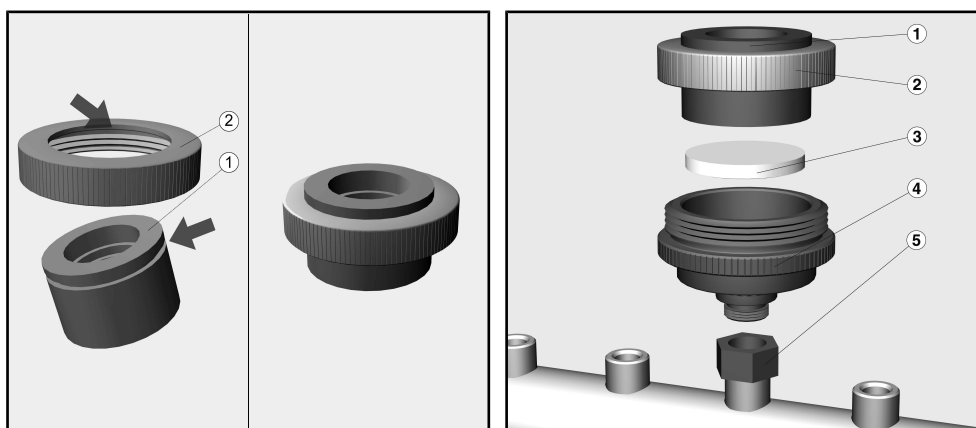
Les supports AUF 1 ont été conçus pour traiter les instruments rotatifs du secteur dentaire,

### Accessoires en option

- A 801, adaptateur fileté
- ADS 1, adaptateur en silicone blanc pour support des instruments rotatifs avec un  $\varnothing$  de 20 mm environ
- ADS 2, adaptateur en silicone vert pour support des instruments rotatifs avec un  $\varnothing$  de 16 mm environ
- ADS 3, adaptateur en silicone rouge pour support des instruments rotatifs avec un  $\varnothing$  de 22 mm environ
- FP 20, 20 plaques de filtration, porosité 2,  $\varnothing$  30 mm

### Montage

L'adaptateur A 801 est requis pour le montage.



- Dévissez la partie supérieure (2) du support AUF 1.
- Installez un adaptateur en silicone (ADS) (1) avec un diamètre compatible avec les instruments rotatifs à traiter.

⚠ Si vous montez les instruments rotatifs sur des adaptateurs en silicone trop grands, vous risquez d'abîmer la plaque de filtration.

- Retirez un gicleur de la barre à injection puis remplacez-le par l'adaptateur A 801 (5).
- Vissez la partie inférieure du support (4) sur l'adaptateur.
- Insérez une plaque de filtre (3) dans la partie inférieure.

⚠ N'insérez pas de plaque de filtre si un tuyau de filtration A 800 a été monté sur la barre à injection.

- Vissez la partie inférieure sur la partie supérieure.

### Préparation des instruments rotatifs

Avant de charger, vérifiez que les adaptateurs sont bien installés et qu'ils sont en bon état.

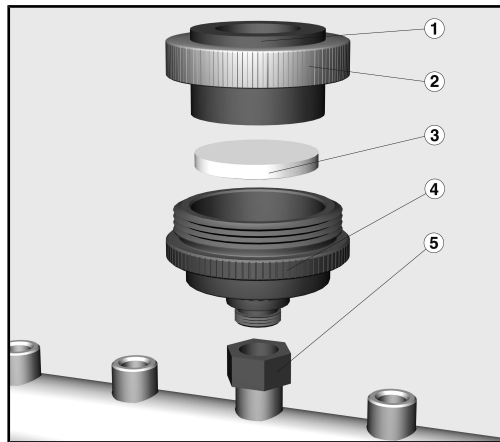
- Selon la dureté de l'eau, des dépôts de tartre sont susceptibles de se former au niveau de l'adaptateur en silicone. Nettoyez ce dernier avec un chiffon humide.
- Assurez-vous que le bain lessiviel pourra atteindre toutes les parties des instruments rotatifs.
- Insérez les instruments sur les supports en utilisant les adaptateurs en silicone.
- Une fois le traitement terminé, nettoyez l'intérieur des instruments avec de l'air comprimé à usage médical. Procédez ensuite à leur entretien et, si nécessaire, à leur stérilisation, en respectant les instructions du fabricant ainsi que les normes en vigueur du pays d'utilisation. Respectez les normes en vigueur du pays d'utilisation.

Avant de réutiliser les instruments rotatifs traités, effectuez un contrôle de fonctionnement. Vous pouvez par exemple tester le jet dans le crachoir.

**Remplacement des plaques de filtre**

⚠ Les plaques de filtre doivent être changées au bout de 2 semaines environ, soit à peu près tous les 20 cycles.

- Dévissez l'ensemble du support.

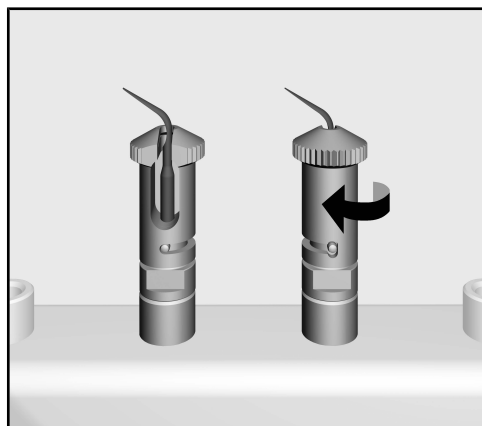


- Dévissez tous les éléments du support puis jetez la plaque de filtration ③.
- Rincez soigneusement la partie inférieure ④.
- Insérez une nouvelle plaque de filtre.

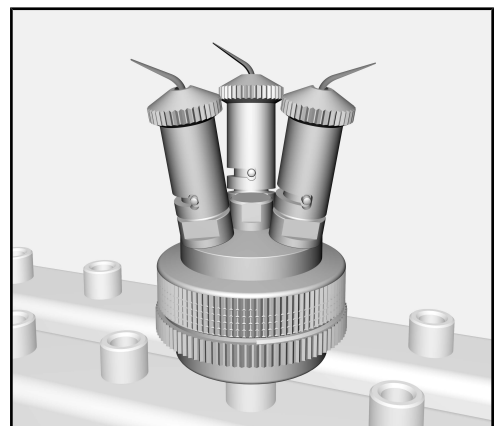
⚠ N'utilisez en aucun cas des plaques de filtre déjà utilisées ou endommagées.

- Revissez la partie inférieure sur la partie supérieure puis remontez le support sur la barre à injection.

**A 814 support pour pointes Air Scaler et Piezo Scaler**



Support A 814



Support A 814 avec adaptateur A 813

Grâce au support A 814 il est possible de traiter les pointes pour Air Scaler et Piezo Scaler. Le support peut être combiné à l'adaptateur A 813 pour augmenter la capacité. Un mode d'emploi est joint à chaque support et adaptateur.

### Dispositif de lavage E 499 pour canules d'aspiration et de lavage



Le dispositif de lavage E 499 a été conçu pour le traitement des canules de lavage et d'aspiration, y compris des tubes d'aspiration. Un mode d'emploi distinct est joint au dispositif.

### Douilles de lavage

Les douilles de lavage sont adaptées au traitement des instruments avec optiques creux et aux diamètres extérieurs suivants :

- E 336, douille de lavage, longueur 121 mm, Ø 11 mm
- E 442, douilles de lavage pour instruments de Ø 4 à 8 mm, longueur 121 mm, Ø 11 mm, capuchon à ouverture avec Ø 6 mm
- E 443, douilles de lavage pour instruments de Ø 8 à 8,5 mm, longueur 121 mm, Ø 11 mm, capuchon à ouverture avec Ø 10 mm


Vous pouvez remplacer les ouvertures d'évacuation par des capuchons disponibles en option.

- E 445, 12 capuchons pour douilles de lavage à ouverture de Ø 6 mm
- E 446, 12 capuchons pour douilles de lavage à ouverture de Ø 10 mm

Choisissez des instruments, des ouvertures de douilles de lavage ou des capuchons aux diamètres compatibles. Exemple en chirurgie dentaire : pour canules d'aspiration, capuchons de douilles de lavage avec diamètre d'ouverture de 6 mm.

<b>Napomene uz upute</b> .....	94
Pitanja i tehnički problemi .....	94
<b>Opis namjene</b> .....	95
<b>Sadržaj isporuke</b> .....	96
Sadržaj isporuke A 105/1 .....	96
Zbrinjavanje transportne ambalaže .....	96
Dodatni pribor .....	97
<b>Sigurnosne napomene i upozorenja</b> .....	98
<b>Tehnika primjene</b> .....	99
Podešavanje gornje košare po visini .....	99
Pričvršćenje sapnica .....	101
Čvrsto postavljanje injektorskih sapnica .....	101
Mjerni pristup za mjerenje tlaka pranja .....	101
Razvrstavanje posuđa .....	102
Kod punjenja i prije svakog početka programa provjerite: .....	102
Obrada šupljih instrumenata .....	102
A 803 držač za prijenosne instrumente .....	103
Ugradnja .....	103
Obrada prijenosnih instrumenata .....	104
AUF 1 Držač za prijenosne instrumente .....	104
Dodatni pribor .....	104
Ugradnja .....	105
Obrada prijenosnih instrumenata .....	105
Zamjena filtarskih ploča .....	106
A 814 držač za Air Scaler i Piezo Scaler vrhove .....	106
E 499 priprema naprava za pranje usisnih i kanila za ispiranje .....	107
Tuljci za pranje .....	107

### Upozorenja

 Upozorenja sadrže informacije vezane za sigurnost. Upozoravaju na moguće ozljede ili štetu. Pažljivo pročitajte upozorenja i poštujujte navedene načine ponašanja i postupanja.

### Napomene

Napomene sadrže informacije, koje svakako trebate poštivati.

### Dodatne informacije i napomene

Dodatne informacije i napomene označene su jednostavnim okvirom.

### Radni koraci

Svakom radnom koraku prethodi crna oznaka u obliku kvadrata.

#### Primjer:

- Pomoću tipke sa strelicom odaberite opciju i potvrdite s *OK*.

### Zaslon

Na zaslonu prikazani izrazi istaknuti su posebnom vrstom odnosno oblikom slova.

#### Primjer:

Izbornik Postavke .

### Pitanja i tehnički problemi

U slučaju pitanja ili tehničkih probleme obratite se Miele. Podatke o kontaktu naći ćete na poleđini uputa za uporabu svog uređaja za pranje ili na [www.miele.com/professional](http://www.miele.com/professional).

Pomoću gornje košare mogu se strojno obrađivati višekratni medicinski proizvodi u specijalnim Miele uređajima za pranje i dezinfekciju. Pročitajte upute za uporabu uređaja za pranje i dezinfekciju kao i informacije proizvođača medicinskih proizvoda.

Injektorska gornja košara A 105/1 koncipirana je za strojnu obradu instrumenata iz područja primjene dentalne medicine i ORL.

Gornja košara raspolaže s dvije injektorske letvice s ukupno 22 prihvata za sapnice i ostali pribor za pranje u svrhu obrade šupljih instrumenata.

Preostali dio gornje košare može se opremiti s umetcima i mrežastom košarom za obradu instrumenata bez otvora.

Za strojnu obradu instrumenata iz navedenih područja primjene potrebni su specijalni programi za obradu. Takvi su specijalni programi za sljedeće uređaje za pranje i dezinfekciju tvornički instalirani ili ih po potrebi može učitati, izraditi ili uključiti servis:

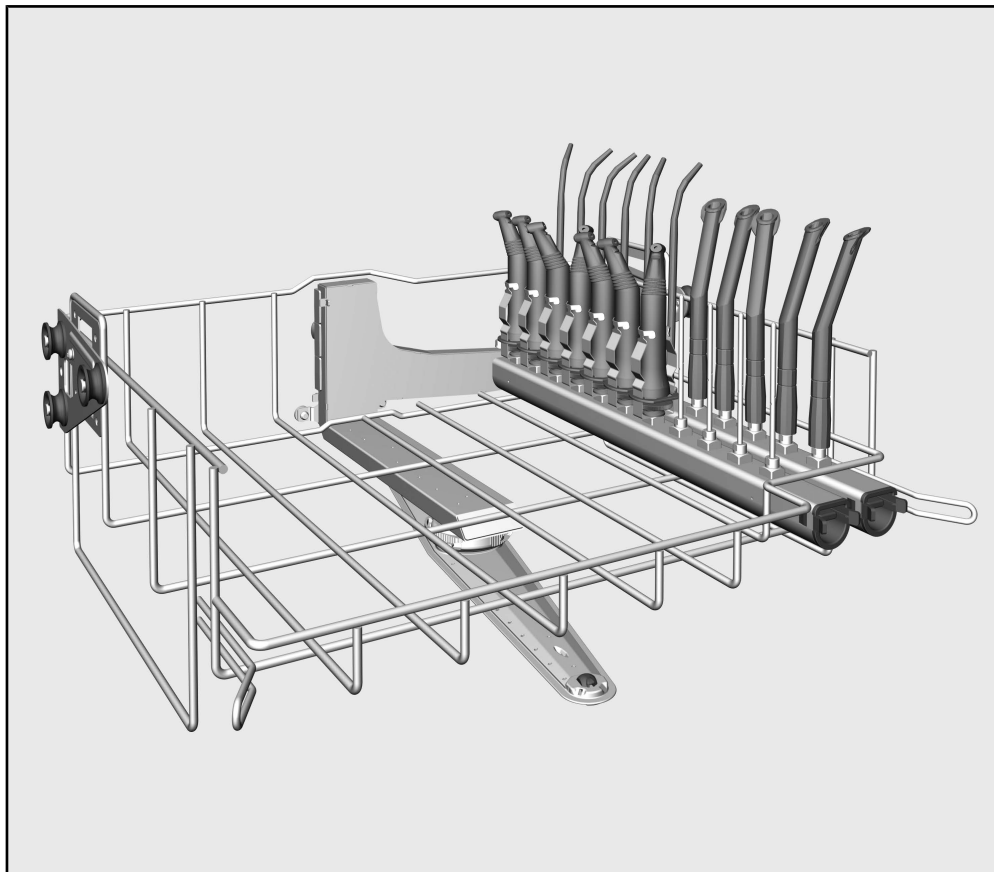
- PG 8581
- PG 8582
- PG 8582 CD
- PG 8591
- PG 8592

Za obradu prijenosnih instrumenata iz stomatološkog područja mora se upotrebljavati samo specijalni pribor za pranje, kao primjerice A 803 ili AUF 1.

Nije dozvoljena obrada materijala za jednokratnu uporabu.

U nastavku ovih uputa uređaj za pranje i dezinfekciju nazivati će se uređaj za pranje. Medicinski proizvodi za višekratnu uporabu u ovim su uputama za uporabu načelno opisani kao materijal za obradu, ukoliko medicinski proizvodi za obradu nisu pobliže definirani.

### Sadržaj isporuke A 105/1



- Injektorska gornja košara A 105/1
  - Visina 202 mm, širina 528 mm, dubina 527 mm
  - Visina opremanja 215 mm ( $\pm 30$  mm)
  - Visina opremanja injektorske letvice 185 mm ( $\pm 30$  mm)
  - Prskalica s magnetima za nadzor prskalica
- A 838, komplet alata, sastoji se od 1 x viličasti ključ SW9 i 1 x kutni odvijač T20

### **Zbrinjavanje transportne ambalaže**

Ambalaža štiti od oštećenja tijekom transporta. Ambalažni materijal odabran je imajući u vidu utjecaj na okoliš i mogućnost zbrinjavanja te se zato može reciklirati.

Recikliranjem ambalažnog materijala štede se sirovine i smanjuje nakupljanje otpada.



### Dodatni pribor


- A 800, višekratno upotrebljiva filtarska cijev s odvajanjem od  $\geq 0,07$  mm, dužine 405 mm,  $\varnothing$  22,5 mm
- A 801, navojni adapter
- A 803, držač za prijenosne instrumente iz područja stomatologije, visine 76,5 mm, širine 40 mm, dubine 32 mm
- A 813, dvodijelni adapter sa 4 navoja za različiti pribor za pranje, visine oko 48 mm,  $\varnothing$  45 mm, 4 sapnice sa silikonskim crijevima i 3 vijka
- A 814, držač sa čepom za obradu Air Scaler i Piezo Scaler vrhova, visine oko 41 mm,  $\varnothing$  16 mm
- A 836, komplet sapnica za primjerice dentalnu primjenu, koji se sastoji od 22 x A 833, injektorske sapnice s bočnom perforacijom, duljine 110 mm,  $\varnothing$  4 mm
- A 837, komplet tuljaca za pranje za primjerice ORL primjenu, koji se sastoji od 22 x A 817, tuljac za pranje za instrumente  $\varnothing$  4–8 mm, duljine 67 mm,  $\varnothing$  11 mm, poklopac s otvorom  $\varnothing$  6 mm
- AUF 1, dvodijelni adapter za obradu prijenosnih instrumenata kao primjerice nasadnika i kolenjaka, visine oko 48 mm,  $\varnothing$  45 mm; za obradu je potreban silikonski adapter (ADS)
- E 336, tuljac za pranje, duljine 121 mm,  $\varnothing$  11 mm
- E 442, tuljac za pranje za instrumente sa  $\varnothing$  4 - 8 mm, duljina 121 mm,  $\varnothing$  11 mm, poklopac s otvorom  $\varnothing$  6 mm
- E 443, tuljac za pranje za instrumente sa  $\varnothing$  8 - 8,5 mm, duljina 121 mm,  $\varnothing$  11 mm, poklopac s otvorom  $\varnothing$  10 mm
- E 445, 12 poklopaca za tuljce za pranje, otvor  $\varnothing$  6 mm
- E 446, 12 poklopaca za tuljce za pranje, otvor  $\varnothing$  10 mm
- E 447, Luer-Lock adapter ♀ za Luer-Lock ♂
- E 499, pripremna naprava za obradu usisnih i kanila za ispiranje s različitim priključnim oblicima kao i Veres-kanila
- FP 20, 20 filtarskih ploča,  $\varnothing$  30 mm

Ostali dodatni pribor možete nabaviti kod Miele.

## hr - Sigurnosne napomene i upozorenja

---

Prije prve uporabe ove gornje košare pažljivo pročitajte upute za uporabu.  
Pažljivo sačuvajte ove upute za uporabu.

 Pridržavajte se obvezno uputa za uporabu uređaja za pranje i dezinfekciju, posebno sigurnosnih napomena i upozorenja koji se nalaze u njima.

- ▶ Gornja košara se može koristiti isključivo u područjima primjene koja su navedena u ovim uputama za uporabu. Komponente, poput primjerice sapnica, možete mijenjati samo Miele priborom ili originalnim zamjenskim dijelovima.
- ▶ Prije prve uporabe nova kolica i košare moraju se prazna isprati u uređaju za pranje.
- ▶ Sva kolica, košare, module i umetke provjerite sukladno navodima u poglavlju „Mjere održavanja“ u uputama za uporabu Vašeg uređaja za pranje.
- ▶ Zbog svoje vlastite sigurnosti prilikom razvrstavanja i vađenja pribora koji se obrađuje nosite rukavice, a po potrebi i zaštitu za usta i zaštitne rukavice. Kada vadite obrađeni materijal nosite čiste rukavice, kako biste izbjegli ponovnu kontaminaciju.
- ▶ Punjenje se mora vršiti od straga prema naprijed, a vađenje obrnutim redom.
- ▶ Kako bi se šuplji instrumenti sigurno očistili i dezinficirali moraju se priključiti na injektorske letvice pomoću odgovarajućih držača odnosno sapnica. Priključci se tijekom odvijanja programa ne smiju osloboditi!  
Po isteku svakog programa provjerite da se priključci nisu oslobodili.
- ▶ Materijali koji se tijekom obrade odvoje od sapnica odnosno prihvata, moraju se još jednom obraditi.
- ▶ Barem se zadnje ispiranje mora izvršiti s potpuno demineraliziranom vodom.

### Podešavanje gornje košare po visini

Gornja košara A 105/1 se u tri razine može po visini podesiti oko 30 mm, kako bi se mogao obraditi materijal različite visine.

Za podešavanje visine se moraju pomaknuti držači s kotačićima koji se nalaze na stranicama gornje košare te priključak vode na poledini košare. Držači za kotačiće pričvršćeni su sa po dva vijka za košaru. Priključak vode sastoji se od sljedećih dijelova:

- 1 plastični priključni nastavak
- 2 plastična poklopca
- 3 vijka

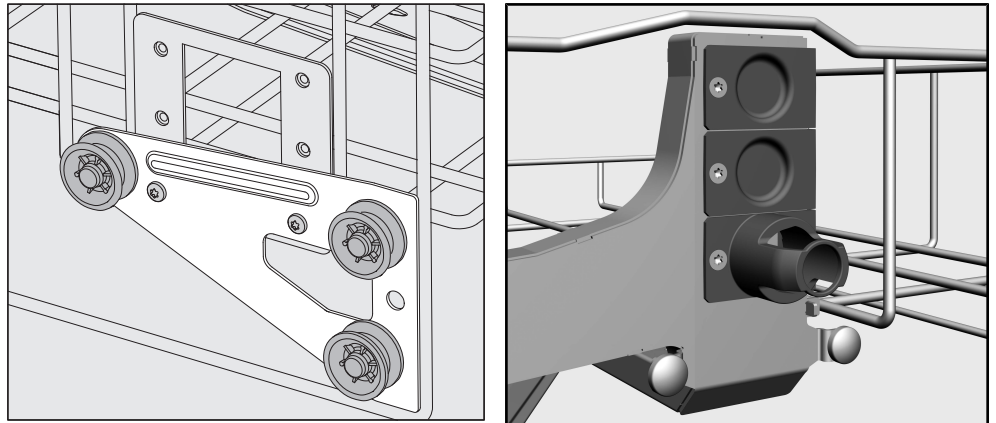
Gornje se košare pomiču samo vodoravno. Košare nisu predviđene za zakošeno postavljanje (jedna strana visoko, druga nisko). Promjenom visine mijenja se visina opremanja gornje i donje košare.

### Za podešavanje gornje košare

- Gornju košaru izvadite na način da ju povučete prema naprijed do ruba i podignete iz vodilica.
- Odvrtite držače za kotačiće i priključak za vodu.

### Podešavanje visine gornje košare

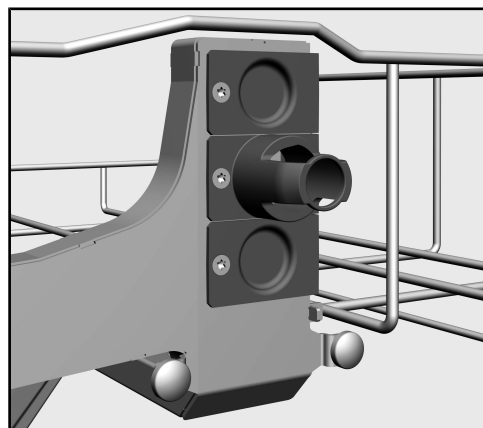
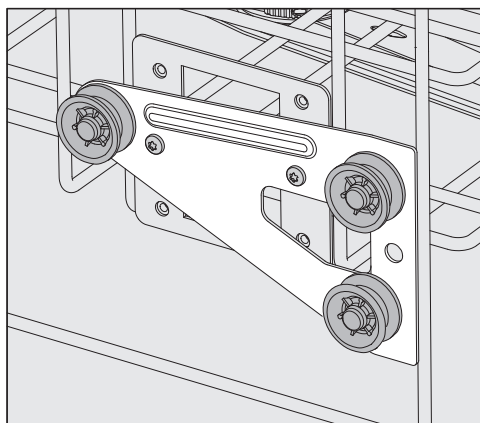
#### Gornja razina



- Držače kotačića s obje strane premjestite na donji položaj i čvrsto ih pritegnite.
- Priključni nastavak postavite na donji otvor i umetnite ga, na način da priključni nastavak gurnete ulijevo do ruba. Čvrsto pritegnite priključni nastavak. Postavite poklopce na oba gornja otvora, umetnite ih te ih također čvrsto pritegnite.

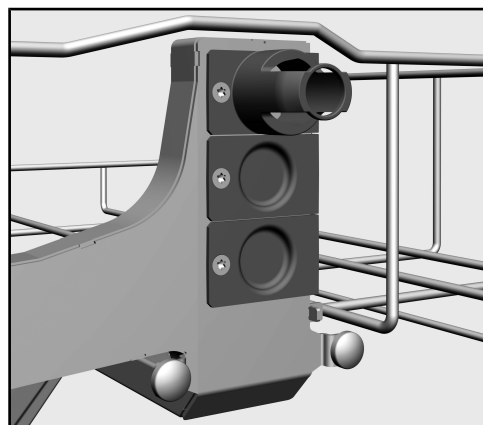
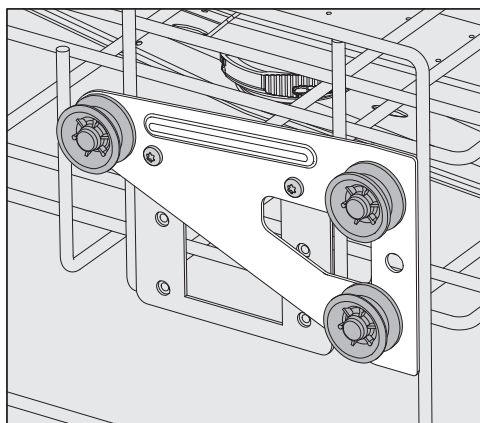
## hr - Tehnika primjene

### Srednja razina



- Držače kotačića s obje strane premjestite na srednji položaj i čvrsto ih pritegnite.
- Priključni nastavak postavite na srednji otvor i umetnite ga, na način da priključni nastavak gurnete ulijevo do ruba. Čvrsto pritegnite priključni nastavak. Postavite poklopce na gornje i donje otvore, umetnite ih te ih također čvrsto pritegnite.

### Donja razina



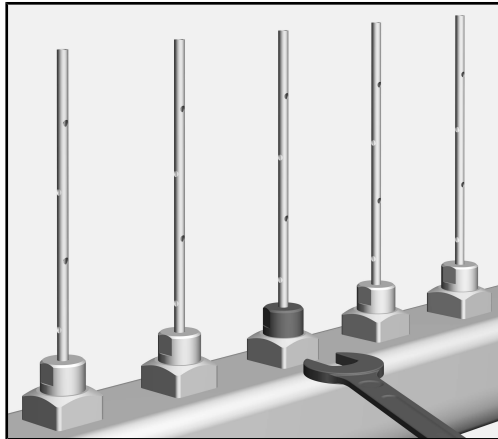
- Držače kotačića s obje strane premjestite na gornji položaj i čvrsto ih pritegnite.
- Priključni nastavak postavite na gornji otvor i umetnite ga, na način da priključni nastavak gurnete ulijevo do ruba. Čvrsto pritegnite priključni nastavak. Postavite poklopce na oba donja otvora, umetnite ih te ih također čvrsto pritegnite.

### Završna provjera

- Gornju košaru vratite na gornju vodilicu i pažljivo ju gurnite, kako biste provjerili je li priključak vode pravilno napravljen.

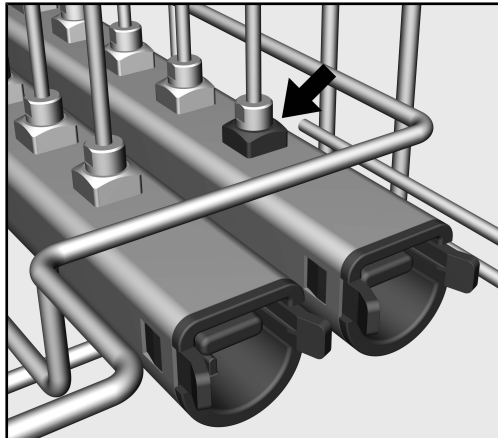
## Pričvršćenje sapnica

Čvrsto postavljanje injektorskih sapnica



- Injektorske sapnice na željeni položaj postavite uvrtnjem.
- Injektorske sapnice čvrsto pritegnite viličastim ključem SW 9.

## Mjerni pristup za mjerenje tlaka pranja



Prednji prihvat desne injektorske letvice služi kao pristup za mjerenje tlaka pranja. U okvirima ispitivanja učinka i validacije prema EN ISO 15883 na ovom pristupu se može izmjeriti tlak pranja.

- Izmijenite za mjerenje tlaka pranja postojeću pripremljenu napravu za pranje s jednim Luer-Lock adapterom, primjerice E 447.

### Razvrstavanje posuđa

Pridržavajte se uvijek u okvirima validacije utvrđenog uzorka punjenja.

⚠ Opasnost od ozljede materijalom koji se obrađuje. Prilikom punjenja i pražnjenja materijala koji se obrađuje postoji opasnost od ozljeda na eventualno postojeće oštre rubove, oštrice ili šiljate završetke.

Kako bi rizik od ozljeđivanja bio što manji, punjene se provoditi od straga prema naprijed, a pražnjenje obrnutim smjerom.

⚠ Opasnost od infekcije zbog nedovoljne dezinfekcije. Materijal koji se tijekom obrade oslobodio s naprave za pranje, nije iznutra dovoljno dezinficiran. Ukoliko se materijal tijekom obrade oslobodi s naprave za pranje, morate ga još jednom obraditi.

### Kod punjenja i prije svakog početka programa provjerite:

- Jesu li pripremne naprave, kao što su primjerice tuljci za pranje i sapnice čvrsto zavrnuti?

⚠ Kako bi sve pripremne naprave predavale zadovoljavajući standardizirani tlak pranja, moraju svi vijčani nastavci biti opremljeni sapnicama, adapterima, tuljcima za pranje ili slijepim vijcima. Oštećene pripremne naprave kao što su sapnice, adapteri ili tuljci za pranje ne smiju se koristiti.

Pripremne naprave koje nisu zaposjednute materijalom ne smiju se nadomjestiti slijepim vijcima.

- Može li se prskalice rotirati bez ometanja?
- Jesu li sapnice na prskalicama prohodne?
- Je li ugurana košara pravilno spregnuta na dovod vode u uređaju za pranje?

### Obrada šupljih instrumenata

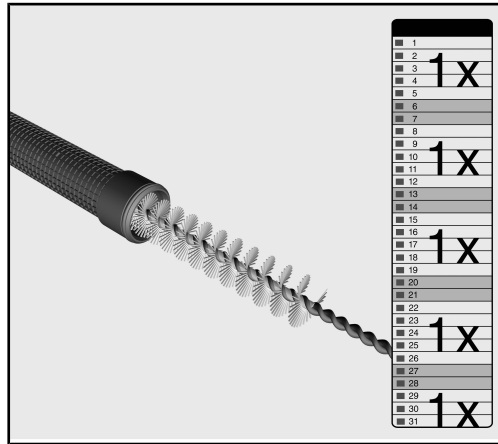
Prije umetanja šupljih instrumenata mora se osigurati prohodnost lumena ili kanala za kupku za pranje.

- Šuplje instrumente natakните na sapnice.
- Po završetku programa se instrumenti moraju osušiti iznutra s medicinskim komprimiranim zrakom, premazati u skladu s naputcima proizvođača i po potrebi sterilizirati. Pridržavajte se nacionalnih propisa.

Po potrebi se priložene sapnice mogu zamijeniti drugim priborom poput primjerice držača za prijenosne instrumente iz stomatološkog područja, cjevčicama za ispiranje itd. Primjere ćete pronaći na stranicama u nastavku.

⚠ Obrada instrumenata uskog lumena zahtijeva filtraciju kupke za pranje. U tu se svrhu injektorske letvice mogu opremiti filtarskom cijevi A 800. Uz filtarsku cijev priložene su vlastite upute za uporabu.

### Čišćenje filtarske cijevi A 800



Filtarsku cijev morate čistiti **barem 1 tjedno**.

Preporučuje se da filtarsku cijev čistite nakon svakih 10 izvršenih programa.

- Pratite napomene o čišćenju u uputama za uporabu filtarske cijevi.

### A 803 držač za prijenosne instrumente

Za obradu prijenosnih instrumenata iz područja stomatologije potrebno je naknadno opremanje s A 803 držačima. Držači su prikladni za gotovo sve prohodne prijenosne instrumente.

### Ugradnja

- Uklonite sapnicu iz injektorske letvice i zamijenite ju držačem A 803.

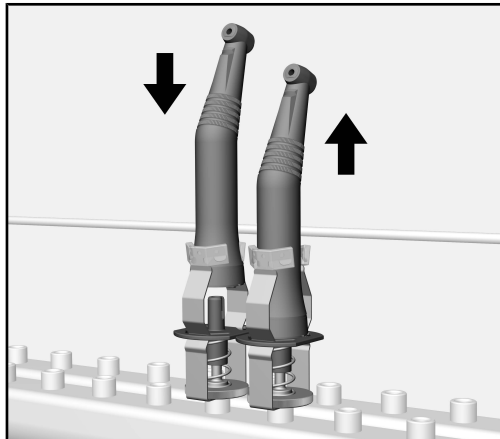
Kod uporabe prihvata A 803 otopina za pranje se mora filtrirati. U tu svrhu injektorsku letvicu potrebno je opremiti filtarskom cijevi A 800.

Uz filtarsku cijev priložene su vlastite upute za uporabu.

Posebno pazite na napomene o redovitom čišćenju filtarske cijevi.

### Obrada prijenosnih instrumenata

- Provjerite mogućnost ispiranja prijenosnih instrumenata.



- Prijenosni instrument umetnite u držač. Instrument se drži u svom položaju uskakanjem u opružni držač.
- Nakon obrade prijenosni instrument povucite iz držača. Opružni držač se automatski vraća u početni položaj.
- Nakon obrade se prijenosni instrumenti moraju osušiti iznutra s medicinskim komprimiranim zrakom, premazati u skladu s naputcima proizvođača i po potrebi sterilizirati. Pridržavajte se nacionalnih propisa.

Prije no što prijenosne instrumente nakon obrade ponovno upotrijebite, potrebno je provjeriti funkciju, primjerice prskanjem u umivaonik.

### AUF 1 Držač za prijenosne instrumente

Držači AUF 1 su predviđeni za obradu prijenosnih instrumenata iz područja stomatologije.

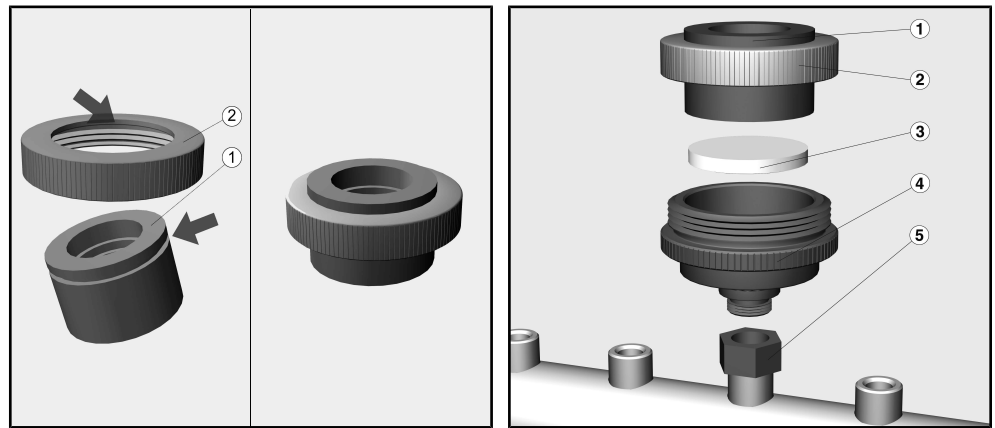
### Dodatni pribor

- A 801, navojni adapter
- ADS 1, silikonski adapter, bijeli, za prihvat prijenosnih instrumenata s  $\varnothing$  oko 20 mm
- ADS 2, silikonski adapter, zeleni, za prihvat prijenosnih instrumenata s  $\varnothing$  oko 16 mm
- ADS 3, silikonski adapter, crveni, za prihvat prijenosnih instrumenata s  $\varnothing$  oko 22 mm
- FP 20, 20 filtarskih pločica, poroznost 2,  $\varnothing$  30 mm



## Ugradnja

Za ugradnju je potreban adapter A 801.



- Odvrnite gornji dio ② držača AUF 1.
- Umetnite silikonski adapter (ADS) ① koji odgovara promjeru prijenosnog instrumenta koji se obrađuje.

⚠ Filtarska se pločica može oštetiti ako se prijenosni instrumenti umeću u ne adekvatne, prevelike silikonske adaptere.

- Uklonite sapnicu iz injezione letvice i zamijenite ju adapterom A 801 ⑤.
- Zavrnite donji dio držača ④ u adapter.
- Filtarsku ploču ③ položite u donji dio.

⚠ Kad je injezione letvice opremljena filtarskom cijevi A 800, na držač ne postavljajte filtarsku ploču.

- Gornji dio pričvrstite za donji.

## Obrada prijenosnih instrumenata

Prije punjenja provjerite postoji li silikonski adapter i je li neoštećen.

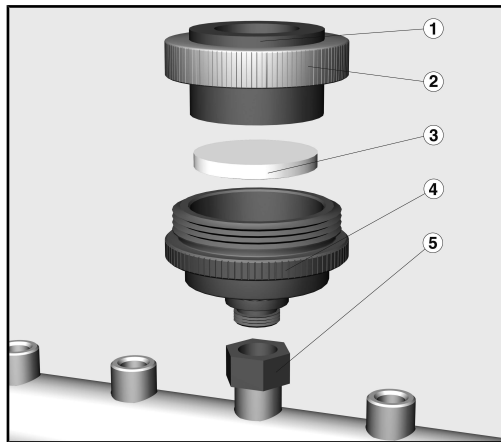
- Vlažnom krpom uklonite nakupine u području silikonskih adaptera, koje mogu nastati ovisno o lokalnoj kvaliteti vode.
- Provjerite mogućnost ispiranja prijenosnih instrumenata.
- Instrumente utaknite u držač s odgovarajućim silikonskim adapterima.
- Nakon obrade se prijenosni instrumenti moraju osušiti iznutra s medicinskim komprimiranim zrakom, premazati u skladu s naputcima proizvođača i po potrebi sterilizirati. Pridržavajte se nacionalnih propisa.

Prije no što prijenosne instrumente nakon obrade ponovno upotrijebite, potrebno je provjeriti funkciju, primjerice prskanjem u umivaonik.

### Zamjena filtarskih ploča

⚠ Filtarske ploče moraju se zamijeniti **nakon oko 2 tjedna** odnosno **20 ciklusa obrade**.

- Odvrnite i izvadite kompletni držač.

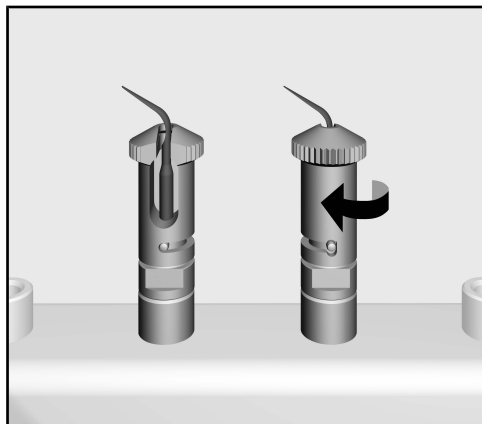


- Rastavite držač i zbrinite filtarsku ploču ③.
- Temeljito isperite donji dio ④.
- Umetnite novu filtarsku ploču.

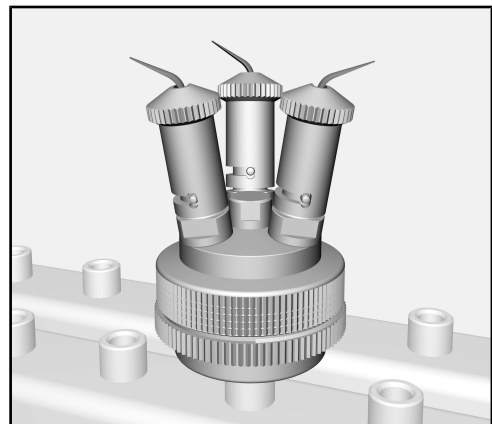
⚠ Ni u kojem slučaju ne smijete upotrebljavati oštećene ili već korištene filtarske ploče.

- Ponovo zavrtanjem spojite gornji i donji dio te držač ponovo ugradite na injektorsku letvicu.

### A 814 držač za Air Scaler i Piezo Scaler vrhove



Držač A 814



Držač A 814 s adapterom A 813

S držačem A 814 mogu se obrađivati vrhovi za Air Scaler i Piezo Scaler. Držač se može kombinirati s adapterom A 813, kako bi se povećao kapacitet. Uz držač i uz adapter su priložene vlastite upute za uporabu.

### E 499 pripremna naprava za pranje usisnih i kanila za ispiranje



Pripremna naprava za pranje E 499 je predviđena za obradu usisnih i kanila za ispiranje, uključujući i prekidače usisa. Uz pripremnu napravo za pranje priložena je posebna uputa za uporabu.

### Tuljci za pranje

Tuljci za pranje su prikladni za obradu instrumenata s lumenom i sljedećim vanjskim promjerom:

- E 336, tuljac za pranje, duljine 121 mm, Ø 11 mm
- E 442, tuljac za pranje za instrumente sa Ø 4 - 8 mm, duljina 121 mm, Ø 11 mm, poklopac s otvorom Ø 6 mm
- E 443, tuljac za pranje za instrumente sa Ø 8 - 8,5 mm, duljina 121 mm, Ø 11 mm, poklopac s otvorom Ø 10 mm

Ispusni otvori mogu varirati kroz nadomjesne poklopce koje možete naknadno kupiti:

- E 445, 12 poklopaca za tuljce za pranje, otvor Ø 6 mm
- E 446, 12 poklopaca za tuljce za pranje, otvor Ø 10 mm


Promjer instrumenata i otvora u cjevčicama za ispiranje odnosno poklopcima mora se odgovarajuće birati, kao primjerice poklopci za cjevčice za ispiranje s otvorom od Ø 6 mm za kirurške usisne kanile u stomatološkom području.

## it - Indice

---

<b>Alcune indicazioni sulle istruzioni d'uso</b> .....	109
Domande e problemi tecnici .....	109
<b>Destinazione d'uso</b> .....	110
<b>Dotazione</b> .....	111
Dotazione A 105/1 .....	111
Smaltimento imballaggio .....	111
Accessori su richiesta .....	112
<b>Indicazioni per la sicurezza e avvertenze</b> .....	113
<b>Tecnica d'impiego</b> .....	114
Regolazione in altezza del cesto superiore .....	114
Avvitare gli ugelli.....	116
Fissare gli ugelli iniettori .....	116
Accesso per la misurazione della pressione di lavaggio .....	116
Disporre il carico .....	117
Prima della fase di carico/avvio del programma controllare sempre: .....	117
Trattamento di strumenti cavi .....	118
Supporto A 803 per strumenti di trasmissione.....	119
Montaggio .....	119
Trattare gli strumenti di trasmissione.....	119
AUF 1 Alloggiamento per strumenti di trasmissione .....	120
Accessori su richiesta .....	120
Montaggio .....	120
Trattare gli strumenti di trasmissione.....	121
Sostituire la piastra filtro .....	121
Supporto A 814 per punte Air Scaler e Piezo Scaler .....	122
E 499 Dispositivo di lavaggio per cannule aspiranti e di lavaggio .....	123
Boccole di lavaggio .....	123

### Avvertenze

 Le avvertenze contengono informazioni rilevanti per la sicurezza. Mettono in guardia da eventuali danni fisici e materiali. Leggere attentamente le avvertenze e rispettare le modalità d'uso e le regole di comportamento ivi riportate.

### Indicazioni

Le indicazioni contengono informazioni importanti e sono da leggere con particolare attenzione.

### Informazioni aggiuntive e annotazioni generali

Le informazioni aggiuntive e le annotazioni generali sono contraddistinte da un semplice riquadro.

### Operazioni

A ogni operazione è anteposto un quadrato nero.


#### Esempio:

■ Selezionare un'opzione con i tasti freccia e memorizzare l'impostazione con *OK*.

### Display

Le voci visualizzate a display sono caratterizzate da caratteri particolari, gli stessi che compaiono anche a display.

#### Esempio:

Menù Impostazioni .

### Domande e problemi tecnici

Per domande o problemi tecnici rivolgersi a Miele. I contatti si trovano sul retro delle istruzioni d'uso della macchina o sotto [www.miele.com/professional](http://www.miele.com/professional).

## it - Destinazione d'uso

---

Con il cesto superiore è possibile trattare in macchina dispositivi medici riutilizzabili nelle macchine speciali Miele per il lavaggio e la disinfezione. Tenere presente anche le istruzioni d'uso delle macchine speciali per il lavaggio e la disinfezione Miele e le informazioni dei produttori dei dispositivi medici.

Il cesto superiore a iniezione A 105/1 è concepito per il trattamento in macchina di strumenti nel settore dentale e medico di otorinolaringoiatria.

Il cesto superiore è dotato di due listelli iniettori con complessivamente 22 supporti per ugelli e altri dispositivi di lavaggio per il trattamento di strumenti a corpo cavo.

La restante parte del cesto superiore può essere caricata con inserti e bacinelle per il trattamento di strumenti senza lume.

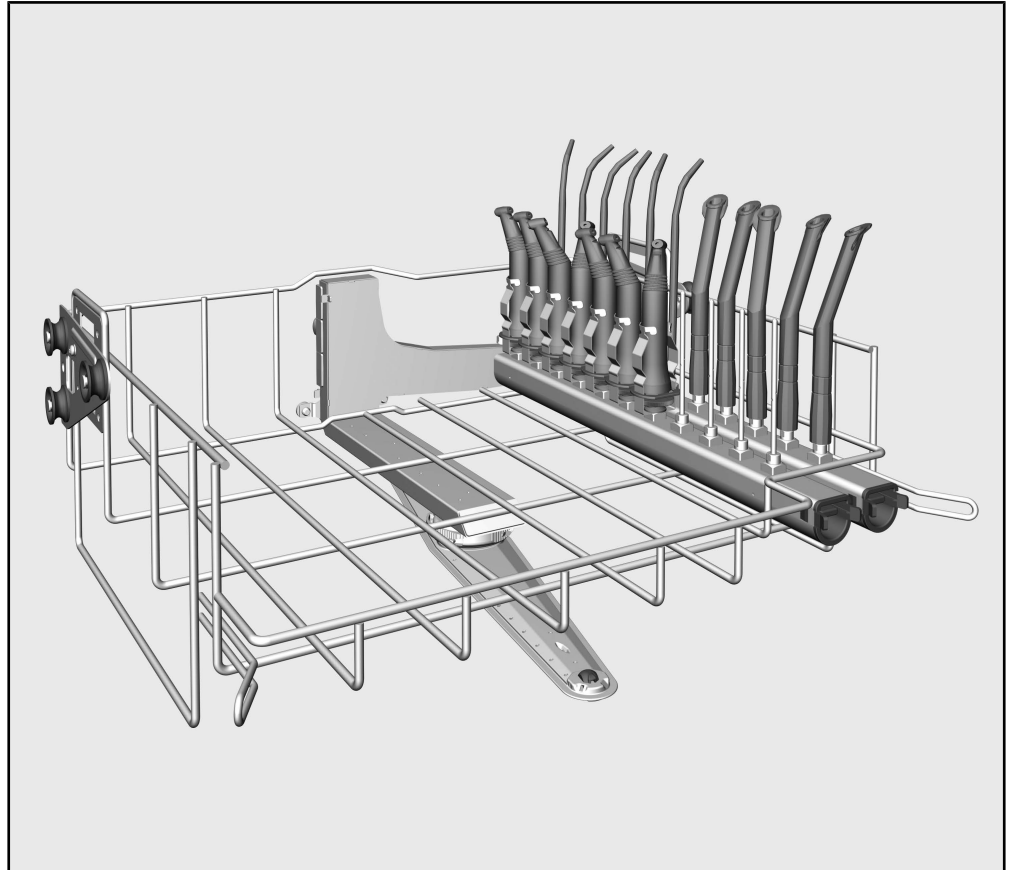
Per il trattamento in macchina di strumenti dei settori di applicazione citati sono necessari programmi specifici. Questi programmi sono installati di serie nelle seguenti macchine speciali per il lavaggio e la disinfezione oppure possono essere caricati, creati o autorizzati dall'assistenza tecnica.

- PG 8581
- PG 8582
- PG 8582 CD
- PG 8591
- PG 8592

Per il trattamento di strumenti di trasmissione del settore odontoiatrico sono necessari dispositivi di lavaggio specifici come p.es. A 803 o AUF 1.

Non è consentito il trattamento di dispositivi medici monouso.

In queste istruzioni d'uso la macchina per il lavaggio e la disinfezione viene definita in breve solo "macchina". I dispositivi medici riutilizzabili sono definiti genericamente come "carico", se non meglio specificati nel dettaglio.

**Dotazione A 105/1**

- Cesto superiore a iniezione A 105/1
  - Altezza 202 mm, larghezza 528 mm, profondità 527 mm
  - Altezza di carico 215 mm ( $\pm$  30 mm)
  - Altezza di carico listello iniettore 185 mm ( $\pm$  30 mm)
  - Braccio irroratore con magneti per il controllo del braccio irroratore.
- A 838, kit di utensili composto da 1 chiave SW9 e 1 cacciavite ad angolo T20

**Smaltimento imballaggio**

L'imballaggio ha lo scopo di proteggere la merce da eventuali danni che potrebbero verificarsi durante le operazioni di trasporto. I materiali utilizzati per l'imballaggio sono riciclabili, per cui selezionati secondo criteri di rispetto dell'ambiente e di facilità di smaltimento finalizzata alla reintegrazione nei cicli produttivi. Conservare l'imballaggio originale e le parti in polistirolo per poter trasportare l'apparecchio anche in un successivo momento. Inoltre è necessario conservare l'imballaggio anche per l'eventuale spedizione al servizio di assistenza tecnica autorizzato Miele in caso di guasti e/o danni.


Riciclare i materiali permette da un lato di ridurre il volume degli scarti mentre dall'altro rende possibile un utilizzo più razionale delle risorse non rinnovabili.

### Accessori su richiesta

- A 800, tubo filtro riutilizzabile con grado di filtrazione di  $\geq 0,07$  mm, lunghezza 405 mm,  $\varnothing$  22,5 mm
  - A 801, adattatore filettato
  - A 803, alloggiamento per strumenti di trasmissione del settore odontoiatrico, altezza 76,5 mm, larghezza 40 mm, profondità 32 mm
  - A 813, adattatore in due pezzi con 4 viti filettate per svariati dispositivi di lavaggio, altezza ca. 48 mm,  $\varnothing$  45 mm, 4 ugelli con tubi in silicone e 3 viti cieche.
  - A 814, supporto con raccordo a vite per il trattamento di punte Air Scaler e Piezo Scaler, altezza ca. 41 mm,  $\varnothing$  16 mm.
  - A 836, set ugelli per p.es. applicazioni Dental, composto da 22 A 833, ugello iniettore con foratura laterale, lunghezza 110 mm,  $\varnothing$  4 mm
  - A 837, set boccole di lavaggio per p.es. applicazioni di otorinolaringoiatria, composto da 22 A 817, boccola di lavaggio per strumenti con  $\varnothing$  4 - 8 mm, lunghezza 67 mm,  $\varnothing$  11 mm, tappo con copertura  $\varnothing$  6 mm
  - AUF 1, adattatore in due parti per il trattamento di strumenti di trasmissione come p.es. manipoli e contrangoli, altezza ca. 48 mm,  $\varnothing$  45 mm; adattatore in silicone (ADS) necessario per il trattamento
  - E 336, boccola di lavaggio, lunghezza 121 mm,  $\varnothing$  11 mm
  - E 442, boccola di lavaggio per strumenti con  $\varnothing$  4 - 8 mm, lunghezza 121 mm,  $\varnothing$  11 mm, cappuccio con apertura  $\varnothing$  6 mm
  - E 443, boccola di lavaggio per strumenti con  $\varnothing$  8 - 8,5 mm, lunghezza 121 mm,  $\varnothing$  11 mm, cappuccio con apertura  $\varnothing$  10 mm
  - E 445, 12 cappucci per boccole di lavaggio, apertura  $\varnothing$  6 mm
  - E 446, 12 cappucci per boccole di lavaggio, apertura  $\varnothing$  10 mm
  - E 447, adattatore Luer-Lock ♀ per Luer-Lock ♂
  - E 499, dispositivo di lavaggio per il trattamento di cannule di aspirazione e lavaggio con attacchi di varie dimensioni come aghi di Verres.
  - FP 20, 20 dischi filtro,  $\varnothing$  30 mm
- A Miele si possono richiedere altri accessori.



Prima di utilizzare il cesto superiore leggere attentamente le presenti istruzioni d'uso.  
Conservare le istruzioni d'uso.

 Leggere assolutamente le istruzioni d'uso della macchina, in particolare le istruzioni di sicurezza e le avvertenze.

- ▶ Il cesto superiore è predisposto esclusivamente per i settori d'impiego indicati nelle presenti istruzioni d'uso. I componenti, p es. gli ugelli, si possono sostituire solo con accessori o pezzi di ricambio originali Miele.
- ▶ Prima del primo utilizzo risciacquare i carrelli e i cesti nuovi senza carico nella macchina speciale per il lavaggio.
- ▶ Controllare tutti i carrelli, i cesti, i moduli e gli inserti in base alle indicazioni riportate al capitolo “Manutenzione” delle istruzioni d'uso della macchina speciale per il lavaggio.
- ▶ Quando si posizionano gli strumenti e quando si prelevano, per la propria sicurezza indossare guanti, una mascherina davanti alla bocca e occhiali protettivi. Al momento di prelevare il carico indossare guanti puliti per evitare una ricontaminazione.
- ▶ Caricare sempre partendo dal fondo verso la parete frontale e prelevare dal davanti andando verso il fondo.
- ▶ Per lavare internamente in modo sicuro gli strumenti a corpo cavo e per disinfettarli, collegarli con i rispettivi supporti e/o ugelli ai listelli iniettori. Gli attacchi non si devono staccare durante lo svolgimento del programma.  
Al termine di ogni programma controllare che gli attacchi non si siano staccati.
- ▶ Gli strumenti che nel corso del trattamento si sono staccati da ugelli o alloggiamenti devono essere sottoposti a nuovo trattamento.
- ▶ Almeno l'ultimo ciclo di risciacquo deve essere effettuato con acqua demineralizzata.

### Regolazione in altezza del cesto superiore

Il cesto superiore A 105/1 è regolabile in altezza su tre livelli di rispettivamente ca. 30 mm, per trattare oggetti che hanno altezze differenti.

Per la regolazione in altezza occorre spostare i supporti con le rotelle sui lati del cesto superiore e l'accoppiamento idrico sul retro del cesto. I supporti con rotelle sono fissati al cesto superiore con rispettivamente due viti. L'accoppiamento idrico si compone dei seguenti elementi:

- 1 bocchettone in plastica
- 2 chiusure cieche in plastica
- 3 viti

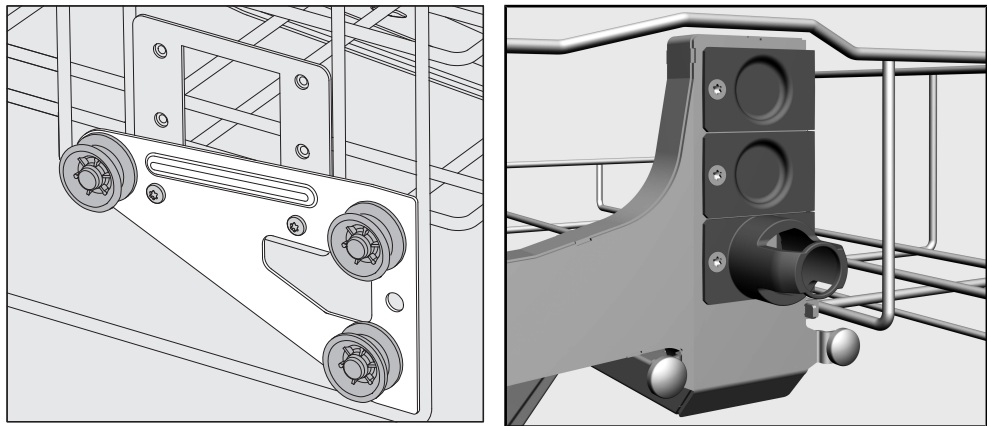
Spostare i cesti superiori solo orizzontalmente. I cesti non sono predisposti per impostazioni oblique (un lato alto, un lato basso). Con la regolazione in altezza si modifica l'altezza si carico del cesto superiore e di quello inferiore.

#### Per regolare il cesto superiore

- Rimuovere il cesto superiore tirandolo verso di sé fino alla battuta d'arresto e sollevandolo dalle guide.
- Svitare i supporti con rotelle e l'allacciamento idrico.

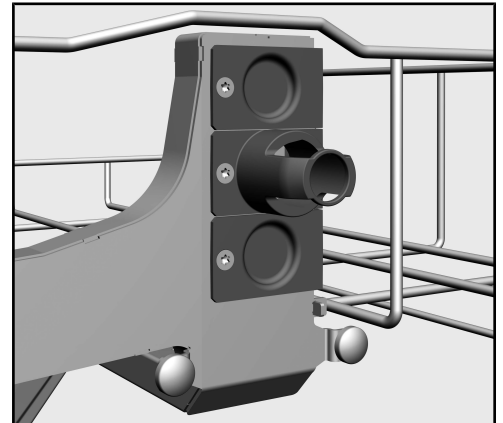
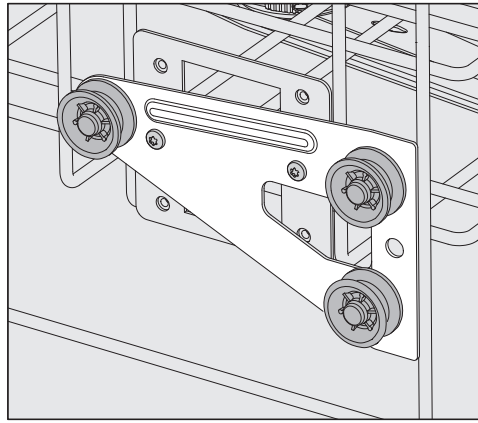
#### Regolazione in altezza del cesto superiore

##### Ripiano più alto



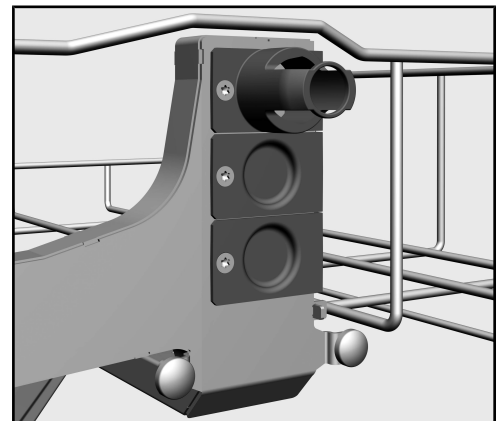
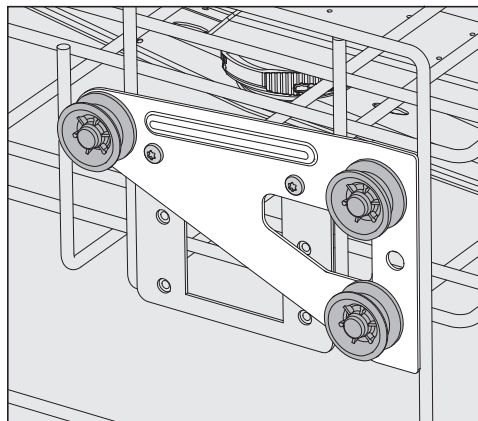
- Spostare i supporti con rotelle su entrambi i lati nella posizione più bassa e fissarli con le viti.
- Disporre il bocchettone di allacciamento sull'apertura inferiore e agganciarlo spostando il bocchettone verso sinistra fino alla battuta d'arresto. Avvitare saldamente il bocchettone. Sistemare le chiusure cieche sulle due aperture superiori, agganciarle e fissarle con le viti.

**Ripiano centrale**



- Spostare i supporti con rotelle su entrambi i lati nella posizione centrale e fissarli con le viti.
- Disporre il bocchettone di allacciamento sull'apertura centrale e agganciarlo spostando il bocchettone verso sinistra fino alla battuta d'arresto. Avvitare saldamente il bocchettone. Sistemare le chiusure cieche sulle aperture superiore e inferiore, agganciarle e fissarle con le viti.

**Ripiano più basso**



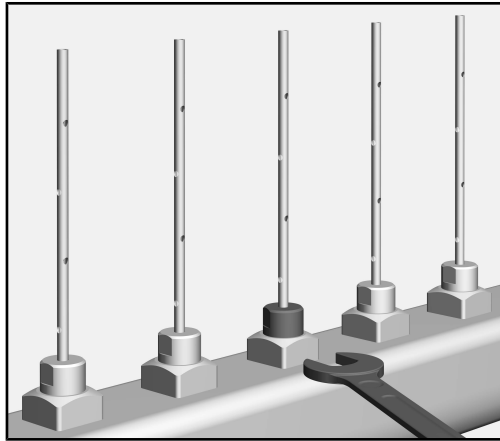
- Spostare i supporti con rotelle su entrambi i lati nella posizione più in alto e fissarli con le viti.
- Disporre il bocchettone di allacciamento sull'apertura superiore e agganciarlo spostando il bocchettone verso sinistra fino alla battuta d'arresto. Avvitare saldamente il bocchettone. Sistemare le chiusure cieche sulle due aperture inferiori, agganciarle e fissarle con le viti.

**Infine controllare**

- Disporre il cesto superiore di nuovo sulle guide e inserirlo con cautela per verificare che l'allacciamento idrico sia montato correttamente.

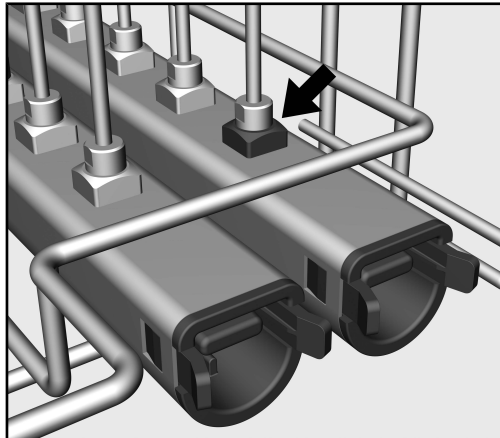
### Avvitare gli ugelli

Fissare gli ugelli iniettori



- Avvitare gli ugelli nelle posizioni desiderate.
- Fissare gli ugelli iniettori con la chiave inglese SW 9.

### Accesso per la misurazione della pressione di lavaggio



Il supporto più in avanti del listello iniettore destro serve quale accesso per la misurazione della pressione di lavaggio. All'interno dei test sulle prestazioni di lavaggio e delle convalide ai sensi di EN ISO 15883 da questo accesso è possibile misurare la pressione di lavaggio.

- Per la misurazione della pressione di lavaggio sostituire il dispositivo di lavaggio presente con un adattatore Luer-Lock, p.es. E 447.

## Disporre il carico

Per le convalide, attenersi sempre agli esempi di carico.

⚠ Pericolo di ferirsi con gli oggetti da trattare.  
Nelle operazioni di carico e scarico degli oggetti da trattare sussiste il pericolo di ferirsi per via di bordi e lame affilati o estremità appuntite.  
Per ridurre al massimo il rischio di ferirsi, iniziare a caricare gli inserti partendo da dietro e procedere in avanti verso di sé; viceversa al momento del prelievo procedere dal davanti e proseguire verso il fondo.

⚠ Pericolo di infezione a causa di una disinfezione insufficiente.  
Gli oggetti, che durante il trattamento si sono staccati dal dispositivo di lavaggio, non vengono disinfettati a sufficienza all'interno.  
Se durante il trattamento gli oggetti si staccano dal dispositivo di lavaggio, devono essere nuovamente sottoposti a trattamento.

### Prima della fase di carico/avvio del programma controllare sempre:

– I dispositivi di lavaggio come p.es. boccole e ugelli sono avvitati correttamente?

⚠ Per garantire a tutti i dispositivi di lavaggio una pressione di lavaggio sufficiente e standardizzata, dotare tutti gli innesti di ugelli, adattatori, boccole o viti cieche. Non utilizzare mai dispositivi di lavaggio come ugelli, adattatori o boccole di lavaggio danneggiati. Non è necessario sostituire i dispositivi di lavaggio senza carico con delle viti cieche.

– Il braccio irroratore ruota liberamente?

– Gli ugelli del braccio irroratore sono ostruiti?

– Il cesto inserito è accoppiato correttamente all'afflusso idrico della macchina speciale per il lavaggio?

### Trattamento di strumenti cavi

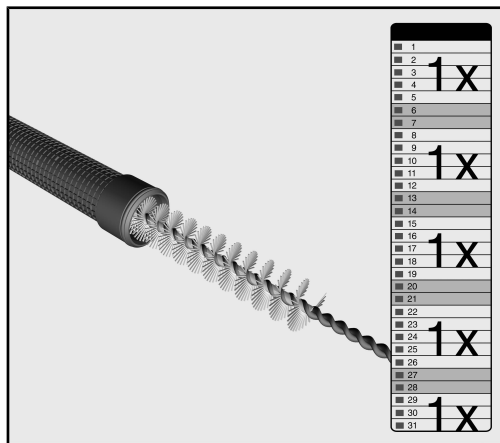
Prima di utilizzare gli strumenti a corpo cavo assicurarsi che la liscivia passi attraverso i lumi/i canali.

- Inserire gli strumenti a corpo cavo sugli ugelli.
- Al termine del programma gli strumenti devono essere asciugati all'interno con aria compressa ad uso medico, trattati in base alle indicazioni del produttore ed eventualmente sterilizzati. Rispettare la normative specifiche dei paesi.

Su richiesta è possibile sostituire gli ugelli in dotazione con altri accessori, ad es. supporti per strumenti di trasmissione del settore dentale, boccole di lavaggio ecc. Esempi in merito si trovano nelle pagine seguenti.

⚠ Il trattamento degli strumenti a lumi stretti richiede il filtraggio della liscivia. A questo scopo è possibile dotare i listelli a iniezione con un tubo filtro A 800 ciascuno. Al tubo filtro sono allegate delle istruzioni d'uso separate.

### Pulire il tubo filtro A 800



Il tubo filtro deve essere pulito **almeno 1 volta alla settimana**.

Si consiglia di pulire il tubo filtro dopo rispettivamente 10 cicli di lavaggio.

- Per farlo tenere presente le indicazioni di pulizia riportate nelle istruzioni d'uso del tubo filtro.

### Supporto A 803 per strumenti di trasmissione

Per il trattamento degli strumenti di trasmissione del settore dentale è necessario aggiungere successivamente il/i supporto/i A 803. I supporti si adattano a quasi tutti gli strumenti di trasmissione normalmente reperibili in commercio.

#### Montaggio

- Rimuovere un ugello dal listello a iniezione e sostituirlo con il supporto A 803.

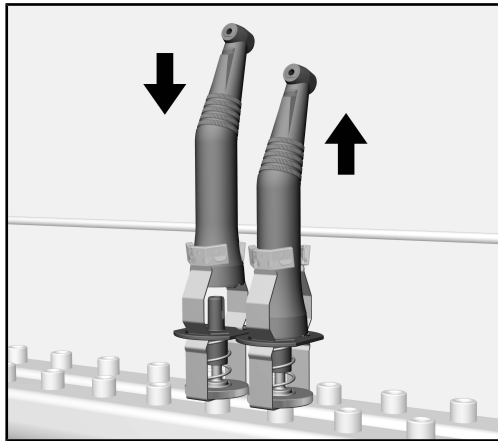
Se si utilizzano i supporti A 803, occorre filtrare la liscivia. Dotare il listello a iniezione di un tubo filtro A 800.

Al tubo filtro sono allegate delle istruzioni d'uso separate.

Osservare in particolare le indicazioni sulla pulizia del tubo filtro da effettuarsi con regolarità.

#### Trattare gli strumenti di trasmissione

- Accertarsi che gli strumenti di trasmissione possano essere lavati internamente.



- Inserire uno strumento di trasmissione nel supporto. Lo strumento viene mantenuto in posizione grazie all'aggancio del supporto a molla.
- Dopo il trattamento estrarre lo strumento di trasmissione dal supporto. Il supporto a molla ritorna nella posizione di partenza in automatico.
- Al termine del trattamento gli strumenti di trasmissione devono essere asciugati internamente con aria compressa ad uso medico, trattati in base alle indicazioni del produttore ed eventualmente sterilizzati. Rispettare le normative specifiche per i singoli paesi.

Dopo il trattamento, prima di riutilizzare gli strumenti di trasmissione, controllare che funzionino correttamente, ad es. spruzzandoli internamente con un getto d'acqua sopra un lavandino.

### AUF 1 Alloggiamento per strumenti di trasmissione

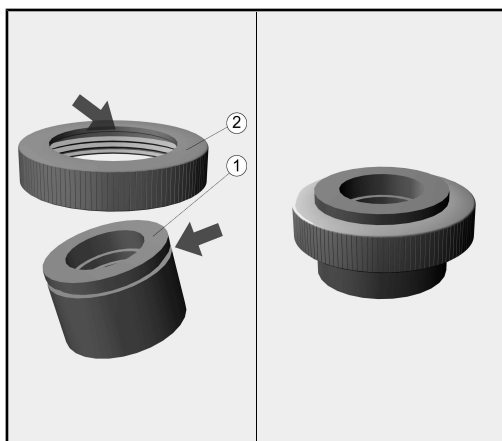
Gli alloggiamenti AUF 1 sono previsti per il trattamento di strumenti di trasmissione del settore odontoiatrico.

#### Accessori su richiesta

- A 801, adattatore filettato
- ADS 1, adattatore in silicone, bianco, per disporre strumenti di trasmissione con un  $\varnothing$  di ca. 20 mm
- ADS 2, adattatore in silicone, verde, per disporre strumenti di trasmissione con un  $\varnothing$  di ca. 16 mm
- ADS 3, adattatore in silicone, rosso, per disporre strumenti di trasmissione con un  $\varnothing$  di ca. 22 mm
- FP 20, 20 piastre filtro, porosità 2,  $\varnothing$  30 mm

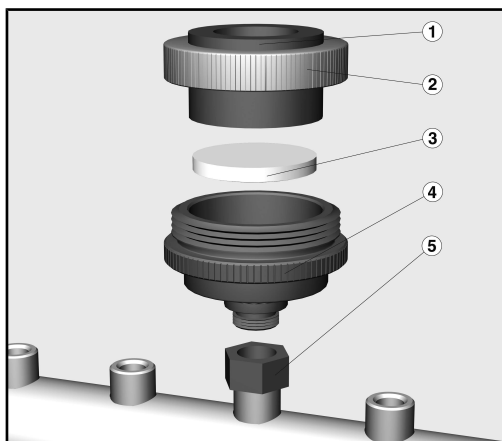
#### Montaggio

Per il montaggio è necessario un adattatore A 801.



- Svitare la parte superiore ② dell'alloggiamento AUF 1.
- Inserire un adattatore in silicone (ADS) ①, che corrisponde al diametro dello strumento di trasmissione da trattare.

⚠ Se gli strumenti di trasmissione vengono inseriti in adattatori in silicone inadeguati, troppo grandi, si rischia di danneggiare la piastra filtro.



- Rimuovere un ugello dal listello iniettore e sostituirlo con un adattatore A 801 ⑤.



- Avvitare la parte inferiore dell'alloggiamento ④ nell'adattatore.
- Disporre una piastra filtro ③ nella parte inferiore.

⚠ Non inserire una piastra filtro nell'alloggiamento se il listello a iniezione è dotato di un tubo filtro A 800.

- Avvitare la parte superiore alla parte inferiore.

### Trattare gli strumenti di trasmissione

Prima di introdurre il carico controllare se gli adattatori in silicone sono presenti e integri.

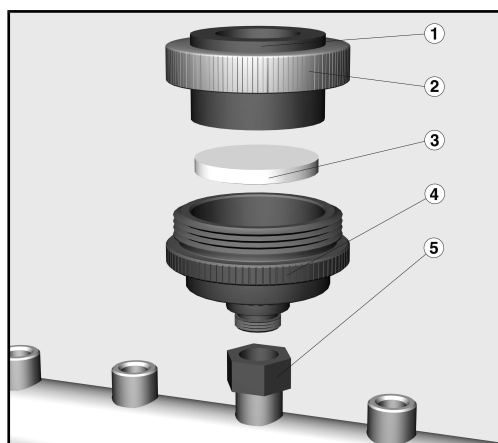
- Rimuovere con un panno umido i depositi, che si possono formare attorno all'adattatore in silicone a causa della qualità dell'acqua presente in loco.
- Accertarsi che gli strumenti di trasmissione possano essere lavati internamente.
- Inserire gli strumenti negli alloggiamenti dotati dei rispettivi adattatori in silicone.
- Al termine del trattamento gli strumenti di trasmissione devono essere asciugati internamente con aria compressa ad uso medico, trattati in base alle indicazioni del produttore ed eventualmente sterilizzati. Rispettare le normative specifiche per i singoli paesi.

Dopo il trattamento, prima di riutilizzare gli strumenti di trasmissione, controllare che funzionino correttamente, ad es. spruzzandoli internamente con un getto d'acqua sopra un lavandino.

### Sostituire la piastra filtro

⚠ Le piastre filtro devono essere sostituite **dopo 2 settimane** oppure dopo **20 cicli di trattamento**.

- Svitare l'alloggiamento completo.

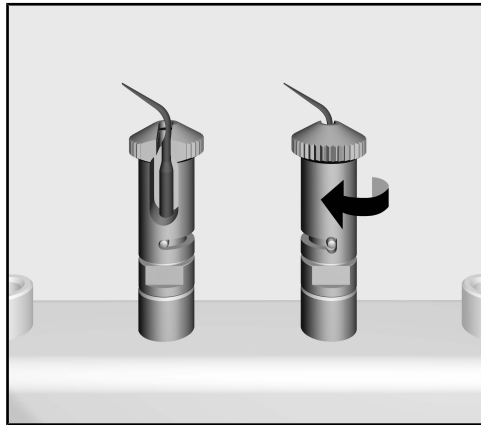


- Scomporre i supporti e gettare la piastra filtro ③.
- Risciacquare accuratamente la parte inferiore ④.
- Disporre una nuova piastra filtro.

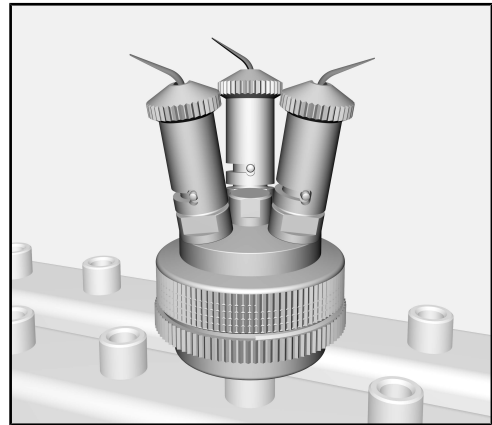
⚠ Non impiegare piastre filtro danneggiate o già utilizzate.

- Avvitare nuovamente la parte superiore alla parte inferiore e montare nuovamente il supporto sul listello iniettore.

### Supporto A 814 per punte Air Scaler e Piezo Scaler



Supporto A 814



Supporto A 814 con adattatore A 813

Con il supporto A 814 è possibile trattare punte Air Scaler e Piezo Scaler. Per aumentare la capacità è possibile combinare il supporto con l'adattatore A 813. Al supporto e all'adattatore sono allegate delle proprie istruzioni d'uso.

## E 499 Dispositivo di lavaggio per cannule aspiranti e di lavaggio



Il dispositivo di lavaggio E 499 è stato ideato per il trattamento di cannule di lavaggio e cannule aspiranti, incluso manipo di controllo di aspirazione. A tale dispositivo sono allegare delle istruzioni d'uso separate.

### Boccole di lavaggio

Le boccole di lavaggio sono adatte al trattamento di strumenti dotati di lumi e dal seguente diametro esterno:

- E 336, boccola di lavaggio, lunghezza 121 mm, Ø 11 mm
- E 442, boccola di lavaggio per strumenti con Ø 4 - 8 mm, lunghezza 121 mm, Ø 11 mm, cappuccio con apertura Ø 6 mm
- E 443, boccola di lavaggio per strumenti con Ø 8 - 8,5 mm, lunghezza 121 mm, Ø 11 mm, cappuccio con apertura Ø 10 mm

Si possono variare i fori d'uscita con cappucci sostitutivi su richiesta:

- E 445, 12 cappucci per boccole di lavaggio, apertura Ø 6 mm
- E 446, 12 cappucci per boccole di lavaggio, apertura Ø 10 mm

Il diametro degli strumenti deve corrispondere a quello delle aperture nelle boccole di lavaggio e nei cappucci, ad es. nel settore odontoiatrico i cappucci per le boccole hanno un'apertura con Ø da 6 mm adatta alle cannule di aspirazione chirurgiche.

## nl - Inhoud

---

<b>Inleiding</b> .....	125
Vragen en technische problemen.....	125
<b>Bestemming</b> .....	126
<b>Bijgeleverd</b> .....	127
Bijgeleverd A 105/1 .....	127
Het verpakkingsmateriaal .....	127
Bij te bestellen accessoires .....	128
<b>Veiligheidsinstructies en waarschuwingen</b> .....	129
<b>Gebruik</b> .....	130
Bovenrek in hoogte verstellen .....	130
Inspuiters inschroeven .....	132
Inspuiters vastschroeven.....	132
Meetingang voor de spoeldrukmeting .....	132
Spoelgoed inruimen .....	133
Controleer bij het beladen en voor elke programmastart: .....	133
Behandeling van holle instrumenten .....	133
A 803 houder voor hand- en hoekstukken .....	134
Montage .....	134
Hand- en hoekstukken behandelen .....	135
AUF 1 Houder voor hand- en hoekstukken.....	135
Bij te bestellen accessoires .....	135
Montage .....	136
Hand- en hoekstukken behandelen .....	136
Filterplaatjes vervangen .....	137
A 814 houder voor punten van air scalers en piezo scalers.....	137
E 499 Spoelsysteem voor zuig- en spoelcanules .....	138
Spoelhulzen.....	138

## Waarschuwingen

⚠ Waarschuwingen bevatten veiligheidsrelevante informatie. U wordt gewaarschuwd voor mogelijk persoonlijk letsel en materiële schade.

Lees dergelijke waarschuwingen goed en houdt u zich aan de betreffende instructies en gedragsregels.

## Opmerkingen

Opmerkingen worden op deze manier aangeduid en bevatten informatie waarmee u speciaal rekening moet houden.

## Aanvullende informatie en opmerkingen

Aanvullende informatie en opmerkingen herkent u aan een zwartomlijnd kader.

## Handelingen

Voor elke handeling staat een zwart blokje.

### Voorbeeld:

- Kies met de pijltoetsen een optie en sla de instelling op met *OK*.

## Display

Op het display getoonde weergaven herkent u aan een speciaal lettertype dat lijkt op het lettertype van het display.

### Voorbeeld:

Menu Instellingen | 

## Vragen en technische problemen

Voor vragen of technische problemen kunt u contact opnemen met Miele. De contactgegevens vindt u op de achterzijde van de gebruiksaanwijzing van uw reinigingsautomaat of onder [www.miele.com/professional](http://www.miele.com/professional).

## nl - Bestemming

---

Met behulp van dit bovenrek kunnen voor hergebruik bedoelde medische hulpmiddelen machinaal in speciale Miele reinigings- en desinfectieapparaten worden behandeld. Hierbij moet de gebruiksaanwijzing van het reinigings- en desinfectieapparaat in acht worden genomen, alsmede de informatie van de fabrikant van de medische hulpmiddelen.

Het bovenste injectorrek A 105/1 is ontworpen voor de machinale behandeling van instrumenten die worden gebruikt in de tandheelkunde en KNO-geneeskunde.

Het bovenrek bevat twee injectorstroken met in totaal 22 houders voor inspuiters en andere spoelsystemen voor de behandeling van instrumenten met lumina.

Het resterende deel van het bovenrek kan uitgerust worden met inzetten en zeefschalen voor de behandeling van instrumenten zonder lumina.

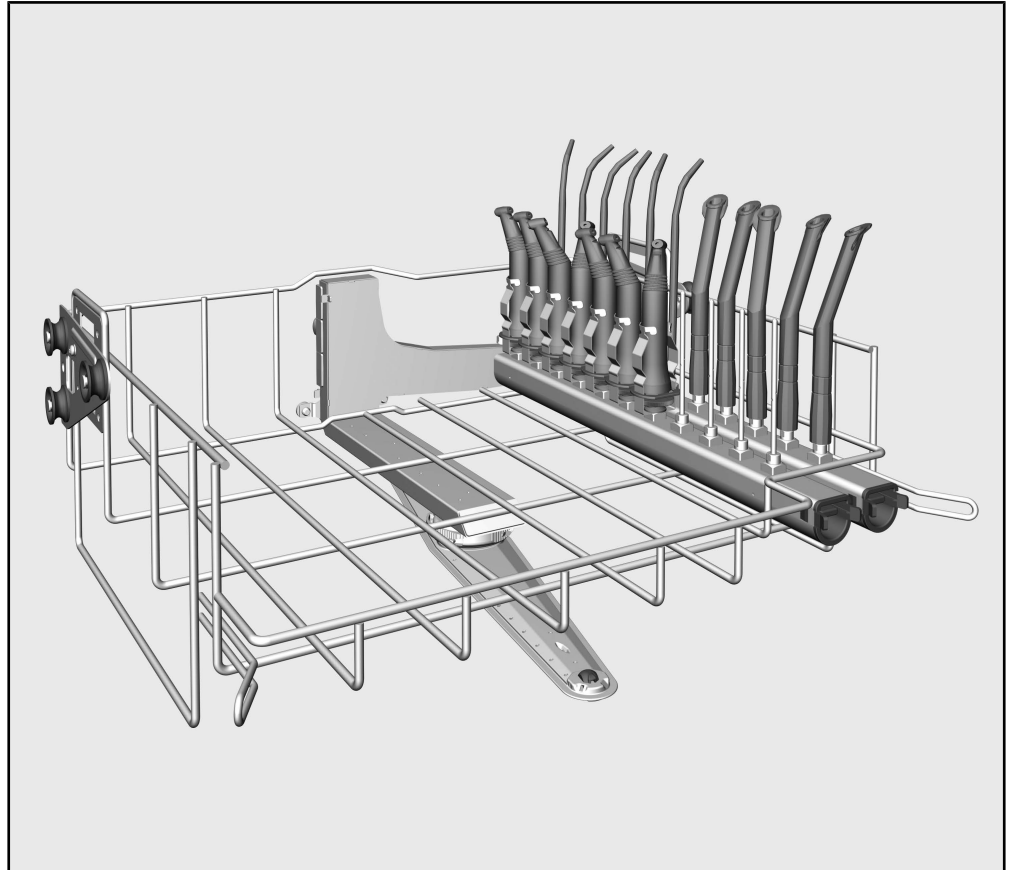
Voor de machinale behandeling van instrumenten die in de hiervoor genoemde vakgebieden worden gebruikt, zijn speciale behandelprogramma's beschikbaar. Deze worden af-fabriek geïnstalleerd op de volgende reinigings- en desinfectieapparaten of kunnen desgewenst door de klantendienst worden geïnstalleerd, aangemaakt of geactiveerd:

- PG 8581
- PG 8582
- PG 8582 CD
- PG 8591
- PG 8592

Gebruik voor de behandeling van hand- en hoekstukken voor tandheelkundige toepassingen alleen speciale spoelsystemen, bijv. A 803 of AUF 1.

De behandeling van wegwerpproducten is niet toegestaan.

In de rest van deze gebruiksaanwijzing wordt het reinigings- en desinfectieapparaat als reinigungsautomaat aangeduid. Voor de voor hergebruik bedoelde medische hulpmiddelen wordt algemeen het begrip “spoelgoed” gebruikt, als de te behandelen voorwerpen niet nader worden gespecificeerd.

**Bijgeleverd A 105/1**

- Bovenste injectorrek A 105/1
  - Hoogte 202 mm, breedte 528 mm, diepte 527 mm
  - Beladingshoogte 215 mm ( $\pm$  30 mm)
  - Beladingshoogte injectorstrook 185 mm ( $\pm$  30 mm)
  - Sproeiarm met magneten voor sproeiarmsensor
- A 838, gereedschapsset bestaande uit 1x steeksleutel SW9 en 1x offsetschroevendraaier T20

**Het verpakkingsmateriaal**

De verpakking voorkomt transportschade. Het verpakkingsmateriaal is uitgekozen met het oog op een zo gering mogelijke belasting van het milieu en de mogelijkheden voor recycling.

Door hergebruik van verpakkingsmateriaal wordt er op grondstoffen bespaard en wordt er minder afval geproduceerd. Uw vakhandelaar neemt de verpakking over het algemeen terug.

### Bij te bestellen accessoires


- A 800, herbruikbare filterbuis met een afscheiding  $\geq 0,07$  mm, lengte 405 mm,  $\varnothing$  22,5 mm
- A 801, schroefdraadadapter
- A 803, houder voor hand- en hoekstukken uit de tandheelkunde, hoogte 76,5 mm, breedte 40 mm, diepte 32 mm
- A 813, tweedelige adapter met 4 schroefdraden voor diverse spoel-systemen, hoogte ca. 48 mm,  $\varnothing$  45 mm, 4 inspuiters met siliconen slangen en 3 blindschroeven.
- A 814, houder met draaislot voor de behandeling van punten van air scalers en piezo scalers, hoogte ca. 41 mm,  $\varnothing$  16 mm.
- A 836, sproeierset voor bijv. tandheelkundige toepassingen, bestaande uit 22x A 833, inspuiters met perforatie aan de zijkant, lengte 110 mm,  $\varnothing$  4 mm
- A 837, spoelhulzenset voor bijv. KNO-toepassingen, bestaande uit 22x A 817, spoelhulzen voor instrumenten met  $\varnothing$  4–8 mm, lengte 67 mm,  $\varnothing$  11 mm, kapje met opening  $\varnothing$  6 mm
- AUF 1, tweedelige adapter voor de behandeling van bijv. hand- en hoekstukken, hoogte ca. 48 mm,  $\varnothing$  45 mm; siliconen adapter (ADS) vereist voor behandeling
- E 336, spoelhuls, lengte 121 mm,  $\varnothing$  11 mm
- E 442, spoelhuls voor instrumenten met  $\varnothing$  4 - 8 mm, lengte 121 mm,  $\varnothing$  11 mm, kapje met opening  $\varnothing$  6 mm.
- E 443, spoelhuls voor instrumenten met  $\varnothing$  8 - 8,5 mm, lengte 121 mm,  $\varnothing$  11 mm, kapje met opening  $\varnothing$  10 mm
- E 445, 12 kapjes voor spoelhulzen, opening  $\varnothing$  6 mm
- E 446, 12 kapjes voor spoelhulzen, opening  $\varnothing$  10 mm
- E 447, Luer-Lock-adapter ♀ voor Luer-Lock ♂
- E 499, spoelsysteem voor behandeling van zuig- en spoelcanules met verschillende aansluitvormen, zoals veres-canules
- FP 20, 20 filterplaatjes,  $\varnothing$  30 mm

Meer accessoires zijn optioneel bij Miele verkrijgbaar.



## nl - Veiligheidsinstructies en waarschuwingen

Lees de gebruiksaanwijzing aandachtig door voordat u dit bovenrek gebruikt.  
Bewaar de gebruiksaanwijzing zorgvuldig.

 Neem beslist de gebruiksaanwijzing van de reinigungsautomaat in acht – met name de veiligheidsinstructies en waarschuwingen.

- ▶ Het bovenrek is uitsluitend goedgekeurd voor de in deze gebruiksaanwijzing genoemde toepassingen. Componenten, zoals inspuiters, mogen alleen door accessoires van Miele of originele fabrieksonderdelen vervangen worden.
- ▶ Vóór het eerste gebruik moeten nieuwe wagens en rekken zonder spoelgoed in de reinigungsautomaat worden afgespoeld.
- ▶ Controleer dagelijks alle wagens, rekken, modules en inzetten volgens de aanwijzingen in het hoofdstuk “Onderhoudsmaatregelen” uit de gebruiksaanwijzing van uw reinigungsautomaat.
- ▶ Draag voor uw eigen veiligheid handschoenen en zo nodig ook een mondkapje en een veiligheidsbril bij het sorteren en het in- en uitruimen van de te reinigen instrumenten. Draag bij het uitruimen van het reinigungsapparaat schone handschoenen om recontaminatie te voorkomen.
- ▶ De belading moet van achteren naar voren plaatsvinden. Het leegruimen dient in omgekeerde volgorde te gebeuren.
- ▶ Om instrumenten met lumina van binnenuit veilig te reinigen en te desinfecteren, moeten deze met de juiste houders of sproeiers op de injectorstroken worden aangesloten. De aansluitingen mogen tijdens het programmaverloop niet losraken!  
Controleer na elk programma of de aansluitingen niet zijn losgekomen.
- ▶ Spoelgoed dat tijdens de behandeling is losgeraakt van de inspuiters of houders, moet opnieuw worden behandeld.
- ▶ Op zijn minst de laatste spoelgang moet met volledig gedemineraliseerd water plaatsvinden.

### Bovenrek in hoogte verstellen

Het bovenrek A 105/1 kan in drie stappen van telkens ca. 30mm in hoogte worden veresteld. Zo kan spoelgoed met verschillende afmetingen worden behandeld.

Voor de hoogteverstelling moeten de beugels met de onderrollen aan de zijkanten van het bovenrek en de waterkoppeling aan de achterkant van het rek worden verzet. De beugels van de onderrollen worden elk met twee schroeven aan het bovenrek bevestigd. De wateraansluiting bestaat uit de volgende onderdelen:

- 1 Kunststof aansluitstuk
- 2 Blanco kunststof doppen
- 3 Schroeven

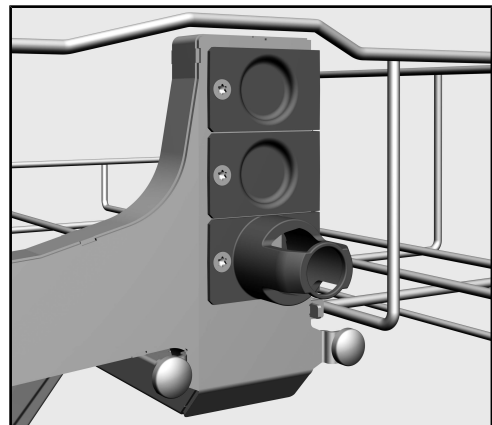
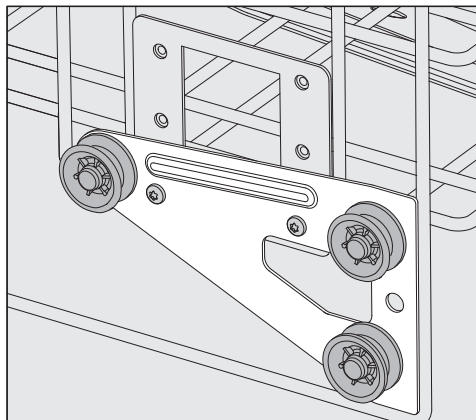
Wijzig de positie van de bovenrekken alleen horizontaal. De rekken zijn niet geschikt om schuin geplaatst te worden (een kant omhoog, een kant omlaag).  
Door de hoogteverstelling verandert de laadhoogte van het boven- en onderrek.

### Voor het verstellen van het bovenrek

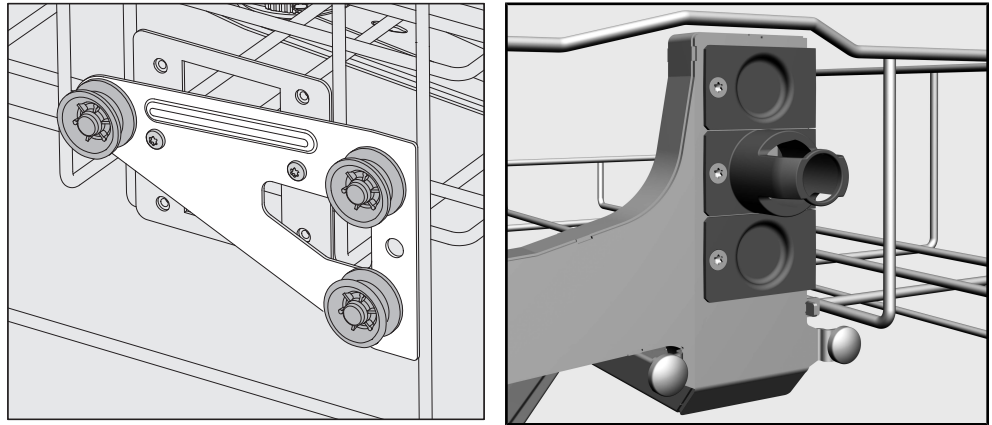
- Haal het bovenrek uit de automaat. Trek het rek hiervoor tot de aanslag uit en til het uit de geleiderails.
- Schroef de rolhouders en de waterkoppeling los.

### Bovenrek in hoogte verstellen

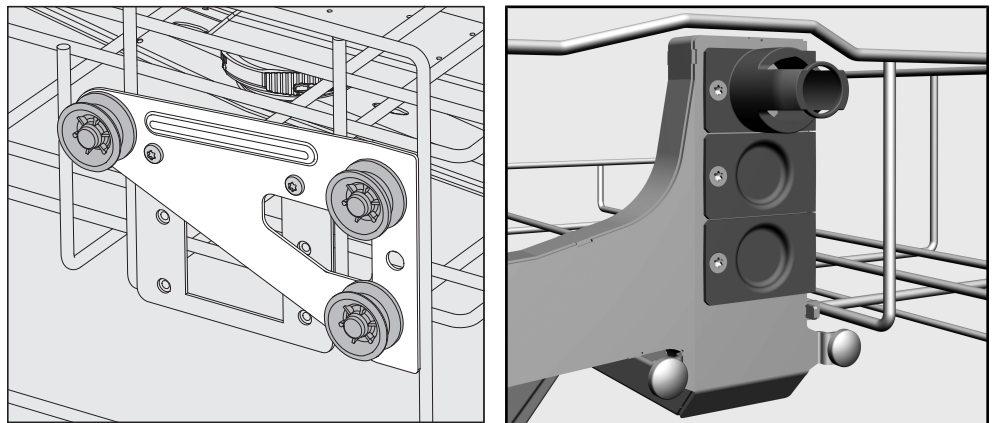
#### Hoogste stand



- Verzet de rolhouders aan beide zijden naar de laagste positie en schroef deze vast.
- Plaats de verbindingsstukken op de onderste opening en vergrendel deze door de verbindingsstukken tot aan de aanslag naar links te verschuiven. Schroef de verbindingsstukken vast. Plaats de blanco doppen op beide bovenste openingen, vergrendel ze op hun plek en schroef ze vast.

**Middelste stand**

- Verzet de rolhouders aan beide zijden naar de middelste positie en schroef deze vast.
- Plaats de verbindingstukken op de middelste opening en vergrendel deze door de verbindingstukken tot aan de aanslag naar links te verschuiven. Schroef de verbindingstukken vast. Plaats de blanco doppen op de bovenste en onderste opening, vergrendel ze op hun plek en schroef ze vast.

**Laagste stand**

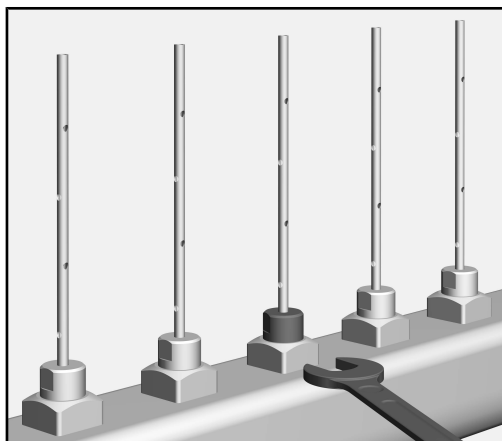
- Verzet de rolhouders aan beide zijden naar de bovenste positie en schroef deze vast.
- Plaats de verbindingstukken op de bovenste opening en vergrendel deze door de verbindingstukken tot aan de aanslag naar links te verschuiven. Schroef de verbindingstukken vast. Plaats de blanco doppen op beide onderste openingen, vergrendel ze op hun plek en schroef ze vast.

**Eindcontrole**

- Plaats het bovenrek terug op de looprails en schuif deze voorzichtig naar binnen om de correcte montage van de wateraansluiting te controleren.

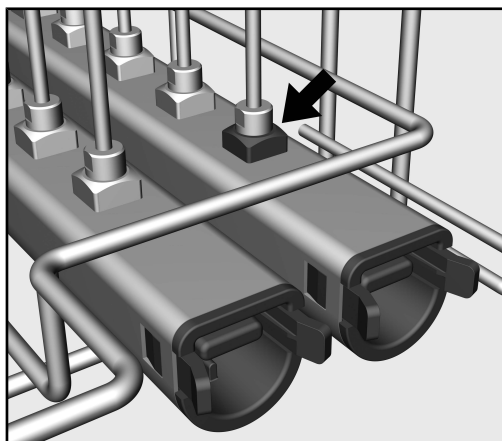
### Inspuiters inschroeven

#### Inspuiters vast Schroeven



- Schroef de inspuiters op de gewenste posities vast.
- Draai de inspuiters vast met steeksleutel SW 9.

### Meetingang voor de spoeldrukmeting



De voorste houder van de rechter injectorstrook dient als ingang voor de spoeldrukmeting. In het kader van prestatietests en validaties conform EN ISO 15883 kan via deze ingang de pompdruk worden gemeten.

- Vervang voor de spoeldrukmeting het aanwezige spoelsysteem door een Luer-Lock-adapter, bijvoorbeeld de E 447.

## Spoelgoed inruimen

Houdt u zich aan de beladingsvoorschriften die in het kader van de validatie zijn vastgelegd.

⚠ Letselrisico door spoelgoed.

Bij het in- en uitruimen van het spoelgoed kunt u zich aan scherpe randen, snijvlakken of spitse punten verwonden.

Ruim het rek van achteren naar voren in en haal het rek in omgekeerde volgorde leeg. De kans op verwondingen is dan het kleinst.

⚠ Infectiegevaar door onvoldoende desinfectie.

Spoelgoed dat tijdens de behandeling is losgeraakt uit het spoelsysteem, is aan de binnenkant onvoldoende gedesinfecteerd.

Als spoelgoed tijdens de behandeling is losgeraakt uit het spoelsysteem, moet u het opnieuw behandelen.

### Controleer bij het beladen en voor elke programma-start:

- Zijn de spoelsystemen, zoals spoelhulzen en inspuiters er vast ingeschroefd?

⚠ Om te kunnen waarborgen dat alle spoelsystemen over voldoende (gestandaardiseerde) spoeldruk beschikken, moet u op alle schroefaansluitingen inspuiters, adapters, spoelhulzen of blindschroeven plaatsen.

Gebruik geen beschadigde spoelsystemen zoals inspuiters, adapters en spoelhulzen.

Spoelsystemen die u niet voor spoelgoed gebruikt, hoeft u niet door blindschroeven te vervangen.

- Kan de sproeiarm vrij roteren?
- Zijn de sproeikoppen niet verstopt?
- Is het ingeschoven rek goed op de watertoevoer van de reinigungsautomaat aangesloten?

## Behandeling van holle instrumenten

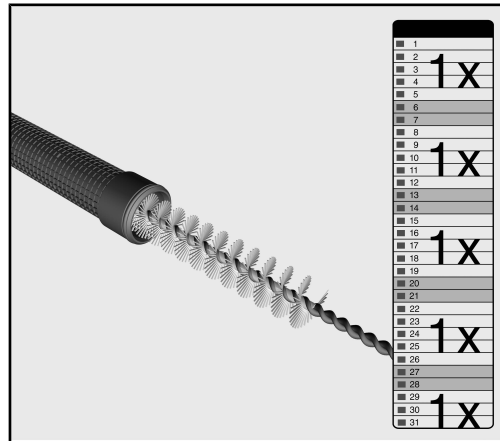
Vóór de plaatsing van de instrumenten met lumina moet zijn gewaarborgd dat de lumina of de kanalen goed doorgespoeld kunnen worden.

- Steek de instrumenten met lumina op de inspuiters.
- Na afloop van het programma moeten de instrumenten met medische perslucht van binnen worden gedroogd en volgens de voorschriften van de fabrikant worden gereinigd en eventueel gesteriliseerd. Daarbij moet aan alle landspecifieke voorschriften worden voldaan.

Indien nodig kunnen de meegeleverde inspuiters worden vervangen door andere accessoires zoals houders voor hand- en hoekstukken uit de tandheelkunde, spoelhulzen et cetera. Voorbeelden hiervan vindt u op de volgende pagina's.

⚠ Voor de behandeling van nauwe instrumenten moet het spoelwater worden gefilterd. Hiervoor kunt u de injectoreenheden elk van een filterbuis A 800 voorzien. Bij de filterbuis wordt een eigen gebruiksaanwijzing geleverd.

### Filterbuis A 800 reinigen



De filterbuis moet **minimaal 1 keer per week** worden gereinigd.

Aanbevolen wordt om de filterbuis steeds na 10 programma's te reinigen.

- Neem hiervoor ook de reinigingsinstructies uit de gebruiksaanwijzing van de filterbuis in acht.

### A 803 houder voor hand- en hoekstukken

Voor de behandeling van hand- en hoekstukken uit de tandheelkunde dient u houders A 803 in de wagen te plaatsen. De houders zijn geschikt voor bijna alle gangbare hand- en hoekstukken.

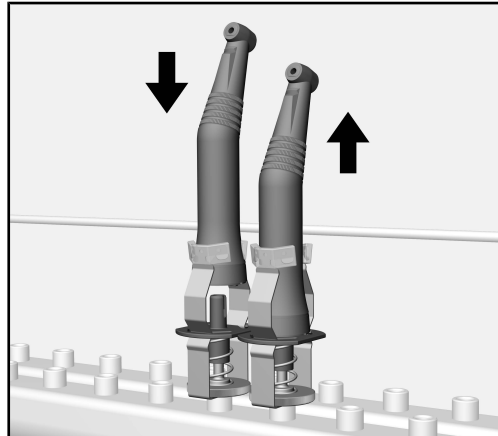
## Montage

- Verwijder een inspuiters uit de injectoreenheid en vervang deze door de houder A 803.

Bij gebruik van de houders A 803 moet het water worden gefilterd. Voorzie de injectoreenheid hiervoor van een filterbuis A 800. Bij de filterbuis wordt een eigen gebruiksaanwijzing geleverd. Neem vooral de aanwijzingen in acht met betrekking tot de regelmatige reiniging van de filterbuis.

### Hand- en hoekstukken behandelen

- Zorg dat de hand- en hoekstukken goed doorgespoeld kunnen worden.



- Steek het instrument in de houder. Het instrument wordt op zijn plaats gehouden door de veerhouder vast te klikken.
- Trek na de behandeling het instrument uit de houder. De veerhouder springt dan automatisch terug in de uitgangspositie.
- Na afloop van het programma moeten de instrumenten met medische perslucht van binnen worden gedroogd en volgens de voorschriften van de fabrikant worden gereinigd en eventueel gesteriliseerd. Landspecifieke voorschriften moeten in acht worden genomen.

Voordat u de hand- en hoekstukken na de behandeling weer gebruikt, moet u controleren of deze correct functioneren, door bijvoorbeeld in het spuugbakje te spuiten.

### AUF 1 Houder voor hand- en hoekstukken

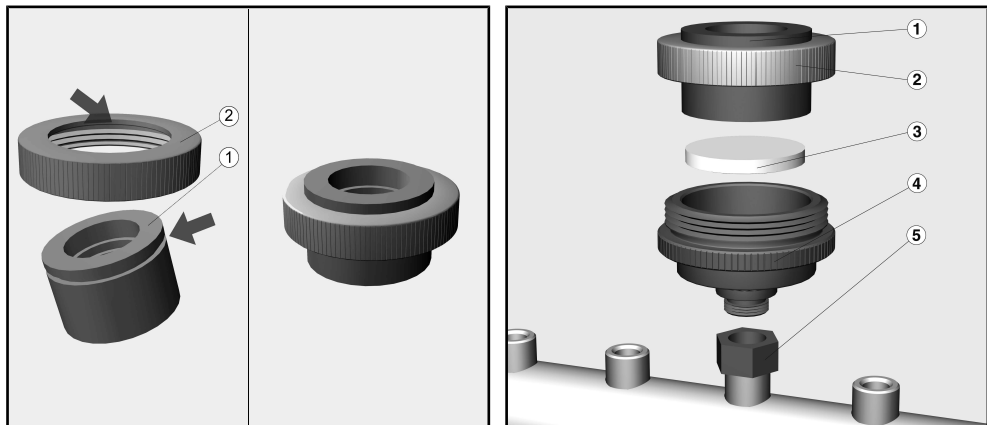
De houders AUF 1 zijn bedoeld voor de behandeling van de hand- en hoekstukken uit de tandheelkunde.

### Bij te bestellen accessoires

- A 801, schroefdraadadapter
- ADS 1, siliconen adapter, wit, voor bevestiging van hand- en hoekstukken met een  $\varnothing$  van ca. 20 mm
- ADS 2, siliconen adapter, groen, voor bevestiging van hand- en hoekstukken met een  $\varnothing$  van ca. 16 mm
- ADS 3, siliconen adapter, rood, voor bevestiging van hand- en hoekstukken met een  $\varnothing$  van ca. 22 mm
- FP 20, 20 filterplaten, porositeit 2,  $\varnothing$  30 mm

### Montage

Voor de montage is een adapter A 801 nodig.



- Schroef het bovenste gedeelte ② van de houder AUF 1 af.
- Plaats een siliconen adapter (ADS) ① die overeenkomt met de diameter van het te behandelen hand- of hoekstuk.

⚠ Als hand- en hoekstukken in niet-passende, te grote siliconen adapters worden geplaatst, kan de filterplaat beschadigd raken.

- Verwijder een inspuiters uit de injectoreenheid en vervang deze door de adapter A 801 ⑤.
- Schroef het onderste gedeelte van de houder ④ in de adapter.
- Leg een filterplaatje ③ in het onderste gedeelte.

⚠ Leg geen filterplaatje in de houder als de injectoreenheid voorzien is van een filterbuis A 800.

- Schroef het bovenste gedeelte op het onderste gedeelte.

Controleer voor de belading of de siliconen adapters aanwezig en onbeschadigd zijn.

- Verwijder de afzettingen bij de siliconen adapters met een vochtige doek. Deze kunnen zich afhankelijk van de plaatselijke waterkwaliteit voordoen.
- Zorg dat de hand- en hoekstukken goed doorgespoeld kunnen worden.
- Zet de instrumenten in houders met de bijbehorende siliconen adapters.
- Na afloop van het programma moeten de instrumenten met medische perslucht van binnen worden gedroogd en volgens de voorschriften van de fabrikant worden gereinigd en eventueel gesteriliseerd. Landspecifieke voorschriften moeten in acht worden genomen.

### Hand- en hoekstukken behandelen

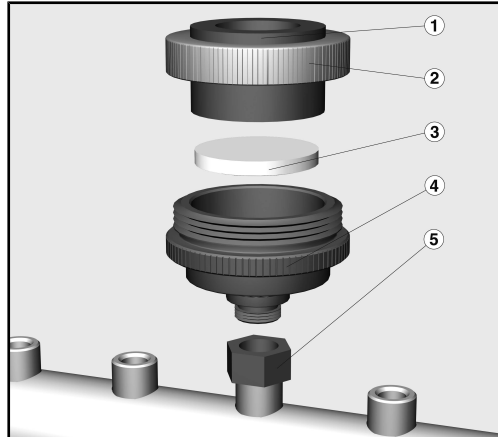


## Filterplaatjes vervangen

Voordat u de hand- en hoekstukken na de behandeling weer gebruikt, moet u controleren of deze correct functioneren, door bijvoorbeeld in het spuugbakje te spuiten.

⚠ De filterplaatjes moeten **na ca. 2 weken** dan wel na **20 behandelingscycli** worden vervangen.

- Schroef de volledige houder los.

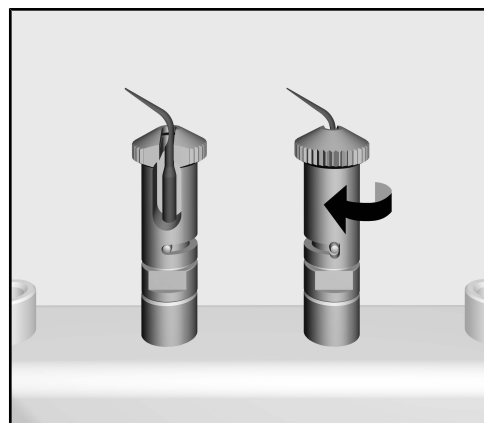


- Schroef de houder uit elkaar en verwijder het filterplaatje ③.
- Spoel het onderste gedeelte ④ grondig schoon.
- Leg een nieuw filterplaatje in het onderste gedeelte.

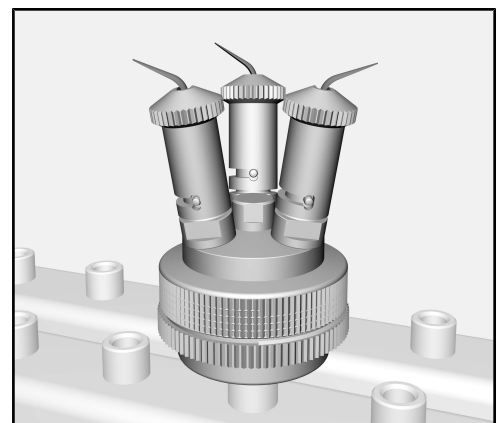
⚠ Plaats nooit beschadigde of reeds gebruikte filterplaatjes.

- Schroef het bovenste en het onderste gedeelte weer in elkaar en monteer de houder weer op de injectorstrook.

## A 814 houder voor punten van air scalers en piezo scalers



Houder A 814



Houder A 814 met adapter A 813

Met houder A 814 kunt u punten van air scalers en piezo scalers behandelen. Voor een grotere capaciteit kan houder A 814 met adapter A 813 worden gecombineerd. De houder en de adapter hebben ieder een eigen gebruiksaanwijzing.

### E 499 Spoelsysteem voor zuig- en spoelcanules



Het spoelsysteem E 499 is bestemd voor de behandeling van spoel- en zuigcanules, alsmede voor zuigonderbrekers. Bij het spoelsysteem hoort een eigen gebruiksaanwijzing.

#### Spoelhulzen

De spoelhulzen zijn geschikt voor de behandeling van instrumenten met lumina en de volgende buitendiameters:

- E 336, spoelhuls, lengte 121 mm, Ø 11 mm
- E 442, spoelhuls voor instrumenten met Ø 4 - 8 mm, lengte 121 mm, Ø 11 mm, kapje met opening Ø 6 mm.
- E 443, spoelhuls voor instrumenten met Ø 8 - 8,5 mm, lengte 121 mm, Ø 11 mm, kapje met opening Ø 10 mm

U kunt de uitstroomopeningen via apart verkrijgbare kapjes variëren:

- E 445, 12 kapjes voor spoelhulzen, opening Ø 6 mm
- E 446, 12 kapjes voor spoelhulzen, opening Ø 10 mm

De diameters van de instrumenten en van de openingen in de spoelhulzen c.q. kapjes moeten bij elkaar passen, bijvoorbeeld kapjes voor spoelhulzen met een opening van Ø 6 mm voor chirurgische afzuigcanules uit de tandheelkunde.


---

<b>Henvisninger til veiledningen</b> .....	140
Spørsmål og tekniske problemer .....	140
<b>Anvendelsesområde</b> .....	141
<b>Standardlevering</b> .....	142
Standardlevering A 105/1 .....	142
Retur og gjenvinning av transportemballasjen .....	142
Ekstraustyr .....	143
<b>Sikkerhetsregler og advarsler</b> .....	144
<b>Anvendelsesteknikk</b> .....	145
Regulering av overkurven.....	145
Skru inn dysene.....	147
Skru fast injektordysene .....	147
Adgang for måling av spyletrykket.....	147
Plassering av utensilene.....	148
Kontroller ved plasseringen og før hver programstart: .....	148
Klargjøring av hule instrumenter.....	149
A 803 holder for roterende instrumenter .....	149
Montering .....	149
Klargjøring av roterende instrumenter .....	150
AUF 1 holder for roterende instrumenter (hånd- og vinkelstykker) .....	150
Ekstraustyr .....	150
Montering .....	151
Klargjøring av roterende instrumenter .....	151
Utskiftning av filterplatene .....	152
A 814 holder for Air scaler og Piezo scaler-spisser .....	152
E 499 Spyleinnretning for suge- og skyllekanyler .....	153
Spylehylser .....	153

## no - Henvisninger til veiledningen

---

### Advarsler

 Advarslene inneholder informasjon som er viktig for sikkerheten. De advarer mot mulige skader på personer og materiell. Les advarslene nøye og følg anbefalingene for hva du skal gjøre og hvordan du skal forholde deg.

### Henvisninger

Henvisningene inneholder informasjon som man må ta særskilt hensyn til.

### Tilleggsinformasjon og anmerkninger

Tilleggsinformasjon og anmerkninger finner du i en enkel ramme.

### Handlingsskritt

Foran hvert handlingsskritt står det en svart firkant.


#### Eksempel:

- Velg en opsjon med piltastene og lagre innstillingen med *OK*.

### Display

I bruksanvisningen vises displaytekster med en skrifttype som ligner på den i displayet.

#### Eksempel:

Meny Innstillinger .

### Spørsmål og tekniske problemer

Ta kontakt med Miele ved spørsmål eller tekniske problemer. Kontaktdataene finner du på baksiden av bruksanvisningen til rengjøringsautomaten eller under [www.miele.com/professional](http://www.miele.com/professional).

Ved hjelp av denne overkurven kan medisinsk flergangsutstyr som er egnet for maskinell klargjøring, klargjøres i spesielle Miele vaskedekontaminatorer. Følg bruksanvisningen til vaskedekontaminatoren samt informasjon fra produsenten av det medisinske utstyret.

Injektorkurv A 105/1 er konstruert for maskinell klargjøring av instrumenter innenfor anvendelsesområdet dental og det medisinske fagfeltet ØNH.

Overkurven er utstyrt med to injektorlister med tilsammen 22 holdere for dyser og andre spyleinnretninger som brukes til klargjøring av hule instrumenter.

I den andre delen av overkurven kan det plasseres innsatser og instrumentrister som brukes til klargjøring av instrumenter uten hulrom.

Maskinell klargjøring av instrumenter fra de nevnte bruksområdene krever spesielle klargjøringsprogrammer. Disse er installert fra fabrikk på følgende vaskedekontaminatorer, eller kan installeres, opprettes eller frigis ved behov av serviceavdelingen:

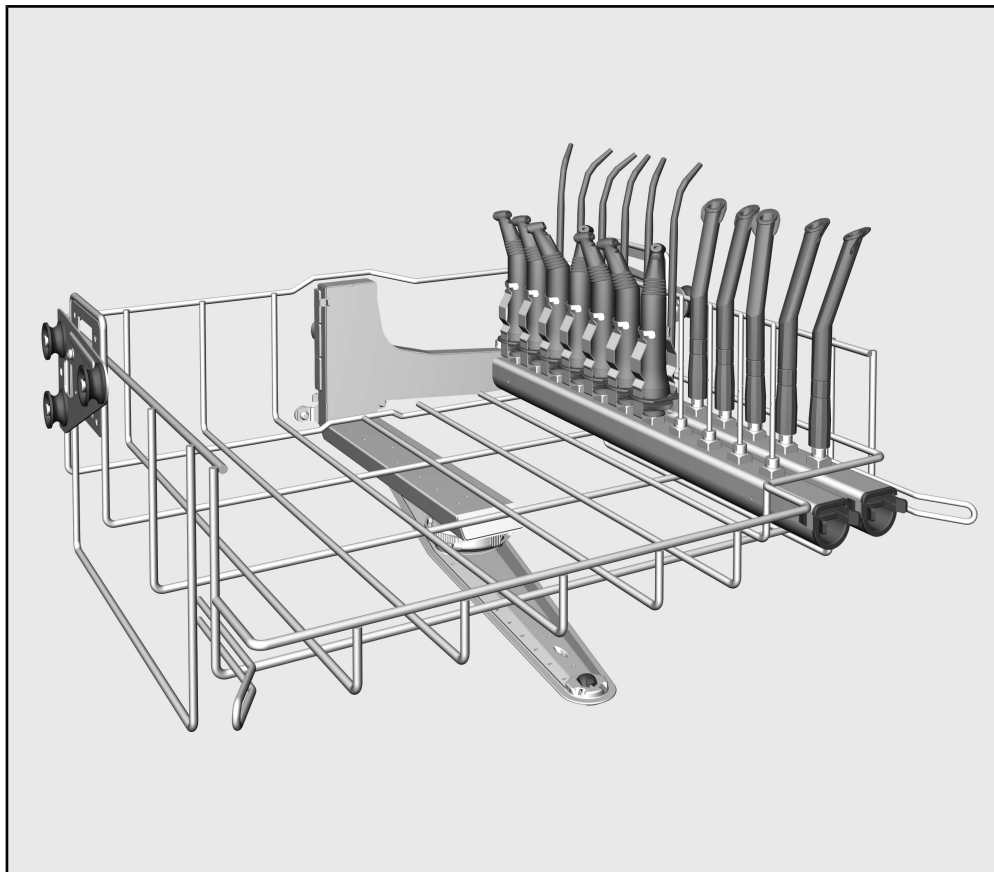
- PG 8581
- PG 8582
- PG 8582 CD
- PG 8591
- PG 8592

Ved klargjøring av roterende instrumenter innen dentalområdet må det brukes spesielle spyleinnretninger, som f.eks. A 803 eller AUF 1.

Engangsutstyr skal ikke klargjøres.

Senere i denne bruksanvisningen blir vaskedekontaminatoren betegnet som rengjøringsautomat. Medisinsk flergangsutstyr blir i denne bruksanvisningen kalt utensiler, så lenge det medisinske utstyret som skal klargjøres, ikke blir definert nærmere.

### Standardlevering A 105/1



- Overkurv/injektor A 105/1
  - Høyde 202 mm, bredde 528 mm, dybde 527 mm
  - Plasseringshøyde 215 mm ( $\pm 30$  mm)
  - Plasseringshøyde injektorlist 185 mm ( $\pm 30$  mm)
  - Spylearm med magneter for spylearmovervåkning
- A 838, verktøysett som består av 1 x skrunøkkel SW9 og 1 x vinkel-skrutrekker T20

### Retur og gjenvinning av transportemballasjen

Emballasjen beskytter mot transportskader. Emballasjematerialene er valgt med sikte på miljøvennlighet og avfallsbehandling og kan derfor gjenvinnes.

Tilbakeføringen av emballasjen til materialkretsløpet sparer råstoff og bidrar til mindre avfall. Forhandleren tar vanligvis emballasjen i retur.

### Ekstraustyr


- A 800, gjenbrukbart filterrør med en filtreringseffektivitet på  $\geq 0,07$  mm, lengde 405 mm,  $\varnothing$  22,5 mm
- A 801, gjengeadapter
- A 803, holder for roterende instrumenter innen dentalområdet, høyde 76,5 mm, bredde 40 mm, dybde 32 mm
- A 813, todelt adapter med 4 skruegjenger for diverse spyleinnretninger, høyde ca. 48 mm,  $\varnothing$  45 mm, 4 dyser med silikonslanger og 3 blindskruer.
- A 814, holder med lukkemekanisme for klargjøring av Air Scaler og Piezo Scaler-spisser, høyde ca. 41 mm,  $\varnothing$  16 mm.
- A 836, dysesett for f.eks. dentalbruk, består av 22 x A 833, injektor-dyse med hull i siden, lengde 110 mm,  $\varnothing$  4 mm
- A 837, spylehylsesett for f.eks.  $\varnothing$ NH-bruk, består av 22 x A 817, spylehylse for instrumenter med  $\varnothing$  4 - 8 mm, lengde 67 mm,  $\varnothing$  11 mm, kappe med åpning  $\varnothing$  6 mm
- AUF 1, todelt adapter til klargjøring av roterende instrumenter, som f.eks. hånd- og vinkelstykker, høyde ca. 48 mm,  $\varnothing$  45 mm, silikonadapter (ADS) som kreves til klargjøringen
- E 336, spylehylse, lengde 121 mm,  $\varnothing$  11 mm
- E 442, spylehylse for instrumenter med  $\varnothing$  4 - 8 mm, lengde 121 mm,  $\varnothing$  11 mm, kappe med åpning  $\varnothing$  6 mm
- E 443, spylehylse for instrumenter med  $\varnothing$  8 - 8,5 mm, lengde 121 mm,  $\varnothing$  11 mm, kappe med åpning  $\varnothing$  10 mm
- E 445, 12 kapper for spylehylser, åpning  $\varnothing$  6 mm
- E 446, 12 kapper for spylehylser, åpning  $\varnothing$  10 mm
- E 447, Luer-Lock-adapter(-e) ♀ for Luer-Lock ♂
- E 499, spyleinnretning for klargjøring av suge- og skyllekanyler med forskjellige tilkoblingsformer og Veres-kanyler
- FP 20, 20 filterplater,  $\varnothing$  30 mm

Annet tilbehør kan etter ønske kjøpes hos Miele.

## no - Sikkerhetsregler og advarsler

---

Les bruksanvisningen nøye før du bruker denne overkurven.  
Ta godt vare på bruksanvisningen.

 Les bruksanvisningen til rengjøringsautomaten nøye, og vær spesielt oppmerksom på sikkerhetsreglene og advarslene.

- ▶ Overkurven er kun tillatt for de anvendelsesområdene som er nevnt i bruksanvisningen. Komponenter som f.eks. dyser, må kun erstattes av Miele-tilbehør eller originale reservedeler fra produsenten.
- ▶ Før første gangs bruk må nye vogner og kurver skylles uten utensiler i rengjøringsautomaten.
- ▶ Alle vogner, kurver, moduler og innsatser må kontrolleres daglig iht. opplysningene i kapittelet «Forebyggende vedlikehold» i bruksanvisningen til rengjøringsautomaten.
- ▶ For din egen sikkerhet bør du bruke hansker ev. også munnbind og vernebriller i forbindelse med å sette inn og ta ut av maskinen. Bruk rene hansker når du tar ut utensilene slik at ikke utensilene blir kontaminert igjen.
- ▶ Lasten bør alltid plasseres bakfra og forover og tas ut i omvendt rekkefølge.
- ▶ For å rengjøre og desinfisere hule instrumenter innvendig, må de kobles til passende holdere hhv. dyser på injektorlistene. Tilkoblingene må ikke løsne under programforløpet!  
Etter hvert programforløp må du kontrollere om tilkoblingene har løsnet.
- ▶ Instrumenter som i løpet av klargjøringen har løsnet fra dysene eller holderne, må klargjøres en gang til.
- ▶ Bruk demineralisert vann minimum i siste skylling.



### Regulering av overkurven

Overkurv A 105/1 kan reguleres i tre trinn på ca. 30 mm mellom hver, for å klargjøre utensiler med forskjellige høyder.

Holderne med hjulene på sidene av overkurven og vanntilkoblingen bak på kurven må flyttes for å kunne regulere høyden. Holderne til hjulene festes med to skruer hver på overkurven. Vanntilkoblingen består av følgende deler:

- 1 tilkoblingsstuss av kunststoff
- 2 blindplugger av kunststoff
- 3 skruer

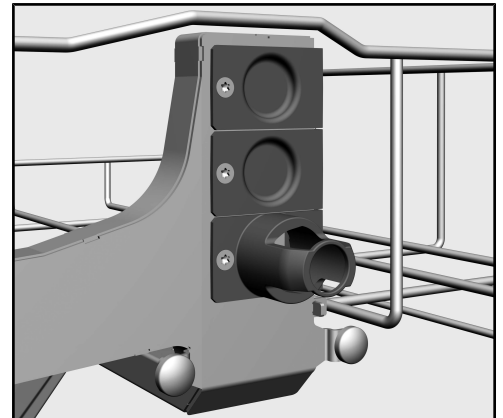
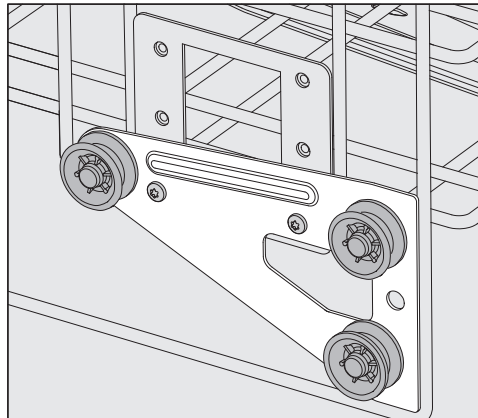
Overkurver må kun reguleres horisontalt. Kurvene er ikke konstruert for en skråstilling (høyt på den ene siden, lavt på den andre siden). Når høyden reguleres, endres plasseringshøyden i over- og underkurven.

#### For å regulere overkurven

- Ta ut overkurven ved å trekke den forover til den stopper og løft den opp av glideskinnene.
- Skru av hjulholderne og vanntilkoblingen.

#### Regulere høyden på overkurven

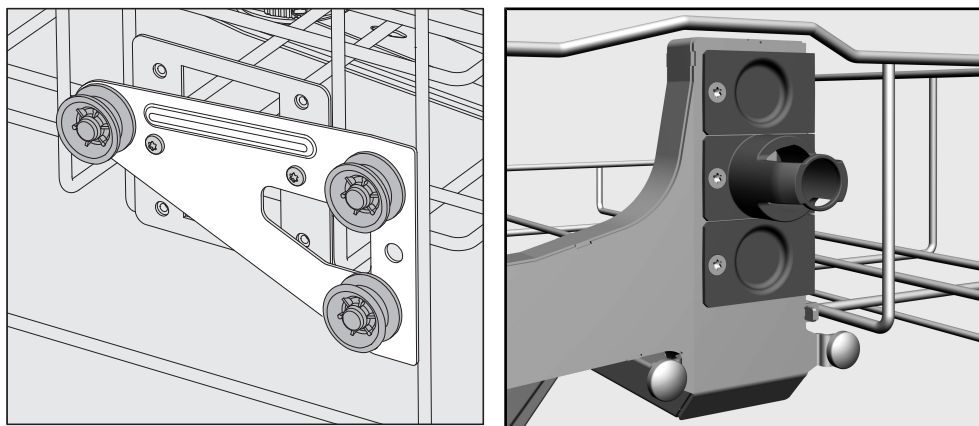
##### Øverste nivå



- Flytt hjulholderne på begge sider til det nederste nivået og skru dem fast.
- Sett tilkoblingsstussen på den nederste åpningen og fest den ved å skyve tilkoblingsstussen mot venstre til den stopper. Skru fast tilkoblingsstussen. Sett blindpluggene på de to øverste åpningene, smekk dem på plass og skru dem fast.

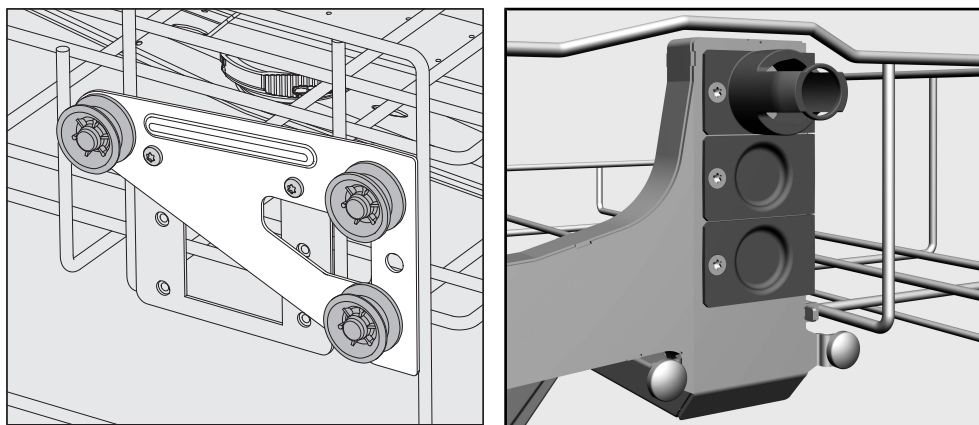
## no - Anvendelsesteknikk

### Midterste nivå



- Flytt hjulholderne på begge sider til den midterste posisjonen og skru dem fast.
- Sett tilkoblingsstussen på den midterste åpningen og fest den ved å skyve tilkoblingsstussen mot venstre til den stopper. Skru fast tilkoblingsstussen. Sett blindpluggene på den øverste og den nederste åpningen, smekk dem på plass og skru dem fast.

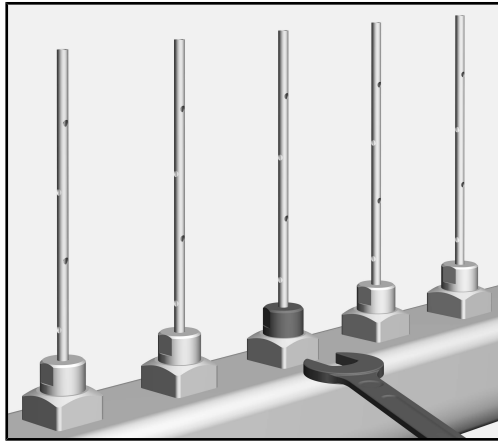
### Nederste nivå



- Flytt hjulholderne på begge sider til den øverste posisjonen og skru dem fast.
  - Sett tilkoblingsstussen på den øverste åpningen og fest den ved å skyve tilkoblingsstussen mot venstre til den stopper. Skru fast tilkoblingsstussen. Sett blindpluggene på de to nederste åpningene, smekk dem på plass og skru dem fast.
- Kontroller deretter**
- Sett overkurven på glideskinnene igjen, og skyv den forsiktig inn slik at du kan kontrollere at vanntilkoblingen monteres riktig.

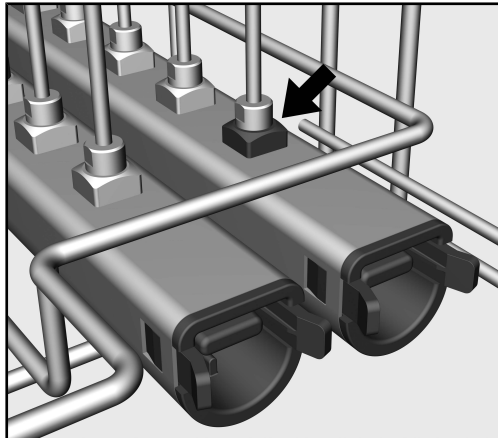
## Skru inn dysene

Skru fast injektor-  
dysene



- Skru inn injektordysene på ønskede posisjoner.
- Skru fast injektordysene med skrunøkkelen SW 9.

## Adgang for måling av spyletrykket



Den fremste holderen på den høyre injektorlisten brukes som kontrollpunkt for måling av spyletrykket. I forbindelse med ytelseskontroller og valideringer iht. EN ISO 15883, kan du måle spyletrykket her.

- Bytt ut den aktuelle spyleinnretningen med en Luer-Lock-adapter, f.eks. E 447.

### Plassering av utensilene

Overhold alltid det plasseringsmønsteret som er fastsatt innenfor rammen av valideringen.

⚠ Fare for skade fra utensilene.

Ved innsetting og uttak av utensiler er det fare for å skade seg på eventuelle skarpe kanter, kniver eller spisse ender.

For å redusere faren for skade, bør utensilene plasseres bakfra og forover og tas ut i omvendt rekkefølge.

⚠ Infeksjonsfare pga. utilstrekkelig desinfeksjon.

Utensiler som har løsnet fra spyleinnretningen under klargjøringen, er ikke tilstrekkelig desinfisert innvendig.

Dersom utensiler har løsnet fra spyleinnretningen under klargjøringen, må du klargjøre dem en gang til.

### Kontroller ved plasseringen og før hver programstart:

- Er spyleinnretningene, som f.eks. spylehysene og dysene, skrudd godt fast?

⚠ For at alle spyleinnretningene skal ha et tilstrekkelig standardisert spyletrykk, må alle ansatser utstyres med dyser, adaptere, spylehylser eller blindskruer.

Det må ikke brukes skadede spyleinnretninger som dyser, adaptere eller spylehylser.

Spyleinnretninger uten utensiler må ikke erstattes av blindskruer.

- Kan spylearmen rotere fritt?
- Er spylearmdysene frie for tilstoppinger?
- Er kurven som er skjøvet inn, koblet riktig til vannforsyningen i rengjøringsautomaten?

## Klargjøring av hule instrumenter

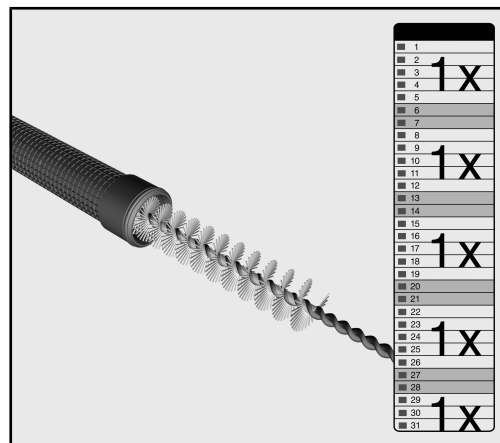
Før innsetting av hule instrumenter, må det sikres at vaskevannet kan trenge gjennom hulrommene/kanalene.

- Sett de hule instrumentene på dysene.
- Etter programslutt må instrumentene tørkes innvendig med medisinsk trykkluft, vedlikeholdes og ev. steriliseres iht. produsentens angivelser. Følg nasjonale forskrifter.

Ved behov kan de vedlagte dysene erstattes med ekstra tilbehør, som f.eks. holdere for roterende instrumenter fra dentalområdet, spylehylser osv. Du finner eksempler på dette på de neste sidene.

⚠ Klargjøring av trange, hule instrumenter krever en filtrering av vaskevannet. For dette formålet kan injektorlistene utstyres med et filterrør, A 800, hver. Det følger en egen bruksanvisning med filterrøret.

## Rengjøring av filterrør A 800



Filterrøret må rengjøres **minst 1 gang per uke**.

Det anbefales å rengjøre filterrøret etter hvert 10. programforløp.

- Følg anvisningene om rengjøring i bruksanvisningen til filterrøret.

## A 803 holder for roterende instrumenter

Klargjøring av roterende instrumenter fra dentalområdet, krever en ettermontering av holderne A 803. Holderne er egnet for nesten alle vanlige, roterende instrumenter.

- Fjern en dyse fra injektorlisten og erstatt den med holderen A 803.

Ved bruk av holderne A 803 må vaskevannet filtreres. Sett derfor filterrøret A 800 inn i injektorlisten.

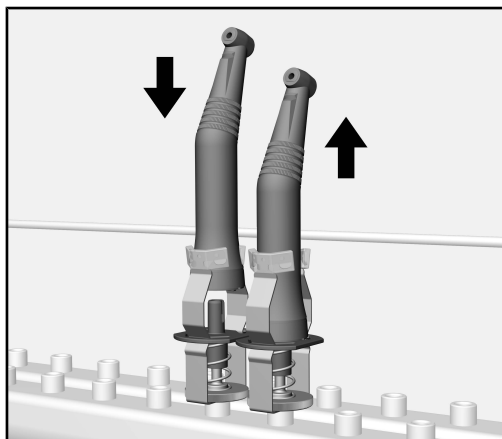
Det følger en egen bruksanvisning med filterrøret.

Følg spesielt henvisningene om regelmessig rengjøring av filterrøret.

## Montering

### Klargjøring av roterende instrumenter

- Forsikre deg om at de roterende instrumentene kan gjennomskylles fullstendig.



- Sett det roterende instrumentet inn i holderen. Instrumentet holdes i posisjon når den festes i fjærholderen.
- Trekk det roterende instrumentet ut av holderen etter klargjøring. Fjærholderen spretter automatisk tilbake til utgangsposisjonen.
- Etter programslutt må instrumentene tørkes innvendig med medisinsk trykkluft, vedlikeholdes og ev. steriliseres iht. produsentens angivelser. Nasjonale retningslinjer må overholdes.

Det må gjennomføres en funksjonskontroll, f.eks. ved å sprute i spyttkummen, før de roterende instrumentene kan tas i bruk igjen etter klargjøringen.

### AUF 1 holder for roterende instrumenter (hånd- og vinkelstykker)

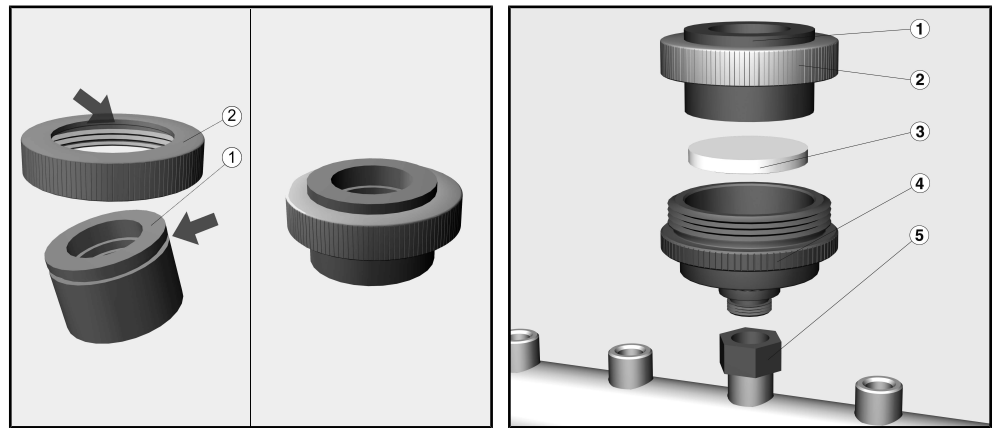
Holderne AUF 1 er konstruert for klargjøring av roterende instrumenter (hånd- og vinkelstykker) innen dentalområdet.

### Ekstraustyr

- A 801, gjengeadapter
- ADS 1, adapter av silikon, hvit, for plassering av roterende instrumenter med en  $\varnothing$  på ca. 20 mm
- ADS 2, adapter av silikon, grønn, for plassering av roterende instrumenter med en  $\varnothing$  på ca. 16 mm
- ADS 3, adapter av silikon, rød, for plassering av roterende instrumenter med en  $\varnothing$  på ca. 22 mm
- FP 20, 20 filterplater, porøsitet 2,  $\varnothing$  30 mm

## Montering

Til monteringen trenger du en adapter A 801.



- Skru av overdelen ② på holderen AUF 1.
- Sett inn en adapter av silikon (ADS) ①, som har en diameter som tilsvarer diameteren til det roterende instrumentet.

⚠ Hvis de roterende instrumentene settes på silikonadaptere som er for store og som ikke passer, kan filterplaten bli skadet.

- Fjern en dyse fra injektorlisten og erstatt den med adapteren A 801 ⑤.
- Skru bunnen på holderen ④ inn i adapteren.
- Legg en filterplate ③ i underdelen.

⚠ Ikke legg en filterplate i holderen hvis injektorlisten er utstyrt med et filterrør A 800.

- Skru overdelen sammen med underdelen.

### Klargjøring av roterende instrumenter

Før innlasting må du kontrollere om silikonadapterne er på plass og ikke har skader.

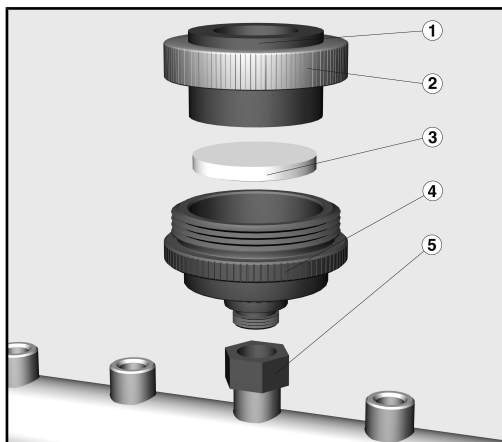
- I området til silikonadapterne kan det danne seg avleiringer avhengig av vannkvaliteten på stedet. Fjern dem med en fuktig klut.
- Forsikre deg om at de roterende instrumentene kan gjennomskylls fullstendig.
- Sett instrumentene inn i holderne med de aktuelle silikonadapterne.
- Etter programslutt må instrumentene tørkes innvendig med medisinsk trykkluft, vedlikeholdes og ev. steriliseres iht. produsentens angivelser. Nasjonale retningslinjer må overholdes.

Det må gjennomføres en funksjonskontroll, f.eks. ved å sprute i spyttkummen, før de roterende instrumentene kan tas i bruk igjen etter klargjøringen.

### Utskiftning av filterplatene

⚠ Filterplatene må skiftes ut **etter ca. 2 uker** hhv. etter **20 klargjøringsprosesser**.

- Skru ut hele holderen.

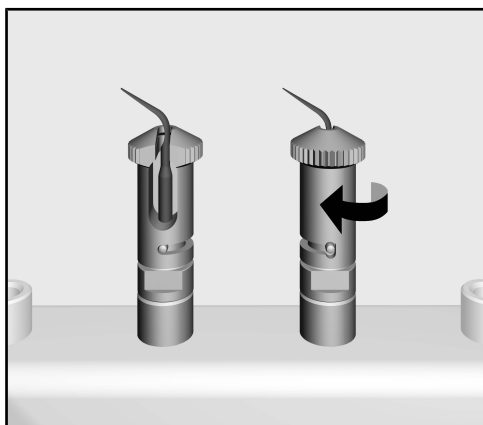


- Skru holderen fra hverandre og kast filterplaten ③.
- Skyll underdelen ④ grundig.
- Legg inn en ny filterplate.

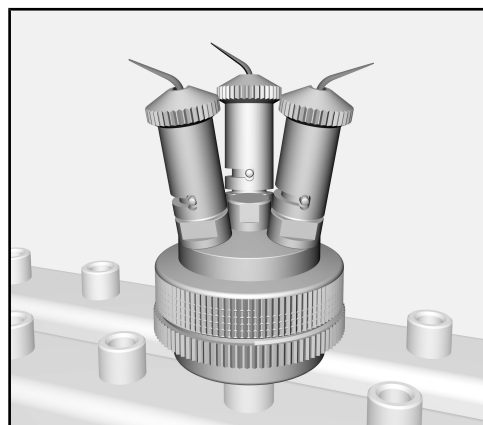
⚠ Skadede eller allerede brukte filterplater skal ikke brukes.

- Skru sammen toppen og bunnen igjen og monter holderen på injektorlisten.

### A 814 holder for Air scaler og Piezo scaler-spisser



Holder A 814



Holder A 814 med adapter A 813

Med holder A 814 kan det klargjøres spisser for Air Scaler og Piezo Scaler. For å øke kapasiteten, kan du kombinere holderen med adapter A 813. Det følger egne bruksanvisninger med holderen og adapteren.



## E 499 Spyleinnretning for suge- og skyllekanyler



Spyleinnretningen E 499 er beregnet for klargjøring av skylle- og sugekanyler, inkludert sugekanyler med inngangsport for luft. Det følger en egen bruksanvisning med spyleinnretningen.

### Spylehylser

Spylehylsene er egnet for klargjøring av instrumenter med hulrom og følgende utvendige diameter:

- E 336, spylehylse, lengde 121 mm, Ø 11 mm
- E 442, spylehylse for instrumenter med Ø 4 - 8 mm, lengde 121 mm, Ø 11 mm, kappe med åpning Ø 6 mm
- E 443, spylehylse for instrumenter med Ø 8 - 8,5 mm, lengde 121 mm, Ø 11 mm, kappe med åpning Ø 10 mm

Utløpsåpningene kan varieres med reservekapper (ekstrautstyr):

- E 445, 12 kapper for spylehylser, åpning Ø 6 mm
- E 446, 12 kapper for spylehylser, åpning Ø 10 mm


Diameteren på instrumentene og åpningene i spylehylsene hhv. kappene må passe hverandre, f.eks. kapper for spylehylser med en åpning på Ø 6 mm for kirurgiske sugekanyler innen dentalområdet.

## pt - Índice

---

<b>Indicações sobre as instruções</b> .....	155
Perguntas e problemas técnicos .....	155
<b>Finalidade</b> .....	156
<b>Equipamento fornecido</b> .....	157
Equipamento fornecido A 105/1 .....	157
Eliminação da embalagem de transporte .....	157
Acessórios que podem ser adquiridos posteriormente .....	158
<b>Medidas de segurança e precauções</b> .....	159
<b>Técnica de aplicação</b> .....	160
Regular a altura do cesto superior .....	160
Enroscar bicos .....	162
Aparafusar injetores .....	162
Acesso para medir a pressão de lavagem .....	162
Arrumação dos utensílios .....	163
Efetue um controlo ao carregar e antes de iniciar o programa .....	163
Reprocessamento de instrumentos com lúmens .....	163
Encaixe A 803 para instrumentos de transmissão .....	164
Montagem .....	164
Reprocessar instrumentos de transmissão .....	165
AUF 1 Encaixe para instrumentos de transmissão .....	165
Acessórios que podem ser adquiridos posteriormente .....	165
Montagem .....	166
Reprocessar instrumentos de transmissão .....	166
Substituir as placas de filtro .....	167
Encaixe A 814 para ponteiras Air Scaler e Piezo Scaler .....	167
E 499 Dispositivos de lavagem para cânulas de aspiração e irrigação .....	168
Casquilhos .....	168

### Avisos

 Os avisos contêm informações relacionadas com a segurança, alertando para possíveis danos pessoais e materiais. Leia os avisos com atenção e observe as indicações mencionadas.

### Indicações

As indicações contêm informações que devem ser tidas em conta.

### Informações adicionais e observações

As informações adicionais e as observações são apresentadas num quadro.

### Passos de atuação

Cada ação é precedida por um quadrado/caixa preta.

#### Exemplo:

- Selecione uma opção através das teclas com setas e grave a escolha com *OK*.

### Display/visor

As informações que aparecem no visor são indicadas por um tipo de letra especial e que é semelhante ao tipo de letra do visor.

#### Exemplo:

Menu Regulações .

### Perguntas e problemas técnicos

Para qualquer questão ou problema técnico contacte a Miele. Os contactos encontram-se indicados na contracapa do manual de instruções da sua máquina de lavar e desinfetar ou em [www.miele.com/professional](http://www.miele.com/professional).

Com a ajuda deste cesto superior, dispositivos médicos mecanicamente reprocessáveis podem ser reprocessados em máquinas de lavar e desinfetar especiais da Miele. Para este efeito, devem respeitar-se as instruções de utilização da máquina de lavar e desinfetar, bem como as informações dos fabricantes dos dispositivos médicos.

O cesto superior injetor A 105/1 foi projetado para o reprocessamento automatizado de instrumentos utilizados nas áreas de aplicação da medicina dentária e da otorrinolaringologia.

O cesto superior dispõe de duas régua de injetores com 22 apoios no total para bicos e outros dispositivos de lavagem para o reprocessamento de instrumentos com lúmens.

O restante espaço no cesto superior pode ser equipado com complementos e caixas em rede para o reprocessamento de instrumentos sem lúmens.

Para o reprocessamento automatizado de instrumentos das áreas de aplicação mencionadas é necessário haver programas de reprocessamento especiais. Os mesmos são instalados de fábrica nas seguintes máquinas de lavar e desinfetar ou, se necessário, podem ser colocados, instalados ou ativados pelo serviço técnico:

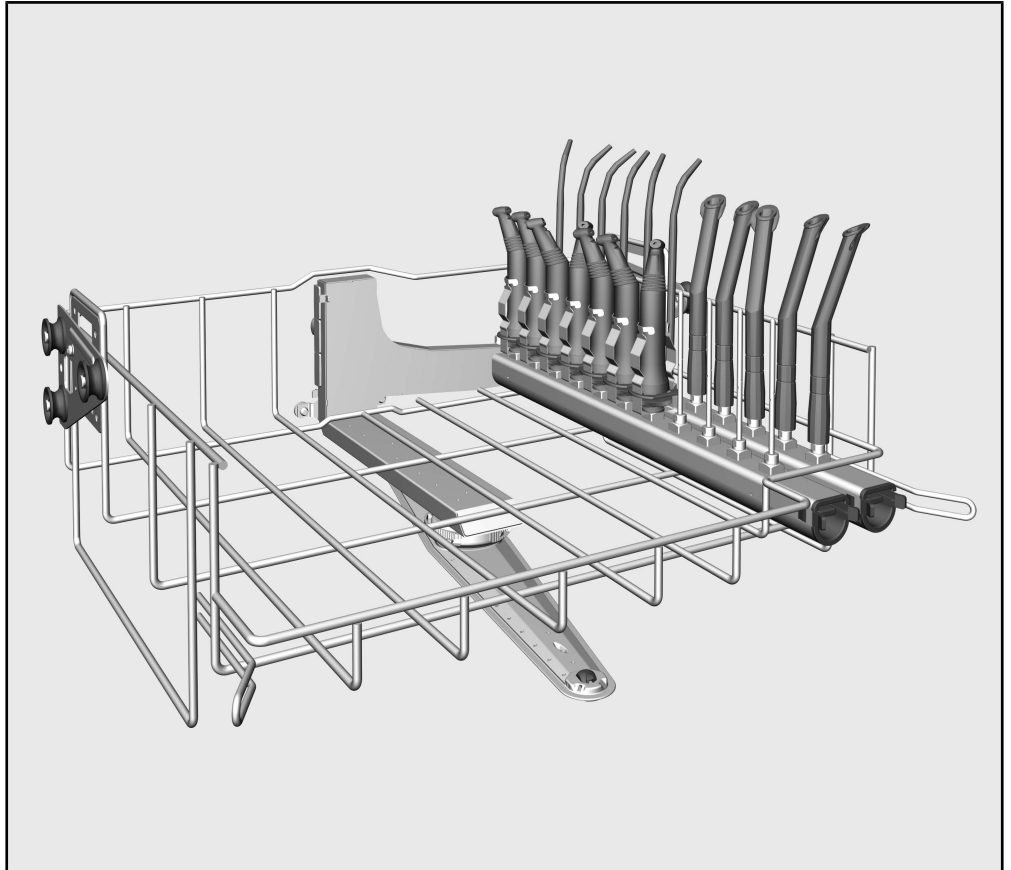
- PG 8581
- PG 8582
- PG 8582 CD
- PG 8591
- PG 8592

Para o reprocessamento de turbinas e instrumentos de transmissão do setor odontológico são necessários dispositivos de lavagem específicos como, p. ex., A 803 ou AUF 1.

O reprocessamento de material descartável não é permitido.

Neste livro de instruções, a máquina de lavar e desinfetar é designada por máquina de lavar. Os dispositivos médicos reprocessáveis são designados por dispositivos médicos e utensílios, caso não sejam definidos pormenorizadamente.

## Equipamento fornecido A 105/1



- Cesto superior injetor A 105/1
  - Altura 202 mm, largura 528 mm, profundidade 527 mm
  - Altura de montagem 215 mm ( $\pm 30$  mm)
  - Altura de montagem da régua de injetores 185 mm ( $\pm 30$  mm)
  - Braço de lavagem com ímãs para o sensor de braço aspersor
- A 838, conjunto de ferramentas, composto por 1 chave de boca SW9 e 1 chave allen T20

### **Eliminação da embalagem de transporte**

A embalagem protege contra danos de transporte. Os materiais da embalagem são selecionados do ponto de vista ecológico e compatibilidade com o meio ambiente e, por isso, são recicláveis.


A devolução da embalagem ao ciclo de reciclagem contribui para a economia de matérias-primas e a redução de resíduos.

### **Acessórios que podem ser adquiridos posteriormente**

- A 800, tubo filtro reutilizável com um grau de separação de  $\geq 0,07$  mm, comprimento de 405 mm,  $\varnothing$  de 22,5 mm
- A 801, adaptador roscado
- A 803, encaixe para instrumentos de transmissão da área de odontologia, altura 76,5 mm, largura 40 mm, profundidade 32 mm
- A 813, adaptador de duas peças com 4 roscas para diversos dispositivos de lavagem, aprox. 48 mm de altura, 45 mm de  $\varnothing$ , 4 bicos com tubos de silicone e 3 parafusos falsos.
- A 814, encaixe com tampa roscada para o reprocessamento de ponteiras Air Scaler e Piezo Scaler, aprox. 41 mm de altura , 16 mm de  $\varnothing$ .
- A 836, conjunto de bicos para, p. ex. aplicações dentárias, compostos por 22 A 833, bico injetor com orifício lateral, comprimento 110 mm,  $\varnothing$  4 mm
- A 837, conjunto de casquilhos para, p. ex. aplicações ORL, compostos por 22 A 817, casquilhos para instrumentos com 4–8 mm de  $\varnothing$ , 67 mm de compr., 11 mm de  $\varnothing$ , tampa com abertura 6 mm de  $\varnothing$
- AUF 1, encaixe de duas peças para o reprocessamento de instrumentos de transmissão como, p. ex., peças de mão dentárias, altura de aprox. 48 mm,  $\varnothing$  de 45 mm, adaptador de silicone (ADS) necessário para o reprocessamento
- E 336, casquilho, comprimento de 121 mm,  $\varnothing$  de 11 mm
- E 442, casquilho para instrumentos com 4 - 8 mm de  $\varnothing$ , 121 mm de comprimento, 11 mm de  $\varnothing$ , tampa com abertura de 6 mm de  $\varnothing$
- E 443, casquilho para instrumentos com 8 - 8,5 mm de  $\varnothing$ , 121 mm de comprimento, 11 mm de  $\varnothing$ , tampa com abertura de 10 mm de  $\varnothing$
- E 445, 12 tampas para casquilhos, abertura com 6 mm de  $\varnothing$
- E 446, 12 tampas para casquilhos, abertura com 10 mm de  $\varnothing$
- E 447, adaptadores Luer-Lock ♀ para Luer-Lock ♂
- E 499, dispositivo de lavagem para cânulas de aspiração e lavagem com diferentes formas de ligação assim como cânulas Veres
- FP 20, 20 placas de filtro, 30 mm  $\varnothing$

Outros acessórios podem ser adquiridos nos serviços Miele.

Antes de utilizar o cesto superior, leia atentamente as instruções de utilização.  
Guarde cuidadosamente as instruções de utilização.

 Leia atentamente o livro de instruções da máquina de lavar e desinfetar, em especial as medidas de segurança e precauções.

- ▶ O cesto superior está aprovado apenas para as áreas de aplicação indicadas nestas instruções de utilização. Componentes, como, p. ex., bicos, devem ser substituídos apenas por acessórios Miele ou peças de substituição originais do fabricante.
- ▶ Antes da primeira utilização, deve efetuar um programa de lavagem na máquina aos carros e cestos novos vazios.
- ▶ Controle todos os carros, cestos, módulos e complementos de acordo com o indicado no capítulo «Medidas de manutenção» do manual de instruções da máquina de lavar e desinfetar.
- ▶ Para sua própria segurança, ao fazer a separação e remover o material, use luvas e, se necessário, uma máscara de segurança e óculos de proteção. Utilize luvas limpas para remover o material de modo a evitar uma nova contaminação.
- ▶ A carga deve ser efetuada de trás para a frente e a descarga da frente para trás.
- ▶ Para efetuar a lavagem e a desinfecção do interior de instrumentos com lúmenes em segurança, estes devem ser ligados às réguas de injetores através dos suportes ou bicos correspondentes. As ligações não se podem soltar durante o desenrolar do programa! No final do programa, controle se as ligações não se soltaram.
- ▶ Utensílios que se tenham soltado dos injetores e da base suporte, têm de voltar a ser lavados.
- ▶ Pelo menos o último ciclo de enxaguamento deve ser efetuado com água desmineralizada.

### Regular a altura do cesto superior

O cesto superior A 105/1 pode ser colocado em três níveis de encaixe diferentes, com aprox. 30 cm de altura, para colocar utensílios com diferentes tamanhos.

Para efetuar a regulação em altura é necessário deslocar os suportes com os rodízios situados nas laterais do cesto superior e o acoplamento da água situado na zona posterior do cesto. Os suportes dos rodízios são fixos ao cesto superior com dois parafusos. A ligação à água é composta pelas seguintes peças:

- 1 peça de ligação em plástico
- 2 bujões cegos em plástico
- 3 parafusos

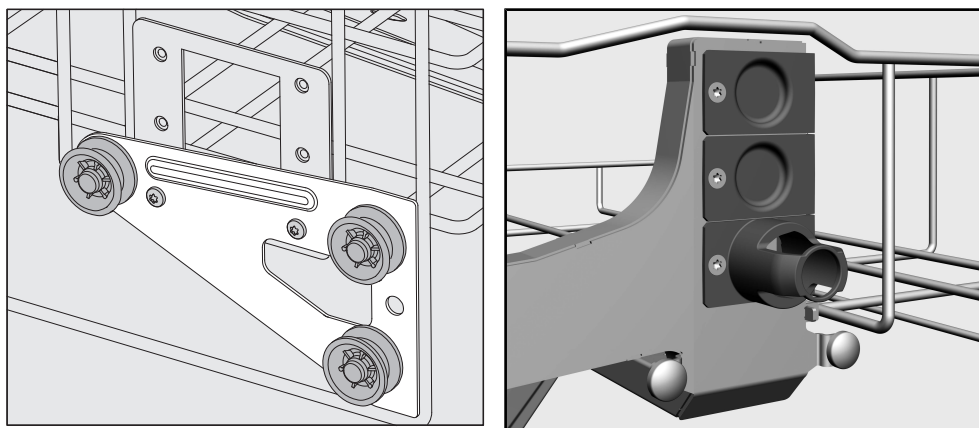
Regule os cestos superiores apenas horizontalmente. Os cestos não estão concebidos para uma instalação com inclinação (um lado para cima e outro para baixo). Com uma regulação vertical a altura de montagem do cesto superior e inferior é alterada.

### Para alterar a posição do cesto superior

- Retire o cesto superior puxando-o para fora até ao batente e levante-o depois das calhas.
- Desaparafuse o fixador dos rodízios e o acoplamento da água.

### Regular a altura do cesto superior

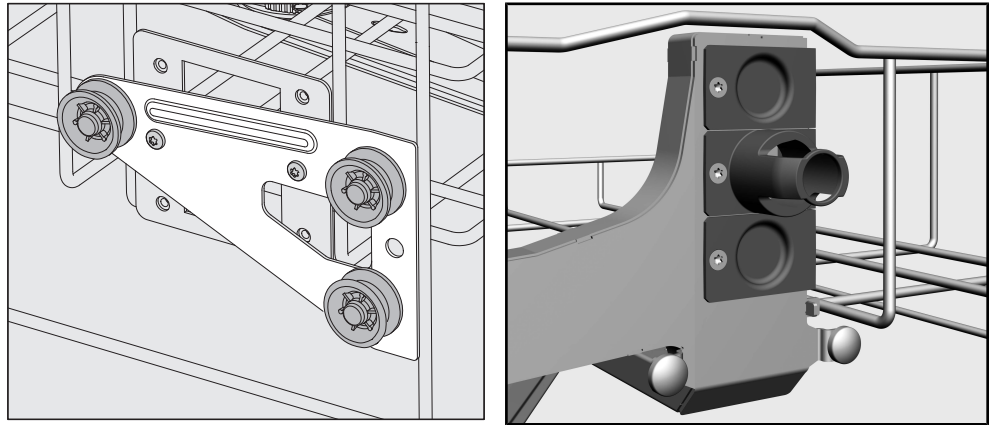
#### Nível superior



- Mova os fixadores dos rodízios de ambos os lados para a posição mais baixa e aperte os parafusos com firmeza.
- Coloque o canhão de ligação na abertura inferior e encaixe-o movendo o canhão de ligação para a esquerda até ao batente. Aperte o canhão de ligação com firmeza. Coloque os bujões cegos nas duas aberturas superiores, encaixe-os e aperte-os com firmeza.

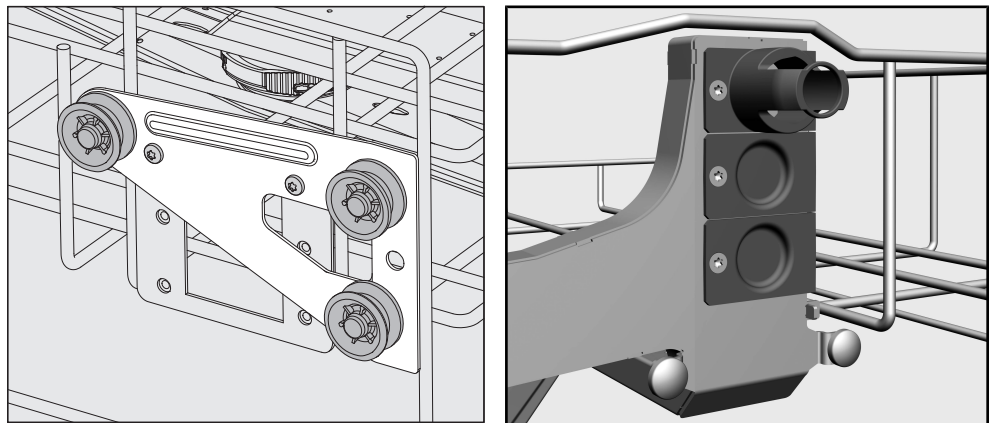


**Nível intermédio**



- Mova os fixadores dos rodízios de ambos os lados para a posição inferior e aperte-os com firmeza.
- Coloque o canhão de ligação na abertura intermédia e encaixe-o movendo o canhão de ligação para a esquerda até ao batente. Aperte o canhão de ligação com firmeza. Coloque os bujões cegos nas aberturas superior e inferior, encaixe-os e aperte-os com firmeza.

**Nível inferior**



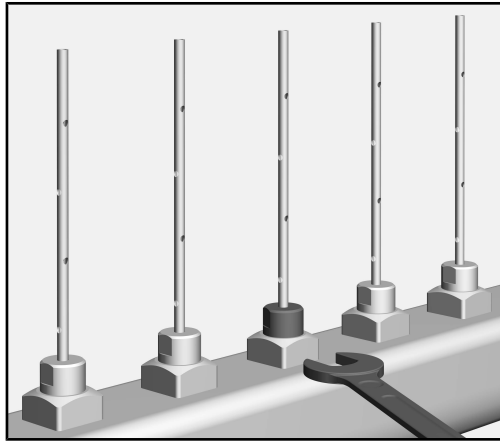
- Mova os fixadores dos rodízios de ambos os lados para a posição superior e aperte-os com firmeza.
- Coloque o canhão de ligação na abertura superior e encaixe-o movendo o canhão de ligação para a esquerda até ao batente. Aperte o canhão de ligação com firmeza. Coloque os bujões cegos nas duas aberturas inferiores, encaixe-os e aperte-os com firmeza.

**De seguida verifique**

- Coloque o cesto superior novamente sobre as calhas e deslize-o com cuidado para o interior, para verificar a montagem correta do acoplamento da água.

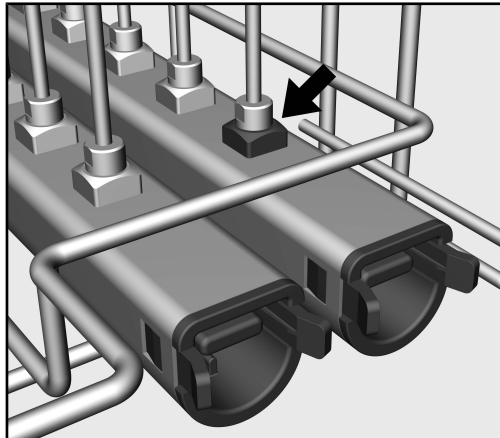
### Enroscar bicos

Aparafusar  
injetores



- Aparafusar os injetores nas posições desejadas.
- Apertar os injetores com a chave de bocas tam. 9.

### Acesso para medir a pressão de lavagem



O apoio à frente da régua injetora da direita é o acesso à medição da pressão de lavagem. No âmbito dos testes de desempenho e validação de acordo com a norma EN ISO 15883, neste acesso pode ser medida a pressão de lavagem.

- Para efetuar a medição da pressão de lavagem substitua o dispositivo de lavagem existente por um adaptador Luer-Lock, p. ex. o E 447.

## Arrumação dos utensílios

Para a validação, mantenha sempre a carga tal como indicado na amostra.

⚠ Risco de ferimentos através do material a lavar.  
Durante a carga e descarga do material a lavar existe o risco de se ferir em eventuais bordas e arestas afiadas ou extremidades pontiagudas.

De modo a minimizar o risco de lesões, deve efetuar a carga de trás para a frente, e a descarga da frente para trás.

⚠ Perigo de infeção devido a desinfeção insuficiente.  
O material a lavar que se solta do dispositivo de lavagem durante o reprocessamento não fica adequadamente desinfetado no interior.  
Se o material a lavar se soltar do dispositivo de lavagem durante o reprocessamento será necessário reprocessá-lo novamente.

### Efetue um controlo ao carregar e antes de iniciar o programa

– Os injetores e dispositivos de lavagem como, por ex., casquilhos e injetores estão corretamente aparafusados?

⚠ Para que todos os dispositivos de lavagem apresentem uma pressão de lavagem padronizada, é necessário que os diversos conjuntos aparafusáveis sejam equipados com injetores, adaptadores, casquilhos ou parafusos falsos.  
Não é permitido utilizar dispositivos de lavagem danificados como sejam os injetores, adaptadores ou casquilhos.

Os injetores que não estejam ocupados não necessitam de ser substituídos por parafusos falsos.

- O braço de lavagem roda livremente?
- Os bicos de aspersão do braço de lavagem estão isentos de obstruções?
- O cesto introduzido na máquina está bem acoplado à ligação de entrada de água?

## Reprocessamento de instrumentos com lúmens

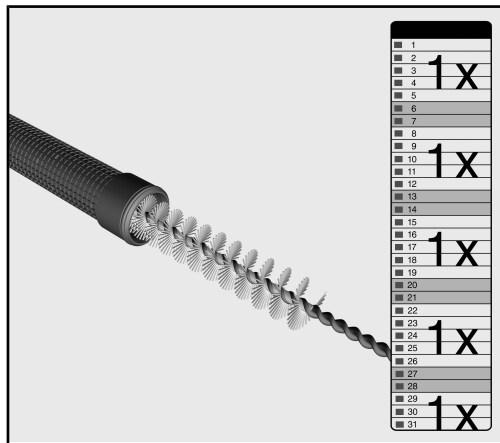
Antes de colocar os instrumentos com lúmen, deve ficar assegurada a passagem de água de lavagem através dos canais ou lúmenes.

- Insira os instrumentos com lúmens como nos bicos.
- Após o fim do programa, os instrumentos devem ser secados pelo interior com ar comprimido medicinal e ser tratados e eventualmente esterilizados de acordo com as indicações do fabricante. Devem ser observadas as disposições específicas nacionais existentes.

Se necessário, os bicos fornecidos podem ser substituídos por outros acessórios como, p. ex., encaixes para instrumentos de transmissão da área odontológica, mangas de lavagem, etc.. Nas páginas seguintes encontra exemplos a este respeito.

⚠ O reprocessamento de instrumentos com lúmenes estreitos requer a filtragem da água de lavagem. Para este propósito, cada uma das régua de injetores pode ser equipada com um tubo de filtro A 800. O tubo de filtro é fornecido com um manual de instruções próprio.

### Limpar o tubo de filtro A 800



O tubo de filtro deve ser limpo, **no mínimo, 1 vez por semana.**

É recomendado limpar o tubo de filtro após 10 execuções do programa.

- Para o efeito, observe as instruções de limpeza no livro de instruções do tubo de filtro.

### Encaixe A 803 para instrumentos de transmissão

Para o reprocessamento de instrumentos de transmissão da área odontológica é necessário um equipamento adicional com encaixes A 803. Os encaixes são adequados para quase todos os instrumentos de transmissão habituais.

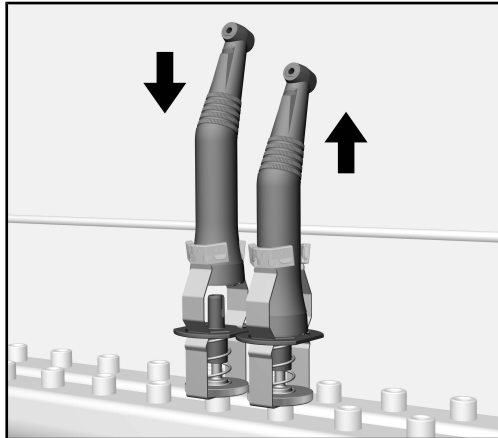
### Montagem

- Retire um bico da régua de injetores e substitua-o pelo encaixe A 803.

A água de lavagem deve ser filtrada caso se usem encaixes A 803. Para isso, encaixe um tubo de filtro A 800 na régua de injetores. O tubo de filtro é fornecido com um manual de instruções próprio. Observe em particular as indicações relativas à limpeza periódica do tubo de filtro.

**Reprocessar instrumentos de transmissão**

- Certifique-se de que o banho atinge todas as partes dos instrumentos de transmissão.



- Encaixe o instrumento de transmissão no encaixe. O instrumento é mantido em posição através de bloqueio do suporte de mola.
- Após o reprocessamento do instrumento de transmissão retire-o do encaixe. O suporte de mola retorna automaticamente à posição inicial.
- Após o reprocessamento, os instrumentos de transmissão devem ser secados pelo interior com pressão de ar adequada e ser tratados e eventualmente esterilizados de acordo com as indicações do fabricante. As disposições específicas nacionais existentes devem ser seguidas.

Antes de voltar a utilizar os instrumentos de transmissão depois do reprocessamento deverá efetuar um controlo de funcionamento, p. ex. pulverizando a cuspideira.

**AUF 1 Encaixe para instrumentos de transmissão**

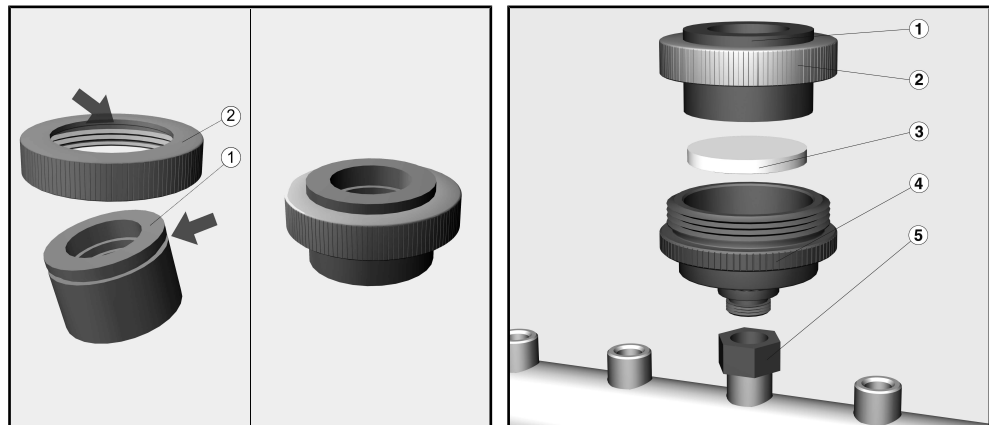
Os encaixes AUF 1 são concebidos para o reprocessamento de instrumentos de transmissão da área odontológica.

**Acessórios que podem ser adquiridos posteriormente**

- A 801, adaptador roscado
- ADS 1, adaptador em silicone branco, para suporte de instrumentos de transmissão com um Ø de aprox. 20 mm
- ADS 2, adaptador em silicone verde, para suporte de instrumentos de transmissão com um Ø de aprox. 16 mm
- ADS 3, adaptador em silicone vermelho, para suporte de instrumentos de transmissão com um Ø de aprox. 22 mm
- FP 20, 20 placas de filtro, porosidade 2, Ø 30 mm

### Montagem

Para efetuar a montagem é necessário um adaptador A 801.



- Desaparafuse a parte superior ② do encaixe AUF 1.
- Coloque um adaptador de silicone (ADS) ①, que corresponda ao diâmetro dos instrumentos de transmissão.

⚠ Se forem colocados instrumentos de transmissão em adaptadores de silicone com diâmetro maior, a placa do filtro pode ficar danificada.

- Retire um injetor da régua de injetores e substitua-o pelo adaptador A 801 ⑤.
- Aparafuse a parte inferior do encaixe ④ no adaptador.
- Coloque uma placa de filtro ③ na parte inferior.

⚠ Não coloque qualquer placa de filtro no encaixe se a barra de injetores estiver equipada com um tubo de filtro A 800.

- Enrosque a parte superior na parte inferior.

### Reprocessar instrumentos de transmissão

Antes de carregar, verifique se os adaptadores de silicone existem e se encontram intactos.

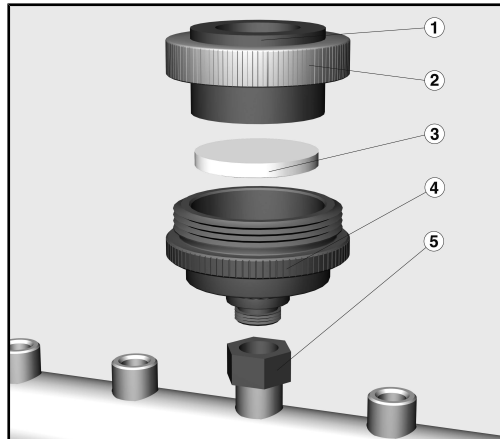
- Com um pano húmido elimine eventuais resíduos que possam existir devido à qualidade local da água na zona de encaixe do adaptador de silicone.
- Certifique-se de que os instrumentos de transmissão podem ser enxaguados.
- Encaixe os instrumentos em encaixes com os adaptadores de silicone correspondentes.
- Após o reprocessamento, os instrumentos de transmissão devem ser secados pelo interior com pressão de ar adequada e ser tratados e eventualmente esterilizados de acordo com as indicações do fabricante. As disposições específicas nacionais existentes devem ser seguidas.

Antes de voltar a utilizar os instrumentos de transmissão depois do reprocessamento deverá efetuar um controlo de funcionamento, p. ex. pulverizando a cuspeira.

### Substituir as placas de filtro

⚠ As placas de filtro devem ser substituídas **ao fim de 2 semanas** ou **após 20 ciclos de reprocessamento**.

- Desaperte o encaixe completo.

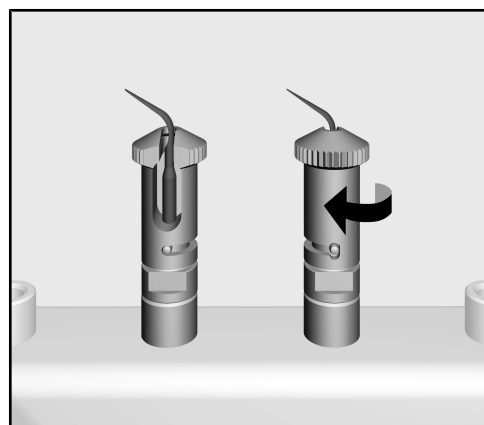


- Abra o encaixe e retire a placa do filtro ③.
- Enxague ④ bem a parte inferior.
- Coloque uma nova placa de filtro.

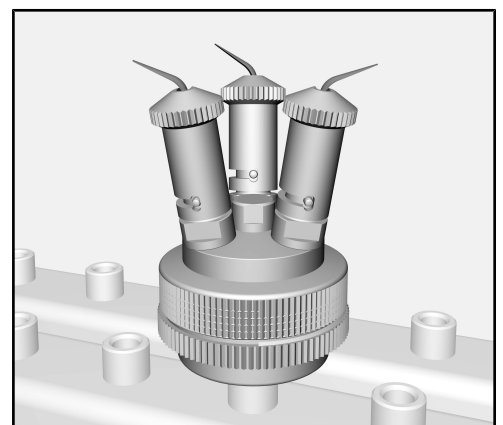
⚠ Em nenhuma circunstância, podem ser utilizadas placas de filtro danificadas ou já usadas.

- Volte a juntar as duas partes, inferior e superior, e monte o encaixes novamente na régua injetora.

### Encaixe A 814 para ponteiras Air Scaler e Piezo Scaler



Encaixe A 814



Encaixe A 814 com adaptador A 813

Com o encaixe A 814 podem ser reprocessadas ponteiras para Air Scaler e Piezo Scaler. O encaixe pode ser combinado com o adaptador A 813 de modo a aumentar a capacidade. O encaixe e o adaptador são fornecidos com as respetivas instruções de utilização próprias.

### **E 499 Dispositivos de lavagem para cânulas de aspiração e irrigação**



O dispositivo de lavagem E 499 está previsto para a lavagem de cânulas de irrigação e de aspiração. Juntamente com o dispositivo de lavagem são fornecidas as instruções de utilização.

### **Casquilhos**

Os casquilhos são adequados para instrumentos com lúmens e com um diâmetro exterior indicado a seguir:

- E 336, casquilho, comprimento de 121 mm, Ø de 11 mm
- E 442, casquilho para instrumentos com 4 - 8 mm de Ø, 121 mm de comprimento, 11 mm de Ø, tampa com abertura de 6 mm de Ø
- E 443, casquilho para instrumentos com 8 - 8,5 mm de Ø, 121 mm de comprimento, 11 mm de Ø, tampa com abertura de 10 mm de Ø

As aberturas de saída podem ser alteradas através de tampas de substituição que podem ser adquiridas:

- E 445, 12 tampas para casquilhos, abertura com 6 mm de Ø
- E 446, 12 tampas para casquilhos, abertura com 10 mm de Ø

O diâmetro dos instrumentos e das aberturas nos casquilhos ou capas devem coincidir, p. ex. capas para casquilhos com uma abertura 6 mm de Ø para cânulas cirúrgicas de sucção da área odontológica.



---

<b>Napotki za branje navodil</b> .....	170
Vprašanja in tehnične težave .....	170
<b>Namen uporabe</b> .....	171
<b>Dobavni komplet</b> .....	172
Dobavni komplet A 105/1 .....	172
Odstranjevanje embalaže .....	172
Dodatna oprema .....	173
<b>Varnostna navodila in opozorila</b> .....	174
<b>Tehnika uporabe</b> .....	175
Nastavitev višine zgornje košare .....	175
Privijanje šob .....	177
Privijanje injektorskih šob .....	177
Dostop za merjenje tlaka pomivanja .....	177
Razvrščanje predmetov .....	178
Ob vlaganju predmetov in pred vsakim zagonom programa preverite: .....	178
Priprava votlih instrumentov .....	178
A 803 nastavek za nasadne instrumente .....	179
Montaža .....	179
Priprava nasadnih instrumentov .....	180
AUF 1 nastavek za nasadne instrumente .....	180
Dodatna oprema .....	180
Montaža .....	181
Priprava nasadnih instrumentov .....	181
Zamenjava filtrskih ploščic .....	182
A 814 Nastavek za konice za Air Scaler in Piezo Scaler .....	182
E 499 priprava za pomivanje sesalnih in izpiralnih kanil .....	183
Pomivalne cevke .....	183

### Opozorila

⚠ Opozorila vsebujejo informacije, pomembne za varnost. Opozarjajo pred možnimi poškodbami oseb in materialno škodo. Opozorila skrbno preberite in upoštevajte zahteve glede rokovanja in pravil obnašanja, ki jih vsebujejo.

### Opombe

Opombe vsebujejo informacije, ki jih morate še posebej upoštevati.

### Dodatne informacije in pripombe

Dodatne informacije in pripombe so označene z enostavnim okvirjem.

### Koraki ukrepanja

Pred vsakim korakom ukrepanja je črn kvadratik.

#### Primer:

■ S pomočjo puščice izberite zeleno možnost in shranite nastavitve s tipko *OK*.

### Prikazovalnik

Izrazi, ki so izpisani na prikazovalniku, so označeni s posebno pisavo, ki spominja na napise na prikazovalniku.

#### Primer:

Meni Nastavitve .

### Vprašanja in tehnične težave

V primeru vprašanj ali tehničnih težav se obrnite na Miele. Kontaktni podatki so navedeni na hrbtni strani navodil za uporabo vašega stroja ali na [www.miele.com/professional](http://www.miele.com/professional).

S to zgornjo košaro lahko v specialnih pomivalno-dezinfekcijskih strojih Miele pripravljate medicinske pripomočke, primerne za strojno pripravo. Pri tem morate upoštevati navodila za uporabo pomivalno-dezinfekcijskega stroja in informacije proizvajalca medicinskih pripomočkov.

Injektorska košara A 105/1 je zasnovana za strojno pripravo instrumentov s področij dentalne medicine in ORL.

Zgornja košara je opremljena z dvema injektorskima letvama s skupno 22 nastavki za šobe in druge pripomočke za pomivanje, primerne za pripravo votlih instrumentov.

Preostali del zgornje košare se lahko uporablja za namestitve vložkov in mrežastih pladnjev za pripravo instrumentov brez lumna.

Za strojno pripravo instrumentov z navedenih področij uporabe so potrebni posebni programi. Ti so pri naslednjih pomivalno-dezinfekcijskih strojih tovarniško nameščeni ali pa jih lahko po potrebi namesti, sestavi ali odobri servisna služba:

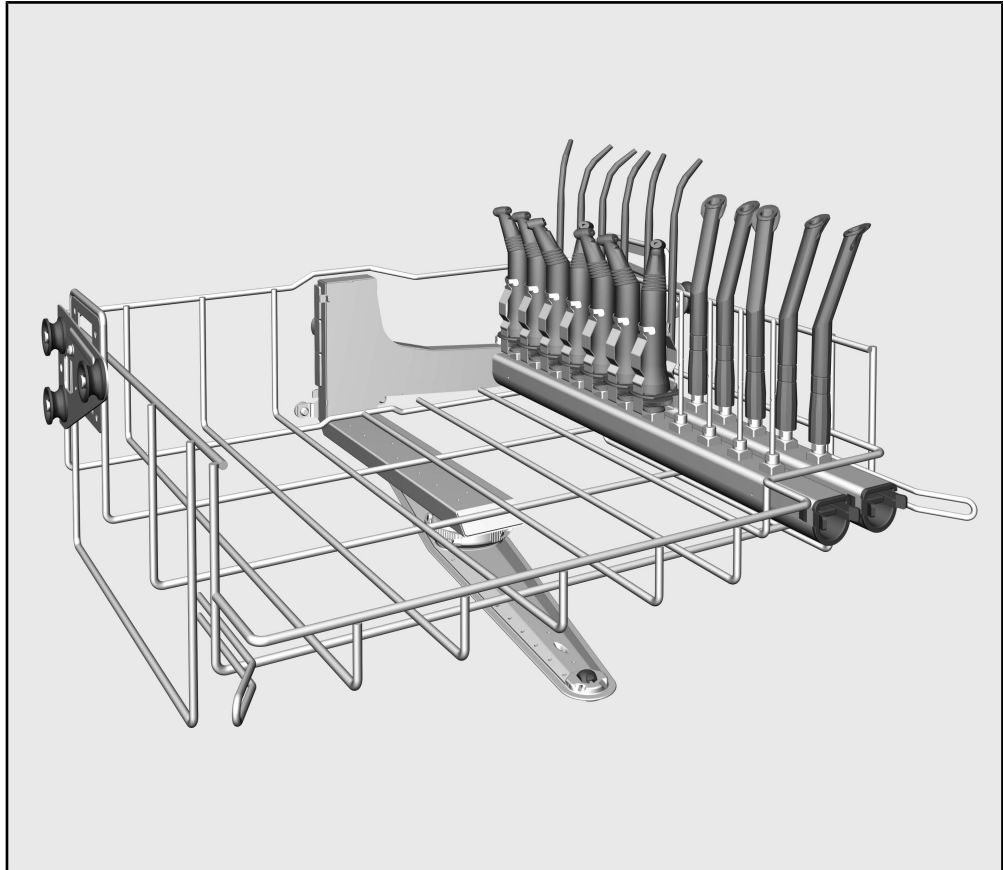
- PG 8581
- PG 8582
- PG 8582 CD
- PG 8591
- PG 8592

Za pripravo nasadnih instrumentov s področja dentalne medicine je treba uporabiti posebne pripomočke za pomivanje, npr. A 803 ali AUF 1.

Priprava materiala za enkratno uporabo ni dovoljena.

V nadaljevanju teh navodil za uporabo je pomivalno-dezinfekcijski stroj imenovan stroj. Medicinski pripomočki, primerni za ponovno pripravo, so v teh navodilih za uporabo imenovani s skupnim izrazom predmeti za pomivanje, če niso podrobneje definirani.

### Dobavni komplet A 105/1



- Injektorska košara A 105/1
  - Višina 202 mm, širina 528 mm, globina 527 mm
  - Višina vlaganja 215 mm ( $\pm 30$  mm)
  - Višina vlaganja na injektorsko letev 185 mm ( $\pm 30$  mm)
  - Pršilna ročica z magneti za nadzor pršilnih ročic
- A 838, komplet orodja, sestavljen iz ključa SW9 in kotnega izvijača T20

### Odstranjevanje embalaže

Embalaža ščiti pred poškodbami med transportom. Embalažni materiali so skrbno izbrani glede na ekološko sprejemljivost in tehnike odstranjevanja, zato jih je mogoče reciklirati.

Z vračanjem embalaže v obtok materialov poskrbite za prihranek surovin in zmanjšanje količine odpadkov.

### Dodatna oprema


- A 800, filtrska cev za večkratno uporabo s filtriranjem  $\geq 0,07$  mm, dolžina 405 mm,  $\varnothing$  22,5 mm
- A 801, navojni adapter
- A 803, nastavek za nasadne instrumente s področja zobozdravstva, višina 76,5 mm, širina 40 mm, globina 32 mm
- A 813, dvodelni adapter s 4 navojnimi priključki za različne priprave za pomivanje, višina pribl. 48 mm,  $\varnothing$  45 mm, 4 šobe s silikonskimi cevkami in 3 slepi vijaki
- A 814, nastavek z vrtljivim pokrovčkom za pripravo konic za Air Scaler in Piezo Scaler, višina pribl. 41 mm,  $\varnothing$  16 mm
- A 836, komplet šob npr. za uporabo v zobozdravstvu, sestavljen iz 22 x A 833, injektorska šoba s stransko odprtino, dolžina 110 mm,  $\varnothing$  4 mm
- A 837, komplet pomivalnih cevk npr. za področje ORL, sestavljen iz 22 x A 817, pomivalna cevka za instrumente s  $\varnothing$  4–8 mm, dolžina 67 mm,  $\varnothing$  11 mm, kapa z odprtino  $\varnothing$  6 mm
- AUF 1, dvodelni adapter za pripravo nasadnih instrumentov, kot so ročniki in kolenčniki, višina pribl. 48 mm,  $\varnothing$  45 mm; potreben je silikonski adapter (ADS)
- E 336, pomivalna cevka, dolžina 121 mm,  $\varnothing$  11 mm
- E 442, pomivalna cevka za instrumente s  $\varnothing$  4–8 mm, dolžina 121 mm,  $\varnothing$  11 mm, kapa z odprtino  $\varnothing$  6 mm
- E 443, pomivalna cevka za instrumente s  $\varnothing$  8–8,5 mm, dolžina 121 mm,  $\varnothing$  11 mm, kapa z odprtino  $\varnothing$  10 mm
- E 445, 12 kap za pomivalne cevke, odprtina  $\varnothing$  6 mm
- E 446, 12 kap za pomivalne cevke, odprtina  $\varnothing$  10 mm
- E 447, adapter Luer-Lock ♀ za Luer-Lock ♂
- E 499, priprava za pomivanje sesalnih in izpiralnih kanil z različnimi oblikami priključkov in Veresovih igel
- FP 20, 20 filtrskih ploščic,  $\varnothing$  30 mm

Pri podjetju Miele je opcijsko na voljo še druga oprema.

## sl - Varnostna navodila in opozorila

---

Pred uporabo te zgornje košare pozorno preberite navodila za uporabo.  
Navodila za uporabo skrbno shranite.

 Obvezno upoštevajte tudi navodila za uporabo stroja, zlasti del z varnostnimi navodili in opozorili.

- ▶ Zgornja košara je dovoljena izključno za področja uporabe, ki so navedena v teh navodilih za uporabo. Komponente, kot so šobe, lahko zamenjate samo z opremo Miele ali originalnimi nadomestnimi deli proizvajalca.
- ▶ Pred prvo uporabo morate nov voziček in košaro pomiti v stroju brez vloženi predmetov.
- ▶ Vse vozičke, košare, module in vložke preverite skladno s podatki v poglavju „Vzdrževalni ukrepi“ v navodilih za uporabo vašega stroja.
- ▶ Zaradi lastne varnosti med vlaganjem in odstranjevanjem predmetov za pomivanje nosite rokavice, po potrebi pa tudi masko za usta in zaščitna očala. Pri jemanju predmetov iz stroja nosite čiste rokavice, da preprečite rekontaminacijo.
- ▶ Polnjenje mora potekati vedno od zadaj naprej, praznjenje pa obratno.
- ▶ Da se votli instrumenti zanesljivo očistijo in dezinficirajo tudi od znotraj, jih morate z ustreznimi nastavki oziroma šobami priklopiti na injektorsko letev. Priključki se med potekom programa ne smejo sneti! Po vsakem poteku programa preverite, da se priključki niso sneli.
- ▶ Predmete, ki se med pripravo snamejo s šob ali držal, morate ponovno pripraviti.
- ▶ Vsaj zadnje izpiranje mora potekati s popolnoma razsoljeno vodo.

### Nastavitev višine zgornje košare

Zgornja košara A 105/1 je po višini nastavljiva na tri nivoje z razmikom pribl. 30 mm, da lahko v njej pripravljate predmete z različnimi višinami.

Za nastavitev višine morate prestaviti držali s kolesci ob straneh zgornje košare in vodni priključek na hrbtni strani košare. Držali kolesc sta pritrjeni na košaro s po dvema vijakoma. Vodni priključek je sestavljen iz naslednjih delov:

- 1 priključni nastavek iz plastike
- 2 slepa pokrovčka iz plastike
- 3 vijaki

Zgornjo košaro lahko namestite samo v vodoraven položaj. Košare niso predvidene za poševno namestitev (ena stran višje, druga nižje).

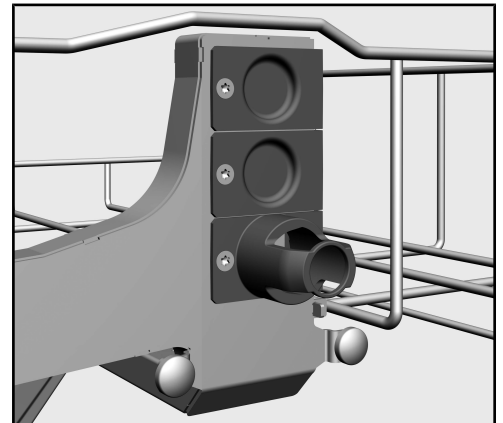
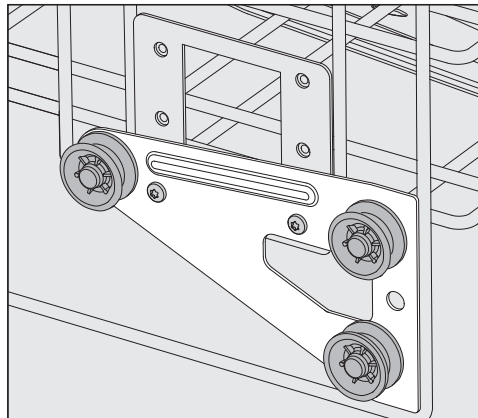
S spremembo višine se spremeni tudi višina za namestitev predmetov v zgornji in spodnji košari.

### Prestavljanje zgornje košare

- Odstranite zgornjo košaro, tako da jo izvlčete do konca iz stroja in dvignete z vodil.
- Odvijte držali kolesc in vodni priključek.

### Nastavitev višine zgornje košare

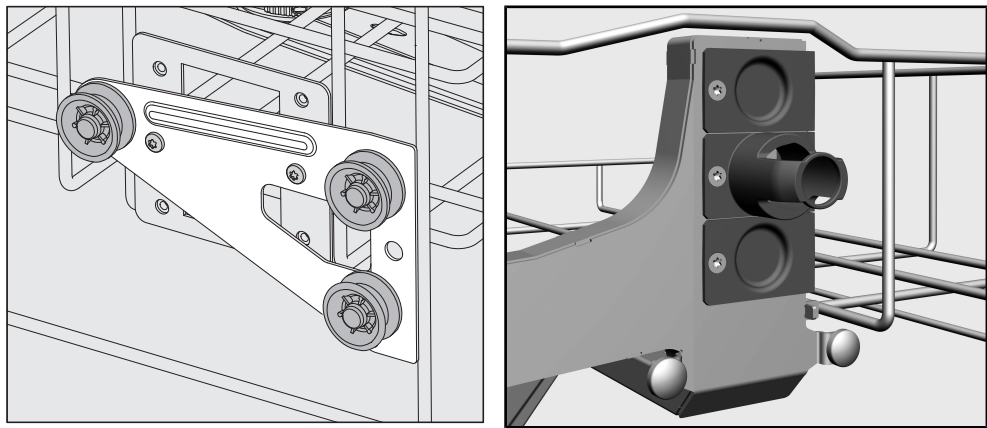
#### Zgornji nivo



- Držali kolesc na obeh straneh prestavite na najbolj spodnji položaj in ju privijte.
- Priključni nastavek namestite na spodnjo odprtino in ga do konca pritisnite v levo, tako da se zaskoči. Privijte priključni nastavek. Slepa pokrovčka namestite na zgornji odprtini, tako da se zaskočita, in ju prav tako privijte.

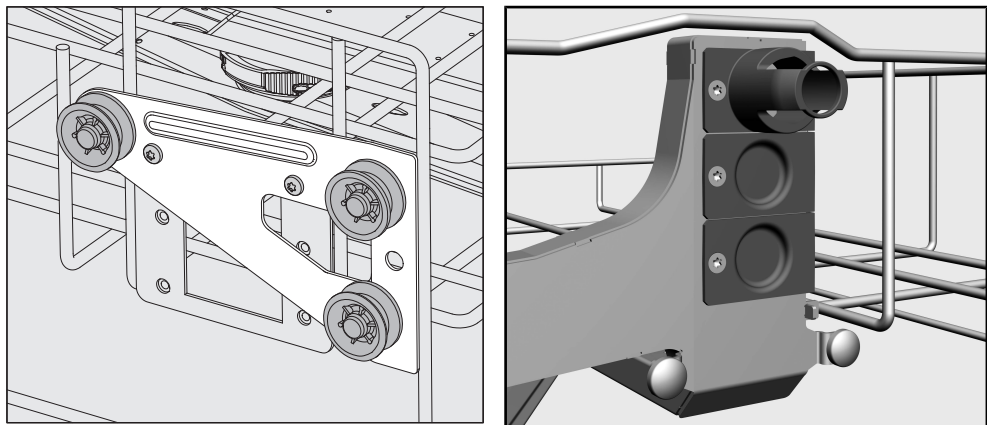
## sl - Tehnika uporabe

### Srednji nivo



- Držali kolesc na obeh straneh prestavite na srednji položaj in ju privijte.
- Priključni nastavek namestite na srednjo odprtino in ga do konca pritisnite v levo, tako da se zaskoči. Privijte priključni nastavek. Slepa pokrovčka namestite na zgornjo in spodnjo odprtino, tako da se zaskočita, in ju prav tako privijte.

### Spodnji nivo



- Držali kolesc na obeh straneh prestavite na zgornji položaj in ju privijte.
- Priključni nastavek namestite na zgornjo odprtino in ga do konca pritisnite v levo, tako da se zaskoči. Privijte priključni nastavek. Slepa pokrovčka namestite na spodnji odprtini, tako da se zaskočita, in ju prav tako privijte.

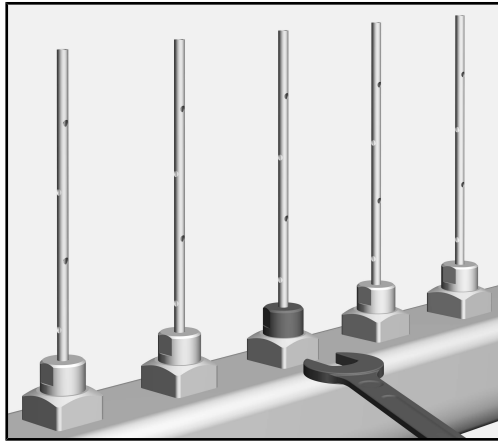
### Končni preizkus

- Zgornjo košaro položite nazaj na vodila in jo previdno potisnite v stroj, da preverite pravilno montažo vodnega priključka.



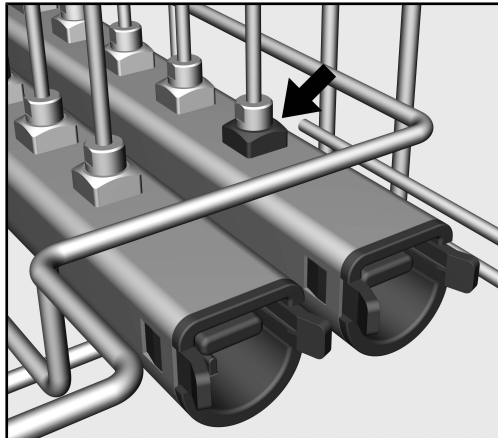
## Privijanje šob

### Privijanje injektorskih šob



- Injektorske šobe privijte na zelene položaje.
- Injektorske šobe zategnite s ključem SW 9.

## Dostop za merjenje tlaka pomivanja



Sprednji nastavek desne injektorske letve služi kot dostop za merjenje tlaka pomivanja. V okviru preverjanja zmogljivosti in validacije po EN ISO 15883 lahko na tem dostopu merite tlak pomivanja.

- Če želite izmeriti tlak pomivanja, zamenjajte obstoječo pripravo za pomivanje z adapterjem Luer-Lock, npr. E 447.

### Razvrščanje predmetov

Vedno se držite vzorca vlaganja predmetov, določenega v okviru validacije!

⚠ Nevarnost poškodbe zaradi predmetov za pomivanje. Med polnjenjem in praznjenjem stroja obstaja nevarnost, da se ob morebitnih ostrih robovih, rezilih ali konicah poškodujete. Da bo tveganje za poškodbe ves čas na minimalni ravni, predmete vlagajte od zadaj naprej, ven pa jih jemljite v obratnem vrstnem redu.

⚠ Nevarnost okužbe zaradi nezadostne dezinfekcije. Predmeti, ki se med pripravo snamejo s priprave za pomivanje, od znotraj niso zadostno dezinficirani. Če se predmet med postopkom sname s priprave za pomivanje, ga morate še enkrat pripraviti.

**Ob vlaganju predmetov in pred vsakim zagonom programa preverite:**

– Ali so priprave za pomivanje, kot so pomivalne cevke in šobe, trdno priviti?

⚠ Da je v vseh pripravah za pomivanje zadosten standardiziran tlak, morajo biti vsi navojni nastavki opremljeni s šobami, adapterji, pomivalnimi cevkami ali slepimi vijaki. Uporabljati ne smete nobenih poškodovanih priprav za pomivanje (šobe, adapterji ali pomivalne cevke).

Priprav za pomivanje, na katere niso nameščeni instrumenti, ne smete zamenjati s slepimi vijaki

– Ali se lahko pršilna ročica neovirano vrti?

– Ali so šobe pršilne ročice prosto prehodne?

– Ali je košara, ki ste jo potisnili v stroj, pravilno priklopljena na dovod vode?

### Priprava votlih instrumentov

Pred vstavljanjem votlih instrumentov je treba zagotoviti prehodnost lumna ali kanalov za tekočino.

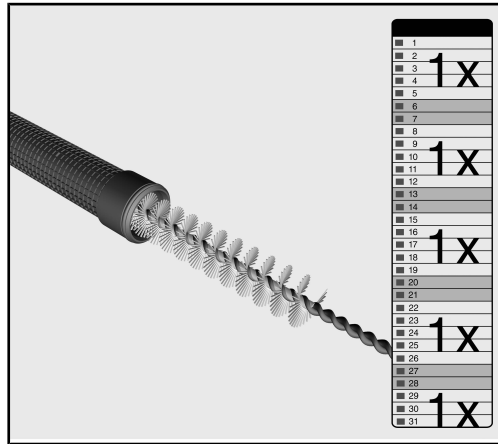
■ Votle instrumente nataknite na šobe.

■ Po koncu programa je treba notranjost instrumentov posušiti z medicinskim stisnjenim zrakom, izvesti nego po napotkih proizvajalca in po potrebi sterilizirati. Držati se je treba predpisov, ki so specifični za državo.

Po potrebi lahko priložene šobe nadomestite z drugo opremo, na primer nastavki za nasadne instrumente na področju zobozdravstva, pomivalnimi cevkami ipd. Primere najdete na naslednjih straneh.

⚠ Priprava ozkocevnih instrumentov zahteva filtriranje tekočine za pomivanje. V ta namen lahko vsako injektorsko letev opremite s filtrsko cevjo A 800. Filtrski cevi so priložena ločena navodila za uporabo.

### Čiščenje filtrske cevi A 800



Filtrsko cev morate očistiti **vsaj 1-krat tedensko**.

Priporočamo, da filtrsko cev očistite po vsakih 10 izvedbah programov.

- Pri tem upoštevajte napotke za čiščenje v navodilih za uporabo filtrske cevi.

### A 803 nastavek za nasadne instrumente

Za pripravo nasadnih instrumentov s področja zobozdravstva je potrebna uporaba nastavkov A 803. Nastavki so primerni za skoraj vse običajne nasadne instrumente.

### Montaža

- Iz injektorske letve odstranite šobo in jo nadomestite z nastavkom A 803.

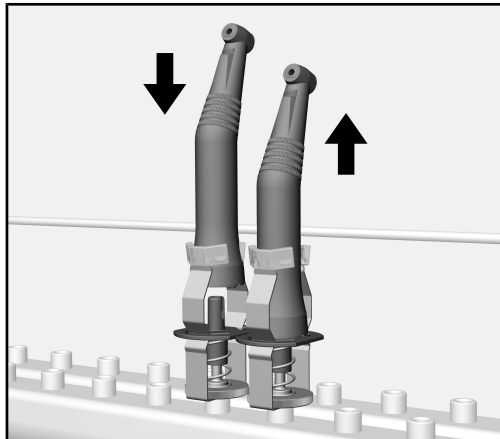
Pri uporabi nastavkov A 803 je obvezna filtracija tekočine za pomivanje. V ta namen opremite injektorsko letev s filtrsko cevjo A 800.

Filtrski cevi so priložena ločena navodila za uporabo.

Še posebej upoštevajte napotke za redno čiščenje filtrske cevi.

## sl - Tehnika uporabe

**Priprava nasadnih instrumentov** ■ Zagotovite prehodnost nasadnih instrumentov.



- Nasadni instrument vstavite v nastavek. Vzmetno držalo se zaskoči in zadrži instrument v ustreznem položaju.
- Nasadni instrument po končani pripravi povlecite z nastavka. Vzmetno držalo se avtomatsko vrne v izhodiščni položaj.
- Po končani pripravi je treba notranjost nasadnih instrumentov posušiti z medicinskim stisnjenim zrakom, obvezno izvesti nego po napotkih proizvajalca in po potrebi sterilizirati. Držati se je treba predpisov, ki so specifični za državo.

Preden nasadne instrumente po pripravi ponovno uporabite, morate izvesti kontrolo delovanja, npr. s pršenjem v umivalnik.

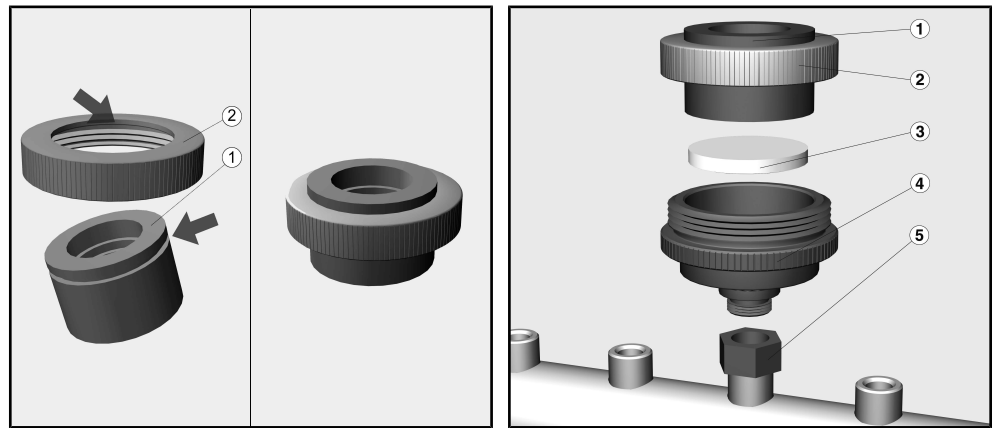
### **AUF 1 nastavek za nasadne instrumente**

Nastavki AUF 1 so predvideni za pripravo nasadnih instrumentov na področju zobozdravstva.

- Dodatna oprema**
- A 801, navojni adapter
  - ADS 1, adapter iz silikona, bel, za namestitev nasadnih instrumentov s  $\varnothing$  pribl. 20 mm
  - ADS 2, adapter iz silikona, zelen, za namestitev nasadnih instrumentov s  $\varnothing$  pribl. 16 mm
  - ADS 3, adapter iz silikona, rdeč, za namestitev nasadnih instrumentov s  $\varnothing$  pribl. 22 mm
  - FP 20, 20 filtrskih ploščic, poroznost 2,  $\varnothing$  30 mm

## Montaža

Za montažo je potreben adapter A 801.



- Odvijte zgornji del ② nastavka AUF 1.
- Vstavite silikonski adapter (ADS) ①, ki ustreza premeru nasadnega instrumenta, ki ga želite pripraviti.

⚠ Če je nasadni instrument vstavljen v prevelik silikonski adapter, ki se mu ne prilega, se lahko poškoduje filtrska ploščica.

- Iz injektorske letve odstranite šobo in jo nadomestite z adapterjem A 801 ⑤.
- Spodnji del nastavka ④ privijte v adapter.
- V spodnji del vložite filtrsko ploščico ③.

⚠ Če je injektorska letev opremljena s filtrsko cevjo A 800, v nastavek ne vložite filtrske ploščice.

- Na spodnji del adapterja privijte zgornji del.

## Priprava nasadnih instrumentov

Pred vstavljanjem instrumentov preverite, ali so silikonski adapterji nameščeni in nepoškodovani.

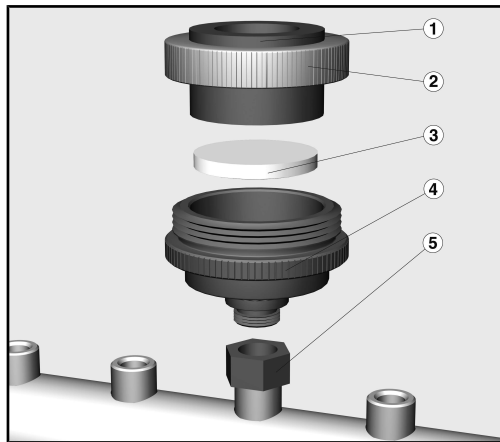
- Obloge v območju silikonskih adapterjev, ki se lahko naberejo glede na krajevno kakovost vode, odstranite z vlažno krpo.
- Zagotovite prehodnost nasadnih instrumentov.
- Instrumente vstavite v nastavke z ustreznimi silikonskimi adapterji.
- Po končani pripravi je treba notranjost nasadnih instrumentov posušiti z medicinskim stisnjenim zrakom, obvezno izvesti nego po napotkih proizvajalca in po potrebi sterilizirati. Držati se je treba predpisov, ki so specifični za državo.

Preden nasadne instrumente po pripravi ponovno uporabite, morate izvesti kontrolo delovanja, npr. s pršenjem v umivalnik.

### Zamenjava filtrskih ploščic

⚠ Filtrske ploščice morate zamenjati **po pribl. dveh tednih oz. 20 ciklih priprave.**

- Odvijte celoten nastavek.

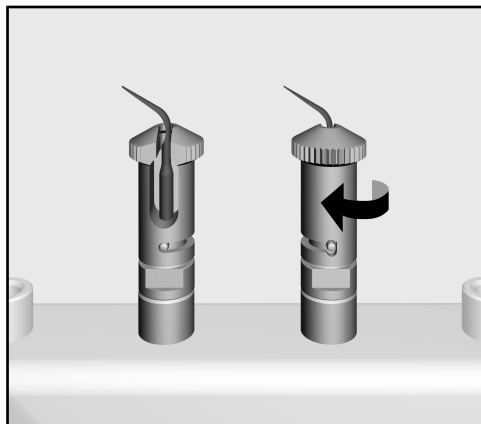


- Nastavek razstavite in odstranite filtrsko ploščico ③.
- Temeljito sperite spodnji del ④.
- Vložite novo filtrsko ploščico.

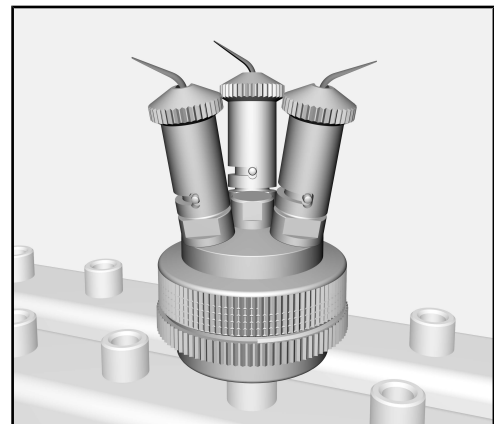
⚠ V nobenem primeru ne smete uporabiti poškodovane ali že uporabljene filtrske ploščice.

- Zgornji in spodnji del ponovno privijte skupaj in montirajte nastavek nazaj na injektorsko letev.

### A 814 Nastavek za konice za Air Scaler in Piezo Scaler



Nastavek A 814



Nastavek A 814 z adapterjem A 813

Z nastavkom A 814 lahko pripravite konice za Air Scaler in Piezo Scaler. Nastavek lahko kombinirate z adapterjem A 813, da povečate kapaciteto. Nastavku in adapterju so priložena ločena navodila za uporabo.

### E 499 priprava za pomivanje sesalnih in izpiralnih kanil



Priprava za pomivanje E 499 je predvidena za pripravo izpiralnih in sesalnih kanil, vključno s prekinjevali. Pripravi za pomivanje so priložena ločena navodila za uporabo.

#### Pomivalne cevke

Pomivalne cevke so namenjene za pripravo instrumentov z lumnom, ki imajo naslednje zunanje premere:

- E 336, pomivalna cevka, dolžina 121 mm, Ø 11 mm
- E 442, pomivalna cevka za instrumente s Ø 4–8 mm, dolžina 121 mm, Ø 11 mm, kapa z odprtino Ø 6 mm
- E 443, pomivalna cevka za instrumente s Ø 8–8,5 mm, dolžina 121 mm, Ø 11 mm, kapa z odprtino Ø 10 mm

Izhodne odprtine se lahko z dodatnimi nadomestnimi kapami spremenijo:

- E 445, 12 kap za pomivalne cevke, odprtina Ø 6 mm
- E 446, 12 kap za pomivalne cevke, odprtina Ø 10 mm

Premera instrumenta in odprtine v pomivalni cevki oz. kapi se morata medsebojno ujemati, kot npr. kape za pomivalne cevke z odprtino Ø 6 mm za kirurške sesalne kanile na področju zobozdravstva.


## sv - Innehåll

---

<b>Om bruksanvisningen</b> .....	185
Frågor och tekniska problem.....	185
<b>Användningsområde</b> .....	186
<b>I leveransen ingår</b> .....	187
Leveransinnehåll A 105/1 .....	187
Transportförpackning .....	187
Extra tillbehör .....	188
<b>Säkerhetsanvisningar och varningar</b> .....	189
<b>Användningsteknik</b> .....	190
Justera höjd på överkorg.....	190
Skruva in dysor.....	192
Skruva fast injektordysor.....	192
Mät punkt för spoltrycksmätning .....	192
Placera disk gods .....	193
Kontrollera vid placering av instrument och före varje programstart .....	193
Rengöring av ihåliga instrument.....	193
A 803 Hållare för roterande instrument .....	194
Montering .....	194
Rengöra roterande instrument .....	195
AUF 1 hållare för roterande instrument .....	195
Extra tillbehör .....	195
Montering .....	196
Rengöra roterande instrument.....	196
Byta filterplattor .....	197
A 814 hållare för spetsar för Air Scaler och Piezo Scaler.....	197
E 499 spolansordning för sug- och spolkanylet .....	198
Spolhylsor.....	198



### Varningar

 Texttrutor med dessa symboler innehåller säkerhetsinformation och varnar för eventuella person- och saksador. Läs noggrant igenom varningarna och beakta alla uppmaningar och förhållningsregler.

### Instruktioner

Anvisningarna innehåller information som måste beaktas särskilt.

### Ytterligare information och kommentarer

Ytterligare information och kommentarer står i en enkel ram.

### Instruktioner

Framför varje steg i en instruktion finns en svart kvadrat.


#### Exempel:

■ Välj ett alternativ med hjälp av pilknapparna och spara inställningen med *OK*.

### Display

Text som visas i displayen står med en speciell skrifttyp.

#### Exempel:

Meny Inställningar .

### Frågor och tekniska problem

Vid frågor eller tekniska problem, kontakta Miele. Kontaktuppgifter finns på baksidan av diskdesinfektorns bruksanvisning eller under [www.miele.com/professional](http://www.miele.com/professional).

## sv - Användningsområde

---

Med hjälp av denna överkorg kan maskinellt disk- och desinfektionsbara medicinprodukter rengöras i speciella Miele diskdesinfektorer. Följ bruksanvisningen för diskdesinfektorn och informationen från tillverkaren av medicinprodukterna.

Injektoröverkorgen A 105/1 är avsedd för maskinell rengöring av medicinska instrument som används inom området dental och ÖNH.

Överkorgen har två injektorlister med totalt 22 hållare för dysor och andra spolanordningar som används för rengöring av ihåliga instrument.

I den övriga delen av överkorgen kan man placera insatser och trådkorgar för rengöring av instrument utan håligheter.

För maskinell rengöring av instrument från nämnda användningsområden krävs speciella rengöringsprogram. Dessa är installerade från fabrik i följande diskdesinfektorer eller kan vid behov programmeras, skapas eller aktiveras av Miele service:

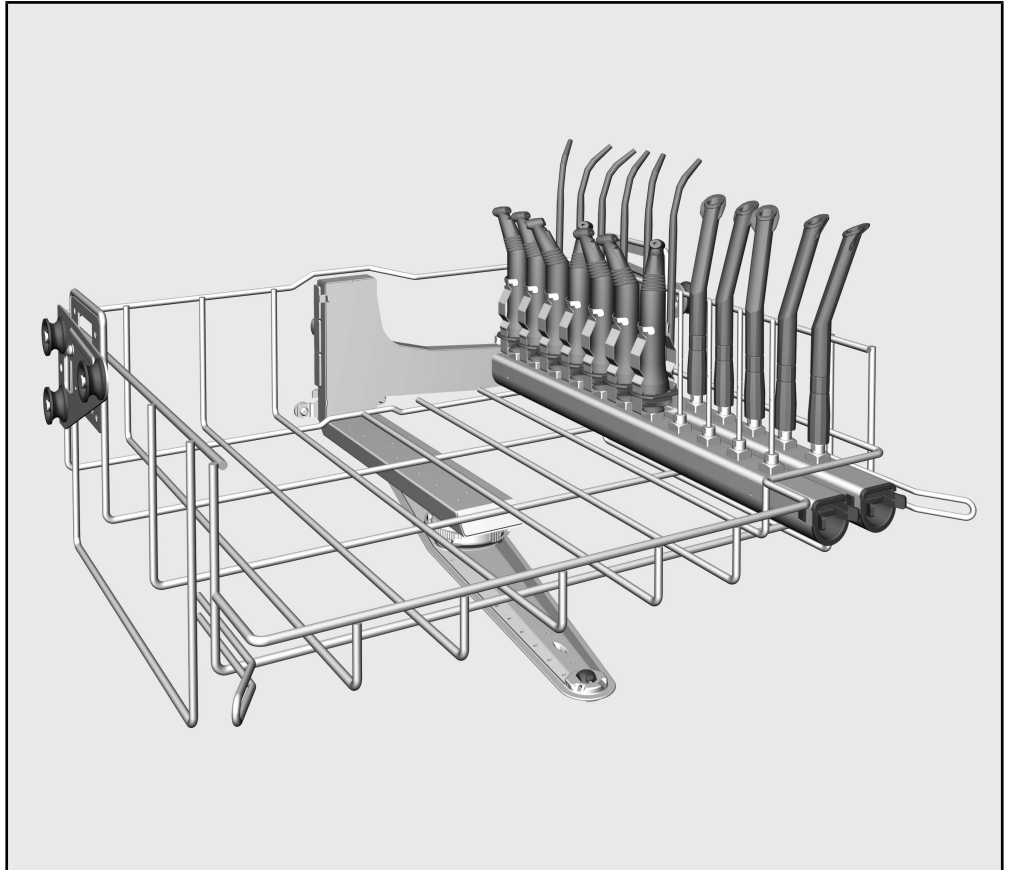
- PG 8581
- PG 8582
- PG 8582 CD
- PG 8591
- PG 8592

Använd endast speciellt anpassade spolanordningar för rengöring av roterande instrument inom området dental, som till exempel A 803 eller AUF 1.

Det är inte tillåtet att rengöra engångsmaterial.

I denna bruksanvisning beskrivs en diskdesinfektor. Begreppet disk-gods kommer generellt att användas i denna bruksanvisning för material som ska rengöras när de inte är mer specifikt beskrivna.

## Leveransinnehåll A 105/1



- Injektoröverkorg A 105/1
  - Höjd 202 mm, bredd 528 mm, djup 527 mm
  - Lasthöjd 215 mm ( $\pm$  30 mm)
  - Lasthöjd injektorlister 185 mm ( $\pm$  30 mm)
  - Spolarm med magnet för spolarmsövervakningen
- A 838, verktygsset, innehållande 1 x fast nyckel SW9 och 1 x vinkelkruvmejsel T20

### Transportförpackning

Förpackningen skyddar mot transportskador. Förpackningsmaterialen är valda med hänsyn till miljön och är därför återvinningsbara.


Förpackning/emballage som återförs till materialkretsloppet innebär minskad råvaruförbrukning och mindre mängder avfall.

### Extra tillbehör

- A 800, återanvändbart filterrör med en avskiljning av partiklar på  $\geq 0,07$  mm, längd 405 mm,  $\varnothing$  22,5 mm
- A 801, gängadapter
- A 803, hållare för roterande instrument inom dentalområdet, höjd 76,5 mm, bredd 40 mm, djup 32 mm
- A 813, tvådelad adapter med 4 skruvgångar för diverse spolanordningar, höjd cirka 48 mm,  $\varnothing$  45 mm, 4 dysor med silikonslangar och 3 blindskruvar.
- A 814, hållare med förslutning för rengöring av spetsar för Air Scaler och Piezo Scaler, höjd cirka 41 mm,  $\varnothing$  16 mm.
- A 836, dyssats för till exempel området dental, innehållande 22 x A 833, injektordysa med hål på sidan, längd 110 mm,  $\varnothing$  4 mm
- A 837, spoldyssats för till exempel området ÖNH, innehållande 22 x A 817, spolhylsor för instrument med  $\varnothing$  4–8 mm, längd 67 mm,  $\varnothing$  11 mm, kåpa med öppning  $\varnothing$  6 mm
- AUF 1, tvådelad adapter för rengöring av roterande instrument, till exempel hand- och vinkelstycken, höjd cirka 48 mm,  $\varnothing$  45 mm; silikonadapter (ADS) krävs för rengöring
- E 336, spolhylsa, längd 121 mm,  $\varnothing$  11 mm
- E 442, spolhylsor för instrument med  $\varnothing$  4–8 mm, längd 121 mm,  $\varnothing$  11 mm, kåpa med öppning  $\varnothing$  6 mm
- E 443, spolhylsor för instrument med  $\varnothing$  8–8,5 mm, längd 121 mm,  $\varnothing$  11 mm, kåpa med öppning  $\varnothing$  10 mm
- E 445, 12 kåpor till spolhylsor, öppning  $\varnothing$  6 mm
- E 446, 12 kåpor till spolhylsor, öppning  $\varnothing$  10 mm
- E 447, Luer-lock-adapter ♀ för Luer-lock ♂
- E 499, spolanordning för rengöring av sug- och spolkanylet med olika anslutningar samt Veres-kanylet
- FP 20, 20 filterplattor,  $\varnothing$  30 mm

Ytterligare tillbehör är tillval och kan köpas hos Miele.

Läs noga igenom bruksanvisningen innan du använder denna överkorg.  
Spara bruksanvisningen.

 Beakta diskdesinfektorns bruksanvisning, särskilt säkerhetsanvisningarna och varningarna.

- ▶ Överkorgen får endast användas för de användningsområden som anges i bruksanvisningen. Komponenter som till exempel dysor får bara bytas ut mot tillbehör från Miele eller reservdelar i original.
- ▶ Innan nya vagnar och korgar används måste de rengöras i diskdesinfektorn utan diskgoods.
- ▶ Kontrollera alla vagnar, korgar, moduler och insatser enligt anvisningarna i avsnittet "Underhållsåtgärder" i diskdesinfektorns bruksanvisning.
- ▶ Använd för din egen säkerhet handskar, eventuellt också munskydd och skyddsglasögon, vid insättning och uttagning av diskgodset. Använd rena handskar när du plockar ut diskgodset för att undvika återkontaminering.
- ▶ När du plockar i ska du alltid göra det bakifrån och framåt. Iplockning sker omvänt, framifrån och bakåt.
- ▶ För att rengöra och desinficera ihåliga instrument säkert, måste de anslutas med motsvarande hållare och dysor till injektorlisterna. Anslutningarna får inte lossna under programförloppet!  
Kontrollera efter varje programförlopp att inte anslutningarna har lossat.
- ▶ Diskgoods som har lossnat från dysor, adaptrar eller hållare under rengöringen, måste rengöras igen.
- ▶ Minst den sista sköljningen ska ske med AD-vatten.

### Justera höjd på överkorg

Överkorgen A 105/1 kan justeras i tre nivåer på cirka 30 mm vardera för rengöring av diskgoods med olika höjd.

För höjjustering så måste hållarna med löphjulen flyttas till sidan av överkorgen och vattenanslutningen på korgens baksida. Hållarna till löphjulen fästs med två skruvar på överkorgen. Vattenanslutningen består av följande delar:

- en anslutningsstos av plast
- 2 blindpluggar av plast
- 3 skruvar

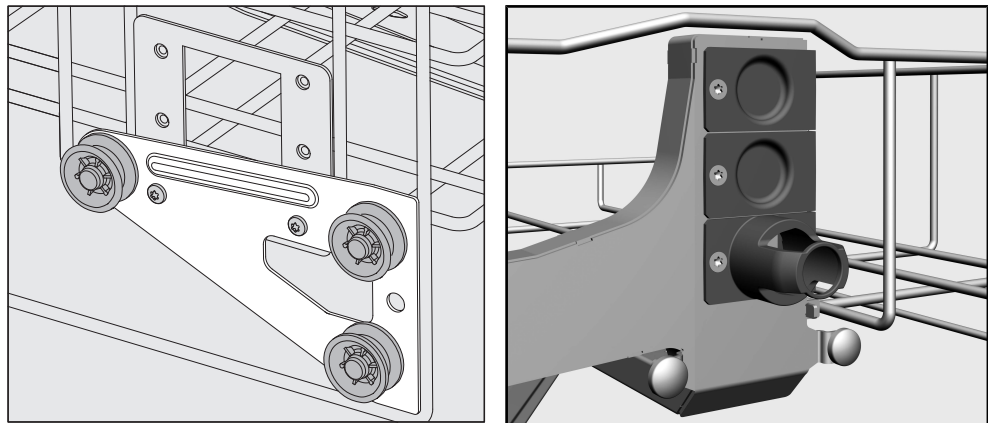
Justera endast överkorgarna vågrätt. Korgarna är inte avsedda för lutande inställningar (en sida högre, en sida lägre). Med höjjusteringen ändras höjden för det som kan placeras i över- och underkorgen.

### För att justera överkorgen

- Ta ut överkorgen genom att dra den framåt tills det tar stopp och lyft sedan upp den.
- Skruva loss hjulhållarna och vattenanslutningen.

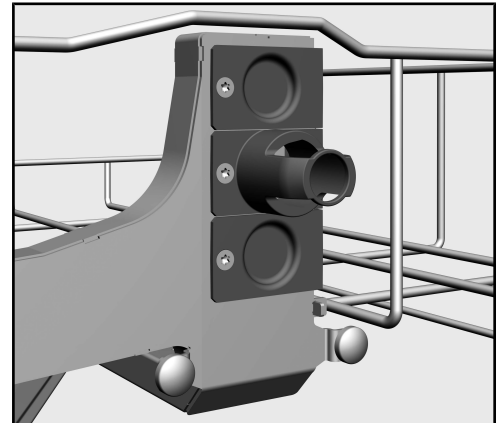
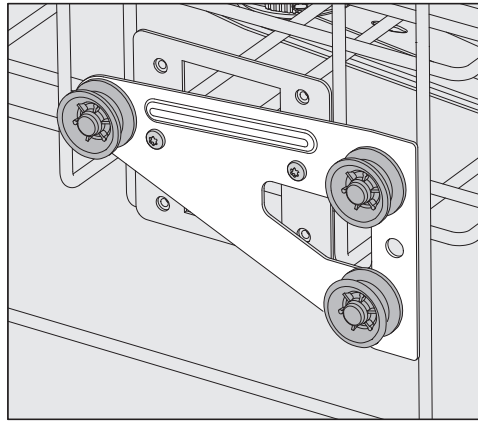
### Justera överkorgens höjd

#### Översta nivån



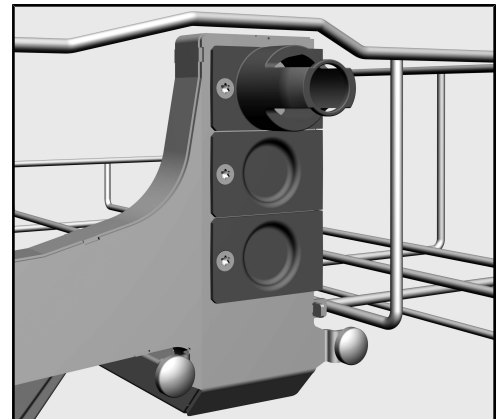
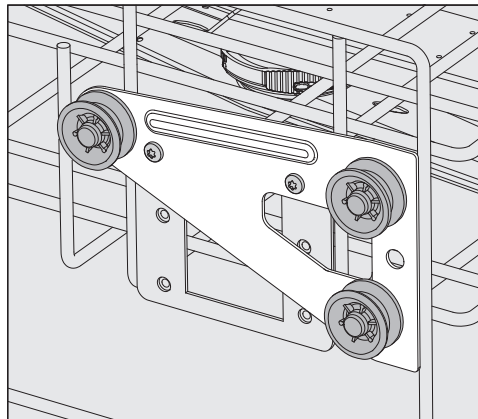
- Flytta hjulhållarna till nivån längst ner och skruva fast dem.
- Sätt anslutningsstosen på den nedre öppningen och sätt fast den genom att flytta anslutningsstosen till vänster ända tills det tar stopp. Skruva fast anslutningsstosen. Sätt blindlåsen på de båda övre öppningarna, spärra dem och skruva fast dem vid behov.

**Mittersta nivån**



- Flytta hjulhållarna till nivån i mitten och skruva fast dem.
- Sätt anslutningsstosen på öppningen i mitten och sätt fast den genom att flytta anslutningsstosen till vänster ända tills det tar stopp. Skruva fast anslutningsstosen. Sätt blindlåsen på de övre och nedre öppningarna, spärra dem och skruva fast dem vid behov.

**Nedersta nivån**



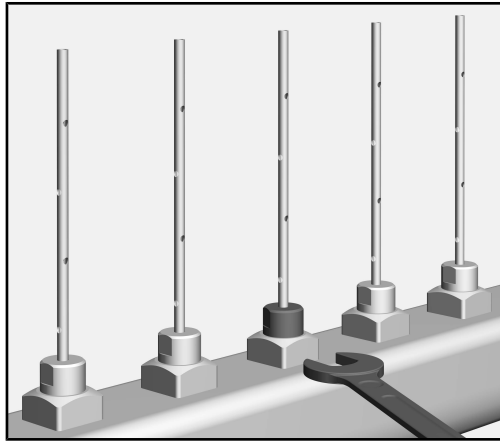
- Flytta hjulhållarna till översta nivån och skruva fast dem.
- Sätt anslutningsstosen på den övre öppningen och sätt fast den genom att flytta anslutningsstosen till vänster ända tills det tar stopp. Skruva fast anslutningsstosen. Sätt blindlåsen på de båda nedre öppningarna, spärra dem och skruva fast dem vid behov.

**Avslutande kontroll**

- Sätt överkorgen på löpskenorna igen och skjut in den försiktigt för att vara säker på att vattenanslutningen sker korrekt.

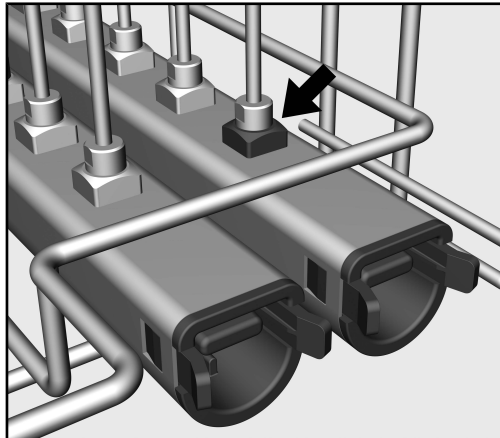
### Skruva in dysor

#### Skruva fast injektordysor



- Skruva in injektordysorna på önskade positioner.
- Dra fast injektordysorna med den fasta nyckeln SW 9.

### Mät punkt för spoltrycksmätning



Den främsta hållaren på höger injektorlist används vid åtkomst till spoltrycksmätningen. Inom ramen för effektkontroller och valideringar enligt EN ISO 15883 kan spoltrycket mätas här.

- För spoltrycksmätningen: Byt ut befintlig spolanordning mot en Luer-lock-adapter, till exempel E 447.



## Placera diskgoods

Håll dig alltid till den fastlagda placeringen av diskgoods inom ramen för valideringen.

⚠ Risk för skador på grund av diskgoods.  
Under iplockning och urplockning av diskgodset finns risken att man skadar sig på eventuellt vassa kanter, saxar eller spetsiga ändar.  
För att minska risken för skador, ska iplockningen alltid ske bakifrån och fram och urplockningen tvärtom.

⚠ Infektionsrisk på grund av otillräcklig desinfektion.  
Diskgoods som har lossnat från diskanordningen under rengöring är inte desinfekterade på insidan.  
Om diskgoods har lossnat från diskanordningen under rengöring måste det rengöras på nytt.

### Kontrollera vid placering av instrument och före varje programstart

- Är spolanordningarna, som till exempel spolhylsor och munstycken ordentligt fastskruvade?

⚠ För att spoltrycket ska vara tillräckligt standardiserat för alla spolanordningar måste alla skruvanordningar förses med dysor, adaptrar, spolhylsor eller blindskruvar.  
Inga skadade spolanordningar som till exempel dysor, adaptrar eller spolhylsor får användas.

Spolanordningar utan diskgoods behöver inte ersättas med blindskruvar.

- Kan spolarmen rotera fritt?
- Är spolarmarnas munstycken fria och inte igensatta?
- Är den inskjutna vagnen korrekt ansluten till diskdesinfektorns vattentillförsel?

## Rengöring av ihåliga instrument

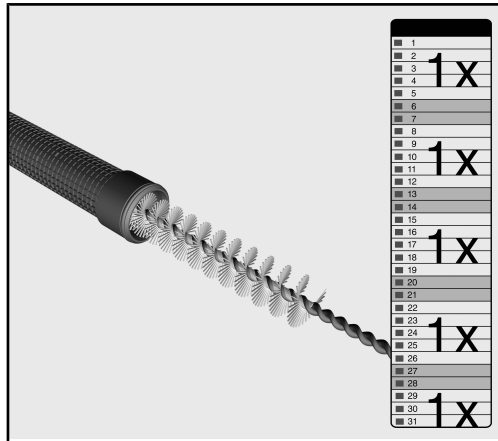
Innan du sätter in ihåliga instrument måste du kontrollera att ihåligheter och kanaler inte är blockerade.

- Sätt ihåliga instrument på dysorna.
- Efter programslut måste instrumenten torkas inifrån med medicinsk tryckluft och enligt tillverkarens föreskrifter också steriliseras och efterbehandlas. Nationella föreskrifter måste följas.

Vid behov kan medföljande dysor ersättas av tillbehör som till exempel hållare för roterande instrument från dentalområdet, spolhylsor med mera. Exempel för detta finns på följande sidor.

⚠ Rengöring av smala instrument kräver en filtrering av diskvatt-  
net. För detta ändamål kan injektorlisterna utrustas med vardera ett  
filterrör A 800. Det medföljer en bruksanvisning till filterröret.

### Rengöra A 800 filterröret



Filterröret måste göras rent **minst en gång i veckan**.

Rekommendationen är att du rengör filterröret efter var 10:onde pro-  
gramkörning.

- Beakta rengöringsanvisningarna i bruksanvisningen till filterröret.

### A 803 Hållare för roterande instrument

För rengöring av roterande instrument från dentalområdet krävs en  
extra rengöring med A 803 - hållare. Hållarna passar nästan alla leda-  
de roterande instrument.

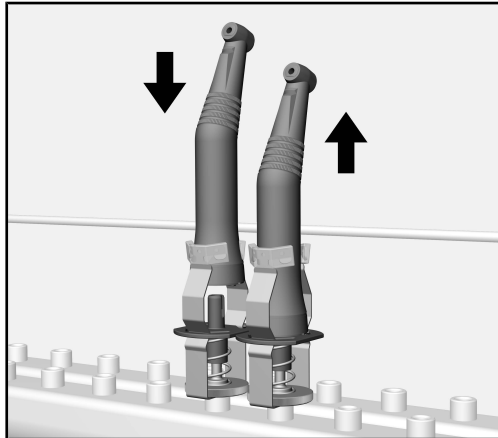
### Montering

- Ta bort en dysa från injektorlisten och ersätt den med hållaren  
A 803.

Vid användning av hållare A 803 måste diskvattnet filtreras. Utrusta  
injektorlisten med ett filterrör A 800 för detta.  
Det medföljer en bruksanvisning till filterröret.  
Följ särskilt anvisningarna för regelbunden rengöring av filterröret.

**Rengöra roterande instrument**

- Fastställ först till vilken grad de roterande instrumenten kan spolas igenom.



- Ställ in det roterande instrumentet i hållaren. Instrumentet kommer att spärra fast i rätt läge i fjäderhållaren.
- Efter rengöring drar du ut det roterande instrumentet ur hållaren. Fjädersnåren kommer automatiskt att återfjädra till utgångsläget.
- Efter rengöringen måste instrumenten torkas inifrån med medicinsk tryckluft och enligt tillverkarens föreskrifter också steriliseras och vårdas. Nationella föreskrifter måste följas.

Innan de roterande instrumenten används igen efter rengöringen, måste en funktionskontroll genomföras.

**AUF 1 hållare för roterande instrument**

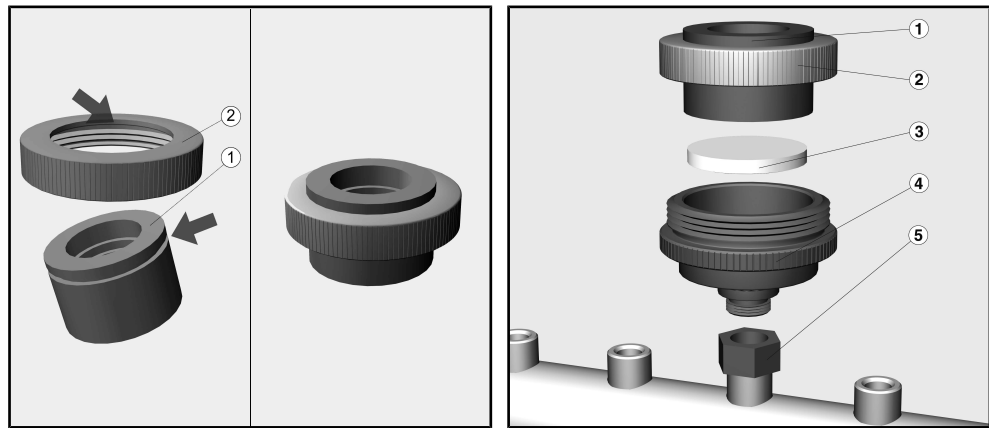
Hållarna AUF 1 är till för rengöring av roterande instrument från dentallområdet.

**Extra tillbehör**

- A 801, gängadapter
- ADS 1, adapter av silikon, vit, för roterande instrument med en  $\varnothing$  på cirka 20 mm
- ADS 2, adapter av silikon, grön, för roterande instrument med en  $\varnothing$  på cirka 16 mm
- ADS 3, adapter av silikon, röd, för roterande instrument med en  $\varnothing$  på cirka 22 mm
- FP 20, 20 filterplattor, porositet 2,  $\varnothing$  30 mm

### Montering

För montering krävs en adapter A 801.



- Skruva loss överdelen ② från hållaren AUF 1.
- Sätt in en adapter av silikon (ADS) ① som motsvarar genomsnittsdiametern på det roterande instrumentet.

⚠ Om de roterande instrumenten sätts in i för stora silikonhållare kan filterplattan skadas.

- Ta bort en dysa från injektorlisten och ersätt den med adaptern A 801 ⑤.
- Skruva fast underdelen på hållaren ④ i adaptern.
- Lägg in en filterplatta ③ i underdelen.

⚠ Lägg ingen filterplatta i hållaren om injektorlisten är utrustad med ett filterrör A 800.

- Skruva ihop överdelen med underdelen.

### Rengöra roterande instrument

Innan ilastning måste du kontrollera om silikonadaptern är hel och oskadad.

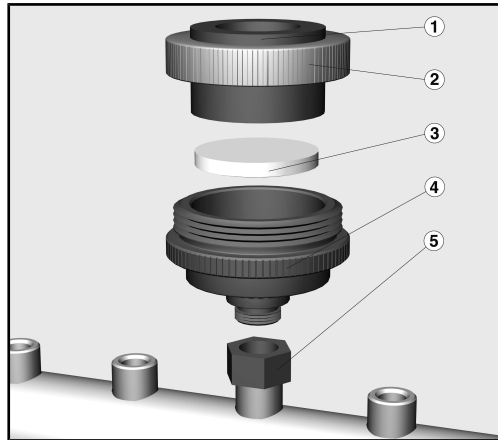
- Beroende på den lokala vattenkvaliteten kan det uppstå avlagringar i området kring silikonadaptern som måste tas bort. Torka bort dem med en trasa.
- Fastställ först till vilken grad de roterande instrumenten kan spolas igenom.
- Sätt instrumenten i hållarna med motsvarande silikonadaptar.
- Efter rengöringen måste instrumenten torkas inifrån med medicinsk tryckluft och enligt tillverkarens föreskrifter också steriliseras och vårdas. Nationella föreskrifter måste följas.

Innan de roterande instrumenten används igen efter rengöringen, måste en funktionskontroll genomföras.

**Byta filterplattor**

⚠ Filterplattorna måste bytas **efter ungefär två veckor** respektive **20 rengöringscykler**.

- Skruva ut hela hållaren.

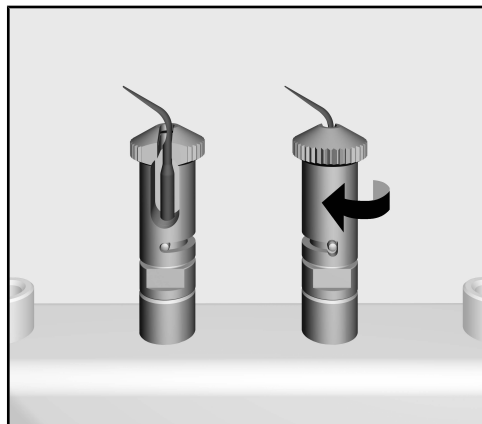


- Skruva isär hållaren och släng filterplattan ③.
- Skölj ur underdelen ④.
- Lägg in en ny filterplatta.

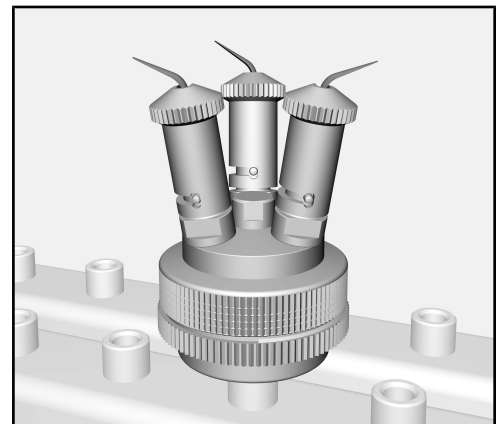
⚠ Under inga omständigheter får skadade eller redan använda filterplattor sättas in.

- Skruva sedan ihop över- och underdel igen och montera hållaren på injektorlisten igen.

**A 814 hållare för spetsar för Air Scaler och Piezo Scaler**



Hållare A 814



Hållare A 814 med adapter A 813

Med hållaren A 814 kan man rengöra spetsar för Air Scaler och Piezo Scaler. För att öka kapaciteten kan hållaren kombineras med adaptorn A 813. Det medföljer egna bruksanvisningar till hållaren och adaptorn.

### E 499 spolanordning för sug- och spolkanalyer



Spolanordningen E 499 är avsedd för rengöring av sug- och spolkanalyer, inklusive sugregulatorer. En separat bruksanvisning medföljer spolanordningen.

### Spolhylsor

Spolhylsorna är lämpade för rengöring av instrument med håligheter och följande ytterdiameter:

- E 336, spolhylsa, längd 121 mm, Ø 11 mm
- E 442, spolhylsor för instrument med Ø 4–8 mm, längd 121 mm, Ø 11 mm, kåpa med öppning Ø 6 mm
- E 443, spolhylsor för instrument med Ø 8–8,5 mm, längd 121 mm, Ø 11 mm, kåpa med öppning Ø 10 mm

Utsläppsöppningarna kan varieras med reservkåpor (som kan köpas till som extra tillbehör):

- E 445, 12 kåpor till spolhylsor, öppning Ø 6 mm
- E 446, 12 kåpor till spolhylsor, öppning Ø 10 mm

Instrumentens diameter och spolhylsornas öppningar respektive kåpor ska passa varandra, som till exempel kåpor för spolhylsor med en öppning på Ø 6 mm för kirurgiska sugkanalyer inom dentalområdet.



**Manufacturer:**

Miele & Cie. KG  
Carl-Miele-Straße 29  
33332 Gütersloh  
Germany

**Manufacturing site:**

Miele & Cie. KG  
Mielestraße 2  
33611 Bielefeld  
Germany

Internet: [www.miele.com/professional](http://www.miele.com/professional)