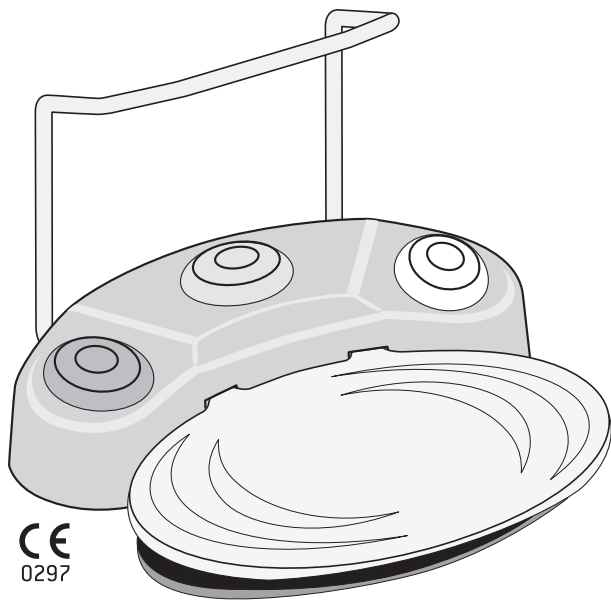


Instrucciones de uso



CE
0297

**Pedal de control
de velocidad variable**

S-N1

Índice

Símbolos W&H	3
1. Introducción	4 – 6
2. Contenido suministrado	7
3. Montaje / desmontaje del arco	8
Garantía	10
Servicios Técnicos Autorizados W&H	11

Símbolos W&H

Símbolos en las instrucciones de uso



¡ATENCIÓN!

Riesgo de lesiones a personas



¡AVISO IMPORTANTE!

Riesgo de daños en objetos



Explicaciones generales,
sin riesgo para personas o objetos

1. Introducción



La satisfacción de nuestros clientes comienza por la política de calidad de W&H. El presente producto fue elaborado, producido y controlado según las normativas y leyes vigentes.



Utilice el pedal de control exclusivamente,

- > con los tipos de dispositivos especificados en estas instrucciones de uso
- > de acuerdo con las instrucciones de uso de la unidad



Preste especial atención a las siguientes secciones de las instrucciones de uso:

- > Símbolos
- > Introducción
- > Indicaciones de seguridad
- > Puesta en marcha
- > Descripción / Puesta en marcha del pedal de control
- > Higiene y cuidado
- > Accesorios
- > Servicio
- > Datos técnicos
- > Reciclaje y desecho

Introducción

Uso adecuado

Pedal de control de velocidad variable para el control del instrumental de la unidad.



Un uso incorrecto puede dañar el pedal de control ocasionando así riesgos y peligros para los pacientes, el usuario y terceras personas.



Uso inadecuado

Un uso inadecuado, así como el montaje, modificación o reparación no permitidos del pedal de control, o el incumplimiento de nuestras instrucciones, nos exime de toda responsabilidad respecto a la garantía y a cualesquiera otras pretensiones.



Pedal de control

El pedal de control está autorizado para su uso en la zona M (AP) en concordancia con IEC 60601-1 / ANSI/AAMI ES 60601-1. La zona M incluye una pirámide truncada bajo la mesa de operaciones que está inclinada 30° hacia fuera.

La zona M, también conocida como «entorno médico», comprende la parte de una sala en la que durante un tiempo breve pueden formarse pequeñas atmósferas explosivas por el uso de analgésicos, productos de limpieza o productos médicos desinfectantes o de limpieza cutánea.

Introducción



Producción según la normativa de la Unión Europea

El pedal de control es un producto médico según la norma de la unión europea 93/42/CEE y es compatible con las unidades de control enumeradas a continuación:

Tipos	Descripción
SI-95	Implantmed, DU900, OsseoSet™ 100, Frios® Unit S
SA-200 / SA-200 C	Elcomed
SI-923, SI-915	Implantmed, BTI DrillTech®, Implant Unit, Ism, Surgical Motor System, OSM2, MIS MCU, DU1000, Frios® Unit S/i, OsseoSet 200, Motor quirúrgico Osscora
SA-310	Elcomed
PA-123 / PA-115	Tigon+



Responsabilidad del fabricante

El fabricante asume la responsabilidad sobre el efecto, seguridad, versatilidad y rendimiento del pedal de control en tanto sean respetadas las siguientes indicaciones:

- > Utilice el pedal de control exclusivamente en concordancia con estas instrucciones de uso y con las instrucciones de uso de la unidad.
- > El pedal de control no contiene piezas que puedan ser reparadas por el usuario. Cualquier modificación o reparación deberá realizarse exclusivamente por un Servicio Técnico Autorizado W&H (ver página 11).
- > Si el pedal de control se abre de forma no autorizada, se pierde automáticamente el derecho a la garantía, eximiendo a W&H de cualquier responsabilidad.

2. Contenido suministrado

Tipos SI-95 (Implantmed, DU900, OsseoSet™ 100, Frios® Unit S)

Tipos SA-200, SA-200 C (Elcomed)

Pedal de control S-N1, REF 05083300

Tipos SI-923, SI-915 (Implantmed REF 00900100 / 00900101 / 00900102 / 00900103 / 00900104 / 00900105 / 00900106 / 0900107), BTI DrillTech®, Implant Unit, Ism, Surgical Motor System, OSM2, MIS MCU, DU1000, Frios® Unit S/i, OsseoSet 200, Motor quirúrgico Osscora)

Pedal de control S-N1, REF 05046200

Tipo SA-310 (Elcomed)

Tipos SI-923, SI-915 (Implantmed REF 16929000 / 16929001)

Pedal de control S-N1, REF 06202400

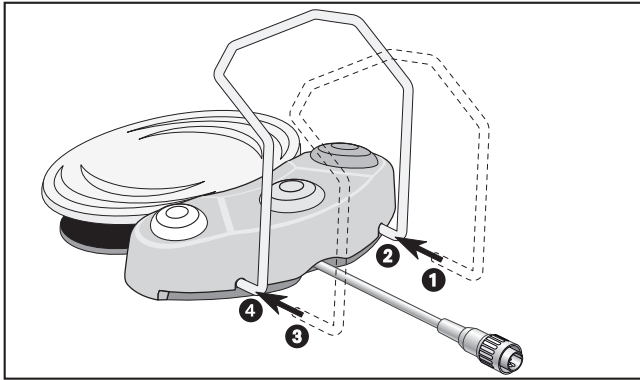
Tipos PA-123, PA-115 (Tigon+)

Pedal de control S-N1, REF 06382200


Para todos los tipos enumerados

Arco, REF 04653500

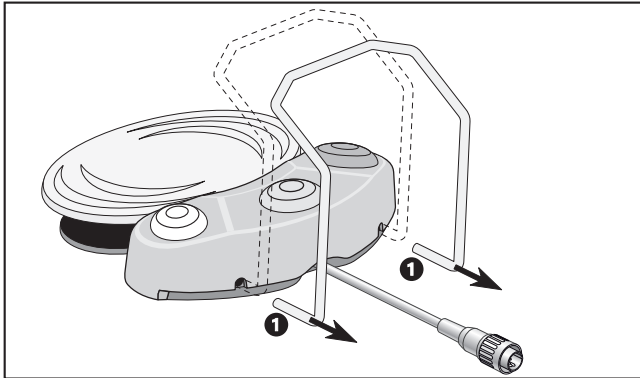
3. Montaje / desmontaje del arco



Montaje del arco

 Gire el pedal de control en 180°.

- 1 Coloque un extremo del arco en uno de los orificios del pedal de control.
- 2 Inserte el arco hasta el tope.
- 3 Coloque el segundo extremo del arco en el otro orificio del pedal de control.
- 4 Inserte el arco hasta el tope.



Desmontaje del arco

- 1 Extraiga el arco.

Garantía

Este producto W&H ha sido fabricado con el mayor cuidado por personal altamente cualificado. Los numerosos controles y las comprobaciones garantizan su perfecto funcionamiento. Por favor tenga en cuenta que los derechos de la garantía son sólo válidos si se han observado todas las indicaciones proporcionadas en las instrucciones de uso que se incluyen.

W&H se hace responsable como fabricante de los fallos en el material o de fabricación a partir de la fecha de compra y durante un periodo de garantía de 12 meses.

¡No nos hacemos responsables de los daños causados por un uso incorrecto o por las reparaciones realizadas por terceros no autorizados por W&H!

Deberá dirigir las reclamaciones de garantía al proveedor o a un Servicio Técnico Autorizado W&H adjuntando el resguardo de compra. El cumplimiento de una aplicación de la garantía no amplía ni el periodo de la garantía ni un posible periodo de responsabilidad.

12 meses de garantía

Servicios Técnicos Autorizados W&H

Visite el sitio web de W&H en la dirección <http://wh.com>

En el elemento de menú »Service« encontrará su Servicio Técnico Autorizado W&H más cercano.

Si no dispone de acceso a Internet, póngase en contacto con

W&H

Wehadent Ibérica S.L., C/ Ciudad de Melilla, 3, Bajo, E-46017 Valencia

t + 34 96 3532020, f + 34 96 3532579, E-Mail: servicio.es@wh.com

W&H Dentalmechanik GmbH, Ignaz-Glaser-Straße 60, A-5111 Bürmoos

t + 43 6274 6236-239, f + 43 6274 6236-890, E-Mail: service.dept@wh.com

Fabricante

W&H Dentalwerk Bürmoos GmbH
Ignaz-Glaser-Straße 53, 5111 Bürmoos, **Austria**

t + 43 6274 6236-0, f + 43 6274 6236-55
office@wh.com wh.com

Form-Nr. 50587 ASP
Rev. 001 / 16.01.2012
Salvo modificaciones

