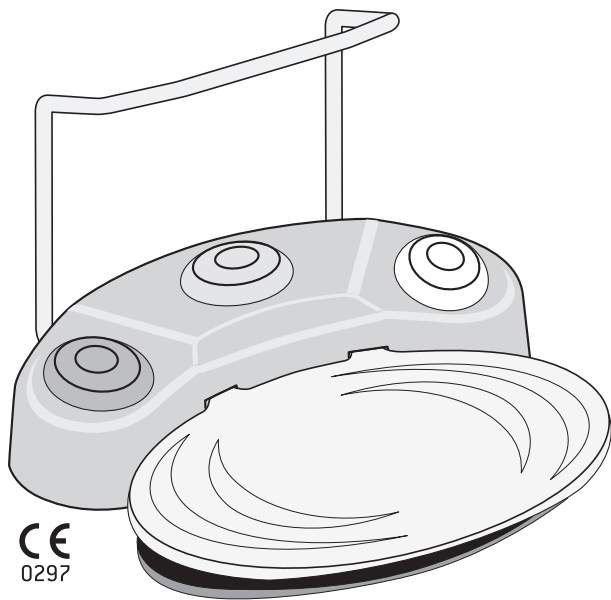


Gebruiksaanwijzing



**Voetbediening
variabel**

S-N1

Inhoudsopgave

W&H-symbolen.....	3
1. Inleiding.....	4 – 6
2. Leveringsomvang.....	7
3. Beugel monteren / losmaken	8
Garantieverklaring.....	10
Geautoriseerde W&H-servicepartners.....	11

W&H-symbolen

Symbolen in de gebruiksaanwijzing



WAARSCHUWING!
(kans op verwondingen)




LET OP!
(kans op materiële schade)



**Algemene toelichtingen,
geen gevaar voor mens of materiaal**

1. Inleiding

 Het kwaliteitsbeleid van W&H geeft klantentevredenheid de hoogste prioriteit. Het bijgaande W&H-product werd ontwikkeld, geproduceerd en gecontroleerd conform de geldende normen en wetten.



Gebruik de voetbediening alleen

- > met de in deze gebruiksaanwijzing vermelde typen apparaten
- > overeenkomstig de gebruiksaanwijzing van de betreffende aandrijffunit




Neem de volgende hoofdstukken van de gebruiksaanwijzing van de betreffende aandrijffunit in acht:


- > Symbolen
- > Inleiding
- > Veiligheidsvoorschriften
- > Ingebruikneming
- > Beschrijving / bediening voetbediening
- > Hygiëne en onderhoud
- > Accessoires
- > Service
- > Technische gegevens
- > Recycling en verwijdering


Inleiding

Beoogd gebruik

Variabele voetbediening ter bediening van apparaten met een mechanische aandrijfunit.

 Ieder gebruik in strijd met de gebruiksdoeleinden kan de voetbediening beschadigen, wat kan leiden tot risico's en gevaren voor patiënten, gebruikers en derden.

 **Onoordeelkundig gebruik**
Onoordeelkundig gebruik alsmede ongeoorloofde montage, verandering of reparatie van de voetbediening of het negeren van onze aanwijzingen ontslaat ons van alle aansprakelijkheids- en garantieverplichtingen!

 **Voetbediening**
De voetbediening is conform IEC 60601-1 / ANSI/AAMI ES 60601-1 goedgekeurd voor gebruik in zone M (AP).
De zone M omvat een afgeknotte piramide onder de operatietafel die in een hoek van 30° naar buiten toe gedraaid is.

Zone M, ook wel »medische omgeving« genoemd, omvat het deel van een ruimte waarin explosiegevaarlijke omgevingen door het gebruik van analgetica of medische huidreinigings- of desinfectiemiddelen, echter alleen in kleine hoeveelheden en slechts voor korte tijd, kunnen voorkomen.

Inleiding



Productie volgens EU-richtlijn

De voetbediening is een medisch product volgens de EU-richtlijn 93/42/EEG en is compatibel met de hieronder vermelde aandrijfunits:

Typen	Aanduiding
SI-95	Implantmed, DU900, OsseoSetTM 100, Frios® Unit S
SA-200 / SA-200 C	Elcomed
SI-923, SI-915	Implantmed, BTI DrillTech®, Implant Unit, Ism, Surgical Motor System, OSM2, MIS MCU, DU1000, Frios® Unit S/i, OsseoSet 200, Osscora chirurgische set
SA-310	Elcomed
PA-123 / PA-115	Tigon+



Verantwoordelijkheid van de producent

De producent is alleen verantwoordelijk voor de veiligheid, betrouwbaarheid en goede werking van de voetbediening als de onderstaande aanwijzingen opgevolgd worden:

- > Gebruik de voetbediening alleen overeenkomstig deze gebruiksaanwijzing en de gebruiksaanwijzing van de betreffende aandrijfuniteit.
- > De voetbediening bevat geen onderdelen die door de gebruiker mogen worden gerepareerd. Veranderingen of reparaties mogen uitsluitend door een geautoriseerde W&H-servicepartner (zie pagina 11) uitgevoerd worden.
- > Door het ongeoorloofd openen van de voetbediening vervallen alle aanspraken op garantie.

2. Leveringsomvang

Typen SI-95 (Implantmed, DU900, OsseoSet™ 100, Frios® Unit S)

Typen SA-200, SA-200 C (Elcomed)

Voetbediening S-N1, REF 05083300

Typen SI-923, SI-915 (Implantmed REF 00900100 / 00900101 / 00900102 / 00900103 / 00900104 / 00900105 / 00900106 / 00900107), BTI DrillTech®, Implant Unit, Ism, Surgical Motor System, OSM2, MIS MCU, DU1000, Frios® Unit S/i, OsseoSet 200, Osscora chirurgische set)

Voetbediening S-N1, REF 05046200

Type SA-310 (Elcomed)

Typen SI-923, SI-915 (Implantmed REF 16929000 / 16929001)

Voetbediening S-N1, REF 06202400

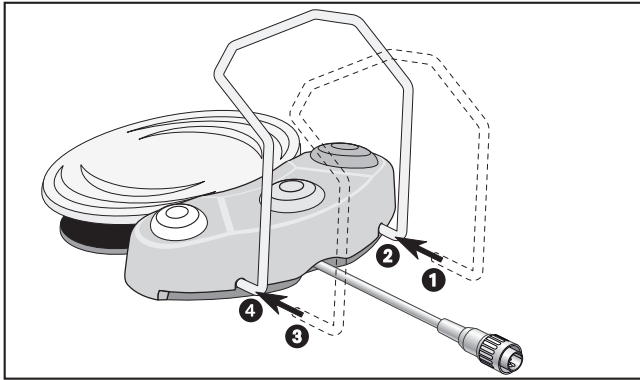
Typen PA-123, PA-115 (Tigon+)

Voetbediening S-N1, REF 06382200

Voor alle vermelde typen

Beugel, REF 04653500

3. Beugel monteren / losmaken

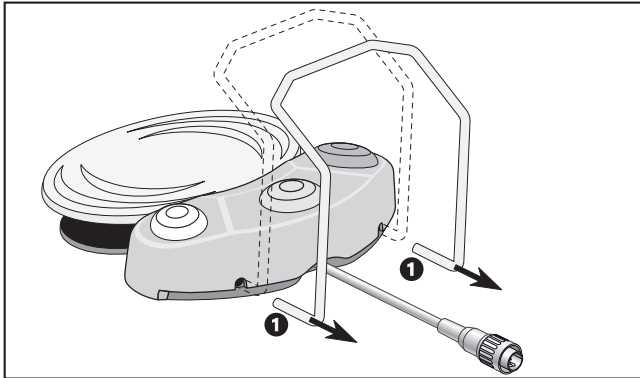


Beugel monteren



Draai de voetbediening 180° om.

- 1 Plaats een geleider van de beugel in de booropening van de voetbediening.
- 2 Schuif de beugel vast tot hij pakt.
- 3 Plaats de tweede geleider van de beugel in de booropening van de voetbediening.
- 4 Schuif de beugel vast tot hij pakt.



Beugel losmaken

- 1 Trek de beugel eruit.

Garantieverklaring

Dit W&H-product is door hooggekwalificeerd vakpersoneel op bijzonder zorgvuldige wijze vervaardigd. Veelvuldige tests en controles garanderen dat het product onberispelijk functioneert. Wij maken u erop attent dat garantieclaims alleen geldig zijn, indien alle aanwijzingen en voorschriften in de bijgevoegde gebruiksaanwijzing worden nagekomen.

Als producent is W&H aansprakelijk voor materiaal- of productiefouten binnen een garantietermijn van 12 maanden.

W&H is niet aansprakelijk voor schade die ontstaat door ondeskundige behandeling of bij reparaties door derden die niet door W&H erkend zijn!

Garantieclaims moeten – met bijgevoegd aankoopbewijs / kwitantie – bij de leverancier of bij een geautoriseerde W&H-servicepartner worden ingediend. De levering van een garantieprestatie verlengt de garantie- of vrijwaringstermijn niet.

12 maanden garantie

Geautoriseerde W&H-servicepartners

Bezoek W&H op internet op <http://wh.com>

In het menu-item »Service« vindt u uw dichtstbijzijnde geautoriseerde W&H-servicepartner.

Als u geen internet hebt, dient u contact op te nemen met:

Christiaens Dental Instruments BVBA, Wetstraat 211, B-8790 Waregem

t + 32 56 603296, f + 32 56 609204, E-Mail: christiaens.dental@yucom.be

W&H Dentalmechanik GmbH, Ignaz-Glaser-Straße 60, A-5111 Bürmoos

t + 43 6274 6236-239, f + 43 6274 6236-890, E-Mail: service.dept@wh.com

Fabrikant

W&H Dentalwerk Bürmoos GmbH
Ignaz-Glaser-Straße 53, 5111 Bürmoos, **Austria**

t + 43 6274 6236-0, f + 43 6274 6236-55
office@wh.com wh.com

Form-Nr. 50587 ANL
Rev. 001 / 16.01.2012
Onder voorbehoud van wijzigingen

