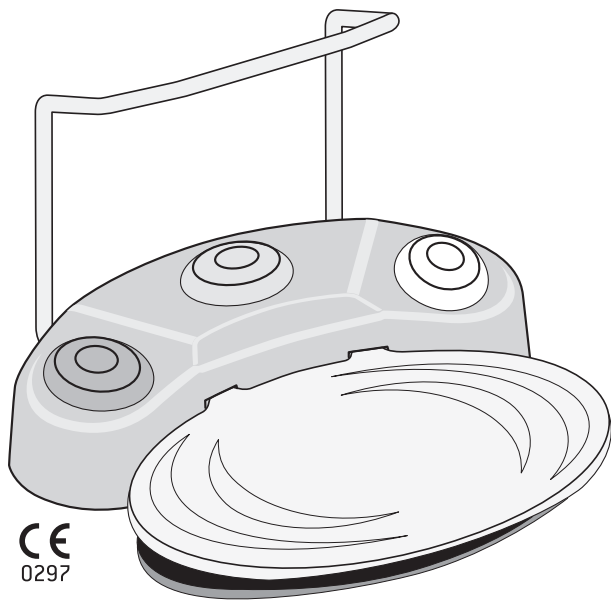


## Instrukcja obsługi



**Pedał sterujący  
z regulacją prędkości**

**S-N1**

# Spis treści

---

Symbole W&H.....	3
1. Wprowadzenie.....	4 – 6
2. Wyposażenie.....	7
3. Montaż / demontaż uchwytu .....	8
Informacje dotyczące gwarancji.....	10
Autoryzowani partnerzy serwisowi W&H.....	11

# Symbole W&H

---

Symbole używane w instrukcji obsługi



**OSTRZEŻENIE!**  
(jeżeli istnieje ryzyko  
zranienia osób)



**UWAGA!**  
(jeżeli istnieje ryzyko  
uszkodzenia rzeczy)




Objaśnienia ogólne,  
brak zagrożeń dla osób lub mienia


# 1. Wprowadzenie

---

 Zadowolenie klientów jest najważniejszą kwestią polityki jakościowej firmy W&H. Niniejszy produkt W&H został zaprojektowany, wykonany i sprawdzony zgodnie z odpowiednimi przepisami prawnymi, normami produkcji i jakości.

 **Używać pedału sterującego jedynie**

- > z typami urządzeń przedstawionymi w instrukcji obsługi
- > zgodnie z instrukcją obsługi danego urządzenia

 **Przestrzegać wskazówek podanych w poniższych rozdziałach instrukcji obsługi danego urządzenia:**



- > Symbole
- > Wprowadzenie
- > Wskazówki bezpieczeństwa
- > Uruchomienie
- > Opis / Obsługa pedału sterującego
- > Higiena i konserwacja
- > Akcesoria
- > Bieżąca konserwacja
- > Dane techniczne
- > Recykling i utylizacja

# Wprowadzenie


---

## Przeznaczenie

Pedał sterujący z regulacją prędkości przeznaczony do użycia z mechanicznym urządzeniem napędzającym końcówki chirurgiczne.

  Zastosowanie niezgodne z przeznaczeniem może doprowadzić do uszkodzenia pedału sterującego, stwarzając przez to zagrożenie dla pacjentów, użytkowników i osób trzecich.

 **Niewłaściwe użycie**  
Niewłaściwe użycie, a także nieprawidłowy montaż, instalacja, modyfikacje czy naprawy pedału sterującego oraz nieprzestrzeganie instrukcji obsługi powodują unieważnienie gwarancji i zwalniają producenta (dostawcę) z wszelkich roszczeń!

 **Pedał sterujący**  
Zgodnie z normą IEC 60601-1 / ANSI/AAMI ES 60601-1 pedał sterujący został dopuszczony do zastosowania w strefie M (AP). Strefa M obejmuje ostrosłup ścięty poniżej stołu operacyjnego, który nachylony jest w 30° na zewnątrz.

**Strefa M**, określana również jako »środowisko medyczne«, obejmuje tę część pomieszczenia, w której w niewielkim zakresie i na krótki czas mogą występować mieszaniny wybuchowe powstałe na skutek stosowania środków znieczulających i medycznych preparatów odkażających i bakterioobójczych do skóry i powierzchni.

# Wprowadzenie



**Produkcja zgodnie z wytycznymi Unii Europejskiej**

Zgodnie z dyrektywą UE 93/42/EEC pedał sterujący jest wyrobem medycznym i może być stosowany z następującymi unitami chirurgicznymi:

Typy	Oznaczenie
SI-95	Implantmed, DU900, OsseoSet <sup>TM</sup> 100, Frios <sup>®</sup> Unit S
SA-200 / SA-200 C	Elcomed
SI-923, SI-915	Implantmed, BTI DrillTech <sup>®</sup> , Implant Unit, Ism, Surgical Motor System, OSM2, MIS MCU, DU1000, Frios <sup>®</sup> Unit S/i, OsseoSet 200, Zestaw Chirurgiczny Osscora
SA-310	Elcomed
PA-123 / PA-115	Tigon+



## Odpowiedzialność producenta

Producent akceptuje ponoszenie odpowiedzialności za bezpieczeństwo, niezawodność i właściwą pracę pedału sterującego tylko wtedy, gdy przestrzegane są następujące zalecenia:

- > Używać pedału sterującego jedynie zgodnie z niniejszą instrukcją obsługi oraz z instrukcją obsługi danego unitu chirurgicznego.
- > Pedał sterujący nie zawiera żadnych części, których naprawa może być wykonana przez użytkownika. Zmiany lub naprawy mogą być wykonywane wyłącznie przez autoryzowanego partnera serwisowego W&H (patrz strona 11).
- > Otwarcie pedału sterującego przez osoby nieupoważnione powoduje unieważnienie wszelkich roszczeń gwarancyjnych i innych.

## 2. Wyposażenie

**Typy SI-95** (Implantmed, DU900, OsseoSet™ 100, Frios® Unit S)

**Typy SA-200, SA-200 C** (Elcomed)

Pedał sterujący S-N1, REF 05083300

**Typy SI-923, SI-915** (Implantmed REF 00900100 / 00900101 / 00900102 / 00900103 / 00900104 / 00900105 / 00900106 / 00900107), BTI DrillTech®, Implant Unit, Ism, Surgical Motor System, OSM2, MIS MCU, DU1000, Frios® Unit S/i, OsseoSet 200, Zestaw Chirurgiczny Osscora]

Pedał sterujący S-N1, REF 05046200

**Typ SA-310** (Elcomed)

**Typy SI-923, SI-915** (Implantmed REF 16929000 / 16929001)

Pedał sterujący S-N1, REF 06202400

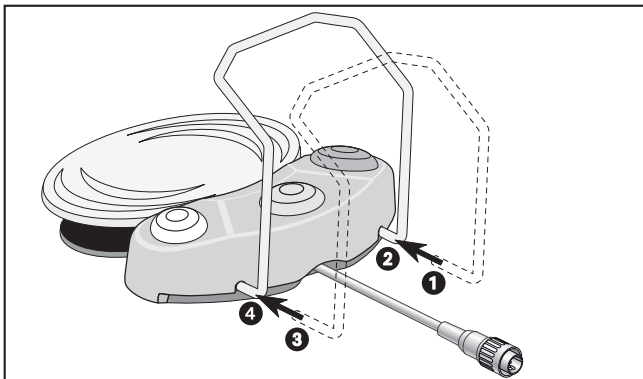
**Typy PA-123, PA-115** (Tigon+)

Pedał sterujący S-N1, REF 06382200

**Do wszystkich przedstawionych typów**

Uchwyt, REF 04653500

### 3. Montaż / demontaż uchwytu

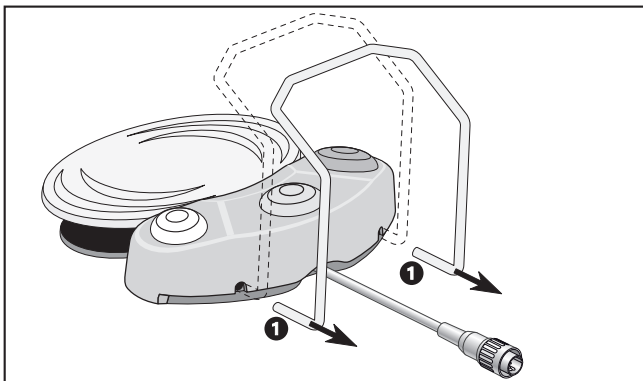


#### Montaż uchwytu



Przekręcić pedał sterujący o 180°.

- 1 Ustawić prowadnicę uchwytu w otworze pedału sterującego.
- 2 Wsunąć uchwyt do oporu.
- 3 Ustawić drugą prowadnicę uchwytu w otworze pedału sterującego.
- 4 Wsunąć uchwyt do oporu.



#### Demontaż uchwytu

- 1 Wyciągnąć uchwyt.









