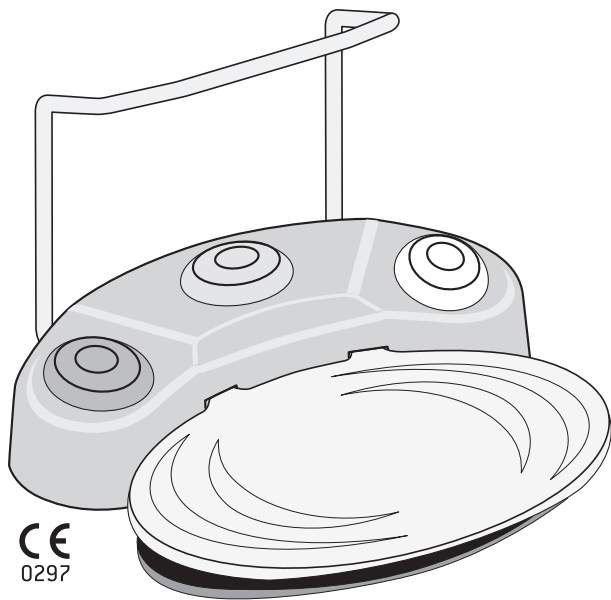


Bruksanvisning



**Fotkontroll
variabel**

S-N1

Innehåll

W&H symboler	3
1. Inledning.....	4 – 6
2. Leveransomfattning.....	7
3. Montering / demontering av bygel	8
Garantiåtagande.....	10
Auktoriserad W&H-servicepartner	11

W&H symboler

Symboler i bruksanvisningen



WARNING!
(om människor kan skadas)



VIKTIGT!
(om ett föremål kan skadas)



Allmän upplysning,
ingen risk för människa eller föremål

1. Inledning



Att kunderna är nöjda har högsta prioritet inom W&H kvalitetspolicyn. Den föreliggande W&H produkten utvecklades, tillverkades och kontrollerades i enlighet med de gällande lagliga och normativa bestämmelserna.



Använd endast fotkontrollen

- > med de apparattyper som nämns in den här bruksanvisningen
- > i överensstämmelse med bruksanvisningen för gällande drivenhet





Följ nedanstående kapitel i bruksanvisningen för gällande drivenhet:


- > Symboler
- > Inledning
- > Säkerhetsanvisningar
- > Driftstart
- > Beskrivning / Driftsättning av fotkontroll
- > Hygien och skötsel
- > Tillbehör
- > Service
- > Tekniska data
- > Återvinning och avfallshantering


Inledning

Ändamål

Variabel fotkontroll för användning på utrustning med mekanisk drivenhet.

  Obehörig användning kan skada fotkontrollen och därigenom förorsaka risker och faror för patienter, användare och andra.

 **Felaktig användning**
Vid felaktig användning såsom otillåten montering, modifikation eller reparation av fotkontrollen, eller om våra anvisningar ej följs, upphör all garanti och liknande rättigheter att gälla.

 **Fotkontrollen**
Fotkontrollen är tillåten för användning i zon M (AP) enligt IEC 60601-1 / ANSI/AAMI ES 60601-1.
Zon M omfattar en stympad pyramid under operationsbordet, som lutar 30° utåt.

Zon M betecknas »medicinsk miljö« och omfattar den del av rummet med explosionsfarlig atmosfär som kan förekomma genom användning av anestetiska- eller medicinskt antiseptiska- och antibakteriella medel, denna miljö är begränsad och förekommer endast under kortare tid.

Inledning



Produktion i enlighet med EU-direktiv

Fotkontrollen är en medicinteknisk produkt i enlighet med EU-direktiv 93/42/EEC och är kompatibel med nedan nämnda drivenheter:

Typer	Beteckning
SI-95	Implantmed, DU900, OsseoSet™ 100, Frios® Unit S
SA-200 / SA-200 C	Elcomed
SI-923, SI-915	Implantmed, BTI DrillTech®, Implant Unit, Ism, Surgical Motor System, OSM2, MIS MCU, DU1000, Frios® Unit S/i, OsseoSet 200, Osscora kirurgiska set
SA-310	Elcomed
PA-123 / PA-115	Tigon+



Tillverkarens ansvar

Tillverkaren kan endast hållas ansvarig för fotkontrollens säkerhet, tillförlitlighet och prestation om nedanstående instruktioner beaktas:

- > Använd endast fotkontrollen i överensstämmelse med denna bruksanvisning och med bruksanvisningen för gällande drivenhet.
- > Fotkontrollen har inga delar som kan repareras av användaren. Endast en auktoriserad W&H-servicepartner (se sida 11) får genomföra ändringar eller reparationer.
- > Om fotkontrollen öppnas utan tillstånd upphör alla garantianspråk att gälla.

2. Leveransomfattning

Typer SI-95 (Implantmed, DU900, OsseoSet™ 100, Frios® Unit S)

Typer SA-200, SA-200 C (Elcomed)

Fotkontroll S-N1, REF 05083300

Typer SI-923, SI-915 (Implantmed REF 00900100 / 00900101 / 00900102 / 00900103 / 00900104 / 00900105 / 00900106 / 00900107), BTI DrillTech®, Implant Unit, Ism, Surgical Motor System, OSM2, MIS MCU, DU1000, Frios® Unit S/i, OsseoSet 200, Osscora kirurgiska set)

Fotkontroll S-N1, REF 05046200

Typ SA-310 (Elcomed)

Typer SI-923, SI-915 (Implantmed REF 16929000 / 16929001)

Fotkontroll S-N1, REF 06202400

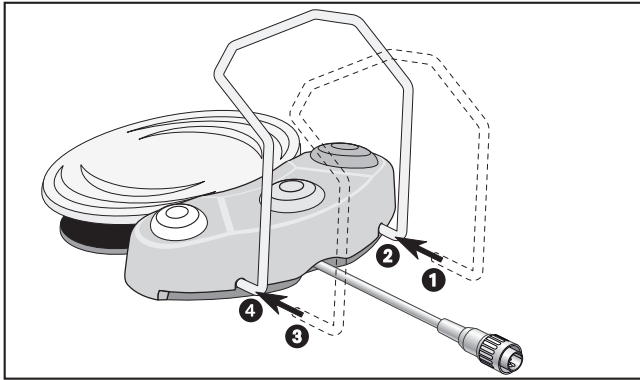
Typer PA-123, PA-115 (Tigon+)

Fotkontroll S-N1, REF 06382200


För alla nämnda typer

Bygel, REF 04653500

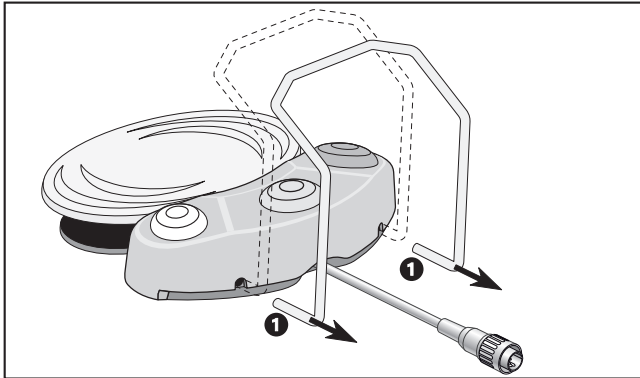
3. Montering / demontering av bygel



Montering av bygel

 Vrid fotkontrollen 180°.

- 1 Tryck in bygeln i det förborrade uttaget på fotkontrollen.
- 2 Skjut in bygeln till anslaget.
- 3 Tryck in bygeln i det andra förborrade uttaget på fotkontrollen.
- 4 Skjut in bygeln till anslaget.



Demontering av bygel

- 1 Dra ut bygeln.

Garantiåtagande

Den här W&H-produkten är tillverkad med största omsorg av högkvalificerade fackmän. Många tester och kontroller garanterar en felfri funktion. Var vänlig observera att garantianspråk endast är giltiga om alla instruktioner i den bifogade bruksanvisningen följts.

W&H ansvarar som tillverkare från och med inköpsdatum för material- eller tillverkningsfel inom en garantiperiod på 12 månader.

Vi tar inget ansvar för skador genom osakkunnig användning eller för reparationer som inte godkänts av W&H!

Garantikrav ska – med bifogande av köpunderlaget – lämnas till leverantören eller till en auktoriserad W&H-servicepartner. En garantiåtgärd förlänger varken ansvars- eller garantiperioden.

12 månaders garanti

Auktoriserad W&H-servicepartner

Besök W&H på Internet: <http://wh.com>

Under menypunkten »Service« hittar du din närmaste, auktoriserade W&H-servicepartner.

Om du inte har tillgång till Internet, kontakta

W&H NORDIC AB, Tillverkarvägen 6, Box 7037, 187 11 Täby

t + 46 8 4458830, f + 46 8 4458833, E-Mail: service@whnordic.se

Tillverkare

W&H Dentalwerk Bürmoos GmbH
Ignaz-Glaser-Straße 53, 5111 Bürmoos, **Austria**

t + 43 6274 6236-0, f + 43 6274 6236-55
office@wh.com wh.com

Form-Nr. 50587 ASC
Rev. 001 / 16.01.2012
Med reservation för ändringar

