

Käyttöohje



PEOPLE HAVE PRIORITY



proxeo

Valollinen hammaskiven poistoinstrumentti

ZA-55 L / ZA-55 LM / ZA-55 LS

Hammaskiven poistoinstrumentti ilman valoa

ZA-55 / ZA-55 M

Sisällys

Symbolit	4 – 5
käyttöohjeessa, instrumentissa / pakkauksessa	
1. Johdanto	6 – 8
2. Turvallisuusohjeet	9 – 13
3. Tuotekuvaus	14 – 18
Hammaskiven poistoinstrumentti, kärjet	
4. Käyttöönotto	19 – 22
Kiinnitys/irrotus, kärkien vaihto, koekäyttö	
5. Hygienia ja välinehuolto	23 – 36
Yleistietoja, esidesinfiointi, käsin tehtävä puhdistus, käsin tehtävä desinfiointi	
Koneellinen puhdistus ja desinfiointi, voitelu, sterilointi	
6. Lampun vaihto (ZA-55 L)	37 – 38

Sisällys

7. W&H-lisätarvikkeet ja -varaosat	39 – 40
8. Tekniset tiedot	41 – 42
9. Hävittäminen.....	43
Takuuehdot.....	44
Valtuutetut W&H-huoltopisteet	45

Symbolit käyttöohjeessa



VAROITUS!
(loukkaantumisvaara)



HUOMIO!
(vaurioitumisvaara)



Yleisiä ohjeita,
ei vaaraa henkilöille
tai esineille



Soveltuu
ultraäänikylpöön



Älä hävitä talousjätteen
joukossa

Symbolit instrumentissa / pakkauksessa



CE-merkintä
ja myöntämipaikan
tunnusnumero



DataMatrix Code
tuotetiedoille, mukaan
lukien UDI (Unique Device
Identification)



Tietomuoto Health Industry
Bar Code -koodin mukaan



Tuotenumero



Lämpödesinfioitavissa



Steriloitavissa mainittuun
lämpötilaan saakka



Sarjanumero



UL-merkintä Kanadassa ja Yhdysvalloissa
hyväksytyille komponenteille



Valmistuspäivämäärä

1. Johdanto

W&H:n laatupolitiikassa kiinnitämme erityisen huomion asiakkaitten tyytyväisyyteen. Tämä W&H:n tuote on kehitetty, valmistettu ja tarkastettu voimassa olevien laillisten säädösten ja määräysten mukaisesti.

Oman ja potilaiden turvallisuuden tähden

Lue käyttöohje ennen ensikäyttöä. Käyttöoppaan tarkoitus on esitellä tuotteen käyttöominaisuudet sekä opastaa tuotteen taloudelliseen ja turvalliseen käsittelyyn ja varmistaa häiriötön käyttö.

Käyttötarkoitus

Tämä lääketieteellinen tuote on painekäyttöinen ultraäänilaite, joka on tarkoitettu hammaslääketieteelliseen käyttöön. Sitä voidaan käyttää yhdessä kulloisenkin valmistajan hyväksymien sellaisten kärkien kanssa, joita käytetään supra- ja subgingivaalisen hammaskiven poistoon, hampaiden puhdistukseen, juuritasoitukseen, juurikanavatyoöstöön ja kovan hammas- ja luuaineen työstöön.

Tarkoituksen vastainen käyttö saattaa vahingoittaa hammaskiven poistoinstrumenttia ja aiheuttaa siten riskejä ja vaaratilanteita potilaalle, käyttäjälle tai muille henkilöille.

Käyttäjän pätevyys

Hammaskiven poistoinstrumentti on kehitelty seuraaville kohderyhmille: »hammaslääkärit, hammashygienistit, hammaslääketieteen asiantuntijat (ennaltaehkäisy) ja hammaslääketieteen asiantuntijoiden assistentit«.



EU-direktiivin mukainen tuotanto

Tämä hammaskiven poistoinstrumentti on lääketieteellinen tuote EU-direktiivin 93/42/ETY mukaan.



Valmistajan vastuu

Valmistaja voi pitää itseään vastuullisena hammaskiven poistoinstrumentin turvallisuuden, luotettavuuden ja toiminnan vaikutuksista vain, jos seuraavia ohjeita noudatetaan:

- > Hammaskiven poistoinstrumenttia on käytettävä tämän käyttöohjeen mukaisesti.
- > Hammaskiven poistoinstrumentissa ei ole mitään käyttäjän itsensä korjattavissa olevia osia. Ainoastaan valtuutetut W&H-huoltopisteet (s. 45) saavat suorittaa asennus-, muutos- ja korjaustöitä.

Asiantunteva käyttö

Hammaskiven poistoinstrumentti soveltuu vain asiantuntevaan käyttöön hammaslääketieteessä, ja sen lisäksi on noudatettava voimassa olevia työturvallisuussäädöksiä ja tapaturmantorjuntatoimia sekä tätä käyttöohjetta. Hammaskiven poistoinstrumentin saa valmistella ja sitä saa huoltaa ainoastaan valmistajan suositusten sekä infektioita ehkäisevien menettelytapojen mukaisesti. Näin voidaan varmistaa potilaan turvallisuus sekä hyvinvointi. Epäasiallinen käyttö, esim. puutteellinen hygienia ja hoito, annettujen ohjeiden huomiotta jättäminen, tai sellaisten lisä- ja varaosien käyttö, jotka eivät ole W&H:n hyväksymiä, vapauttaa meidät kaikista takuovelvoitteista tai muista vaatimuksista.

Huolto

Jos toimintahäiriöitä ilmenee, käänny välittömästi valtuutetun W&H-huoltopisteen (s. 45) puoleen. Korjaus- ja huoltotöitä saavat suorittaa vain valtuutetut W&H-huoltopisteet.

2. Turvallisuusohjeita



- > Valollisen hammaskiven poistoinstrumentin käyttö on sallittua vain niissä hoitokoneissa, jotka vastaavat normeja IEC 60601-1 (EN 60601-1) ja IEC 60601-1-2 (EN 60601-1-2).

Käytetyn verkko-osan on täytettävä seuraavat vaatimukset, jotka järjestelmän asentajan on taattava:

- > Kaksoiseristys korkeinta odotettavissa olevaa käyttöjännitettä varten ensiö- ja toisiovirtapiirien välissä.
- > Kaksoiseristys korkeinta odotettavissa olevaa toisiojännitettä varten toisiojännitteen ja maadoitusjohtimen (PE) välissä.
- > Toisiovirtapiirien on oltava galvaanisesti toisistaan erotettuja.
- > Toisiovirtapiirien on oltava suojattuja oikosuluilta sekä ylikuormituksilta.
- > Vuotovirtojen on sovittava yhteen käyttöosan kanssa.
- > Toisiojännite on rajoitettava enintään 3,3 volttiin AC/DC.



- > Huolehdi kunnollisista käyttöolosuhteista ja toimivasta jäähdytysnestevirrasta.
- > Varmista, että käytössä on aina riittävä määrä soveltuvaa jäähdytysainetta ja huolehdi asianmukaisesta imulaitteesta. Jäähdytysaineen syötön puuttuessa hammaskiven poistoinstrumentti on välittömästi poistettava käytöstä.
- > Käytä hammaskiven poistoinstrumentin paineilmana ainoastaan ilmaa joka on tuotettu hammasalan kompressorilla, joka on suodatettu, öljytön ja jäähdytetty.
- > Tarkasta ennen jokaista käyttöä, ettei hammaskiven poistoinstrumentti ole vioittunut eikä siinä ole irtoavia osia (esim. instrumentin kärki).
- > Älä käytä vaurioitunutta hammaskiven poistoinstrumenttia.
- > Suorita ennen jokaista käyttöä koekäyttö.
- > Älä käytä hammaskiven poistoinstrumenttia suuontelon pehmeiden osien vammoissa (ilmanpaine saattaa aiheuttaa septisten aineiden tunkeutumisen kudokseen tai embolian).
- > Huuhtelee hammaslääketieteellinen yksikkö kerran päivässä.
- > Hammaskiven poistoinstrumenttia ei saa käyttää valoanturina.
- > Älä katso suoraan valoaukkoon.

Kärjet



- > Käytä vain W&H-kärkiä ja W&H-kärjenvaihtajia tai sellaisia toisen valmistajan valmistamia kärkiä/kärjenvaihtajia, jotka on hyväksytty W&H:n hammaskiven poistoinstrumenttia varten.
- > Varmista, ettei kärkien alkuperäinen muoto muutu (esim. instrumentin putoamisen seurauksena).
- > Kärkiä ei saa taivuttaa eikä hioa jälkeinpäin.
- > Tarkasta jokaisen uudelleen käynnistyksen yhteydessä säädetty tehoasetus.
- > Aseta kärki paikoilleen ainoastaan, kun hammaskiven poistoinstrumentti on pysähtyneenä.
- > Älä koskaan tartu heiluvaan kärkeen.
- > Laita kärjenvaihtaja välittömästi jokaisen toimenpiteen jälkeen pysähtyneen hammaskiven poistoinstrumentin käytettyyn kärkeen (suojaa loukkaantumisilta ja infektioilta, suojaa kärkeä).
- > Tarkista kärkien käyttö (1AU, 2AU, 3AU, 1AP, 2APr, 2API) mukana toimitetun kärkikaavion avulla. Kärjen kuluma ei saa ylittää 2 mm.



Vaara-alueet M ja G

IEC 60601-1 / ANSI/AAMI ES 60601-1 -standardin mukaan hammaskiven poistoinstrumentti ei sovellu käytettäväksi räjähdysalttiissa ympäristössä tai ympäristössä, jossa nukutusainetta on sekoittunut happeen tai ilokaasuun.



Hammaskiven poistoinstrumentti ei sovellu käytettäväksi happirikastetuissa tiloissa.




Alue M, jota kutsutaan myös nimellä »lääkinnällinen ympäristö«, käsittää sen osan tiloista, joissa saattaa kipulääkeaineiden tai lääkinällisten ihonpuhdistus- tai desinfiointiaineiden käytön – kuitenkin vain pieninä määrinä ja lyhytaikaisesti – vuoksi esiintyä räjähdysalttiita ilmatiloja.

Alue M käsittää pyramidikartion muotoisen osan sellaisen operointipöydän alapuolella, joka kallistuu 30° ulospäin.



Alue G, jota kutsutaan myös nimellä »suljettu lääkinällinen kaasujärjestelmä«, käsittää tilat, jotka eivät välttämättä ole joka puolelta suljettuja ja joissa muodostuu, jonne johdetaan tai joissa käytetään jatkuvasti tai aika ajoin räjähdysalttiita seoksia pieninä määrinä.

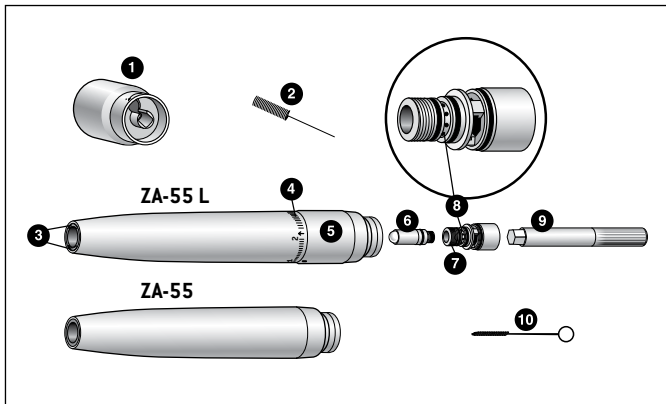
Ensikäyttöä edeltävä hygienia ja välinehuolto

 Hammaskiven poistoinstrumentti on tehtaalta tullessaan puhdas ja saumatussa PE-muovikelmussa.

- > Suorita voitelu ennen ensikäyttöä.
- > Steriloi hammaskiven poistoinstrumentti, kärjet, kärjenvaihtaja ja suuttimen puhdistustyökalu.

- > Voitelu Sivu 33 – 34
- > Sterilointi Sivu 35 – 36

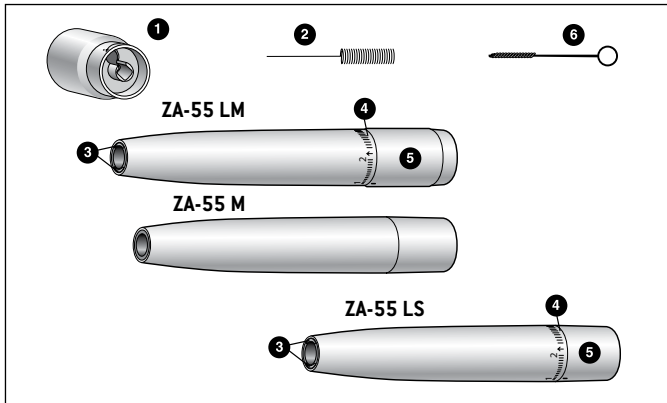
2. Tuotekuvaus – hammaskiven poistoinstrumentti



Hammaskiven poistoinstrumentti valolla / ilman valoa ja Roto Quick -liitântä

- ❶ Kärjenvaihtaja
- ❷ Suuttimen puhdistustyökalu
- ❸ Valoaukko*
- ❹ Tehotaso*
- ❺ Säätoirengas tehoasetusta varten*
- ❻ Lamppu*
- ❼ Lamppupidike*
- ❽ Ruiskusuodatin*
- ❾ Kuusiokanta-avain*
- ❿ Puhdistusharja

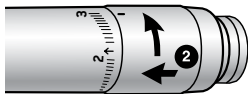
* vain malli ZA-55 L



**Hammaskiven poistoinstrumentti
valolla / ilman valoa ja
Multiflex® / Sirona® -liitäntä**

- 1** Kärjenvaihtaja
- 2** Suuttimen puhdistustyökalu
- 3** Valoaukko*
- 4** Tehotaso*
- 5** Säätörengas tehoasetusta varten*
- 6** Puhdistusharja

* vain malli ZA-55 LM / ZA-55 LS



Säätörengas tehoasetukseen valollisessa hammaskiven poistoinstrumentissa (ZA-55 L / ZA-55 LM / ZA-55 LS)

- > Tehotaso 1: hellävarainen
- > Tehotaso 2: standardi
- > Tehotaso 3: lyhytaikaisesti voimakkaampaan poistoon




Tehotaso 3: Vältä instrumenttien kaikenlaista liian voimakasta käyttöä.

- 1 Säädä tehotaso 1 tai 2 kääntämällä säätörengasta.
 - > Tehotason 2 jälkeen on olemassa turvavaste.
- 2 Turvavasteen ylittämiseksi paina säätörengasta eteenpäin ja käännä se tehotasolle 3.

Tuotekuvaus – kärjet

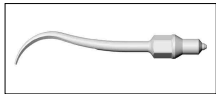
Hyväksytyjen W&H-kärkien käyttöalueet

 Seuraavat kärjet on hyväksytty käytettäväksi tehotasoilla 1 – 3 (ZA-55 L / ZA-55 LM / ZA-55 LS).



Ennaltaehkäisevät kärjet

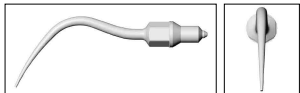
1AU: yleiskäyttöinen, myös epätasaisiin, lingvaalitaipuisiin poskihammaspintoihin.



2AU: alaetuhampaisiin, lingvaalipintoihin, jos kyseessä on voimakkaasti tarttunut, paksu ja kova hammaskivi.

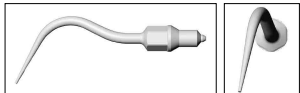


3AU: peitteen poistamiseksi hampaan kaulasta sekä nikotiinikerrosten poisto.



Parodontologiset kärjet

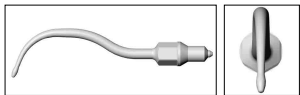
1AP: subgingivaalisten kerrosten poistamiseen, sopii erityisen hyvin syviin parodontaalitaskuihin.



2APr: oikealle kaareutuva kärki subgingivaalisten kerrosten poistamiseen.



2API: vasemmalle kaareutuva kärki subgingivaalisten kerrosten poistamiseen.

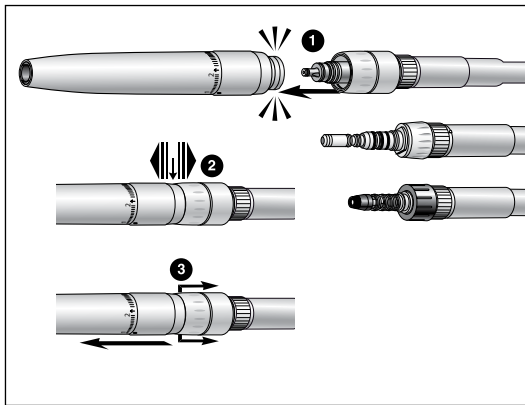


3AP: Timantoidut kärjet haarautumien ja kovertumien parodontaaliseen puhdistamiseen.



Käytä timantoitua, parodontaalista 3AP-kärkeä erittäin alhaisella paineella (0,3 N) välttääksesi instrumentin liian voimakkaan käytön.

4. Käyttöönotto



Kiinnitys ja irrotus



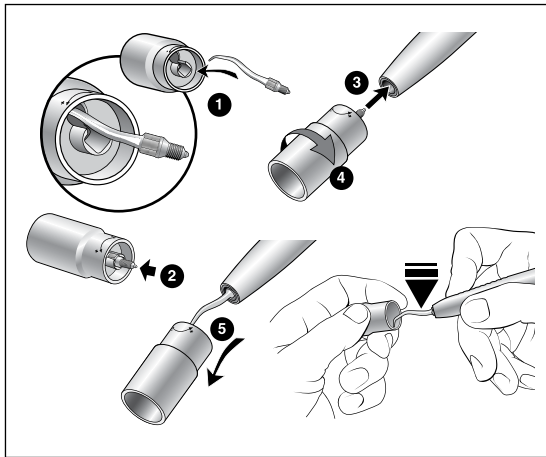
Älä kiinnitä tai irrota, kun moottori käy!



- 1** Aseta hammaskiven poistoinstrumentti Roto Quick / *Multiflex*[®] / *Sirona*[®] -liittimeen.
- 2** Tarkista liittimen kiinnityksen pitävyys.
- 3** Vedä Roto Quick -liittimen suojus pois ja irrota hammaskiven poistoinstrumentti vetämällä sitä akselin suuntaan.

tai

Irrota hammaskiven poistoinstrumentti *Multiflex*[®] / *Sirona*[®] -liittimestä vetämällä akselin suuntaan.



Kärjen käyttö

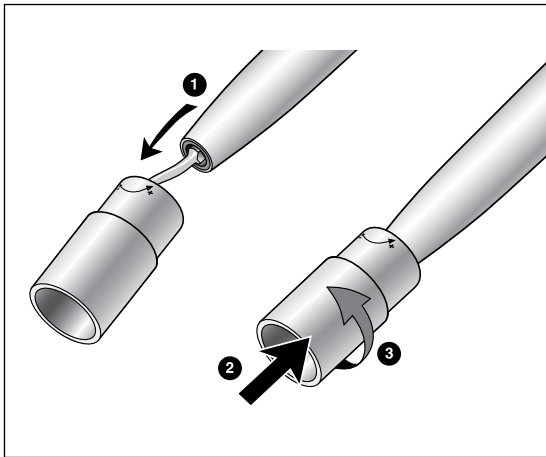
- 1 Aseta kärki loveen.
- 2 Paina kärki kärjenvaihtajaan.
- 3 Laita kärjen kierre hammaskiven poistoinstrumentin aukkoon.
- 4 Ruuvaa kärki tiukasti kiinni.
- 5 Irrota kärjenvaihtaja varovaisesti.



Tarkista kärjen kiinnityksen pitävyys vetämällä akselin suuntaan.



Paina kärkeä n. 10 N:n (= 1 kg) voimalla kiinteää, steriiliä esinettä (esim. kärjenvaihtajaa) vastaan tarkistaaksesi kärjen kuormituksen.



Kärjen poistaminen

- 1 Aseta kärki loveen.
- 2 Paina kärjenvaihtaja kärkeen.
- 3 Ruuvaa irti kärki.



Jätä kärki kärjenvaihtajaan hygienia- ja välinehuoltoprosessiin saakka!

Koekäyttö



Älä pidä hammaskiven poistoinstrumenttia silmien korkeudella.

- > Aseta kärki paikoilleen.
- > Käynnistä hammaskiven poistoinstrumentti.
- > Jos toimintahäiriöitä ilmenee (esim. tärinää, epätavallista melua, kuumenemistä, jäähdytysnesteen virtaushäiriöitä tai vuotoa), **pysäytä hammaskiven poistoinstrumentti heti** ja käänny valtuutetun W&H-huoltopisteen puoleen (ks. s. 45).

5. Hygienia ja välinehuolto



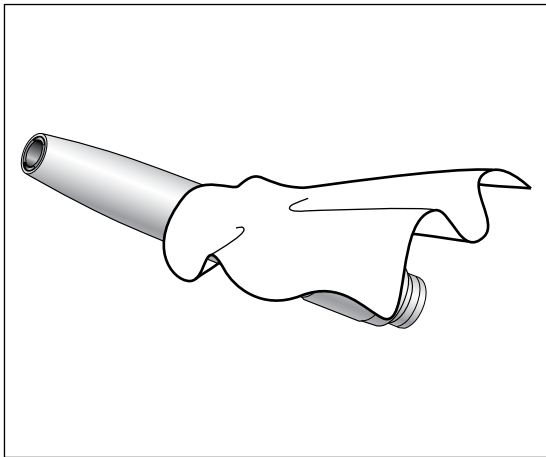
- > Noudata paikallisia ja kansallisia lakeja, direktiivejä, normeja ja määräyksiä puhdistuksessa, desinfioidussa ja steriloinnissa.
- > Hammaskiven poistoinstrumentti, kärjet ja kärjenvaihtaja voidaan käsitellä käsin tai koneellisesti.



- > Käytä suojavaatteita.
- > Irrota hammaskiven poistoinstrumentti Roto Quick / *Multiflex*[®] / *Sirona*[®] -liittimestä.
- > Irrota kärki hammaskiven poistoinstrumentista.

- > Puhdista ja desinfioi hammaskiven poistoinstrumentti, kärjet ja kärjenvaihtaja **heti jokaisen toimenpiteen jälkeen**. Näin niiden sisään mahdollisesti valunut neste (veri, sylki jne.) huuhtoutuu pois ja sisäosat eivät juutu paikoilleen.

- > Steriloi hammaskiven poistoinstrumentti, kärjet ja kärjenvaihtaja käsin tehdyn tai koneellisen puhdistuksen, desinfioidun sekä voitelun jälkeen.
- > Steriloi suuttimen puhdistustyökalu käsin tehdyn puhdistuksen ja desinfioidun jälkeen.

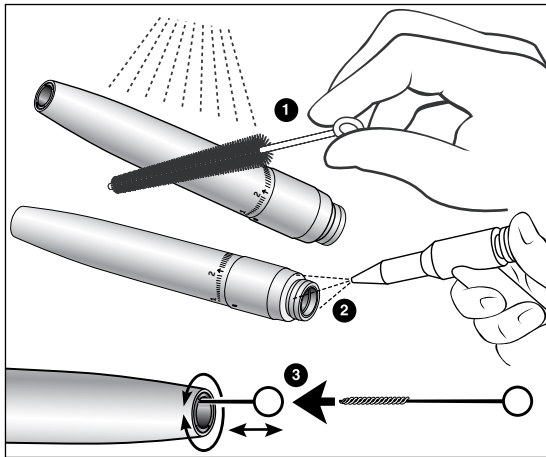


Esidesinfiointi

> Esipuhdistus desinfiointipyyhkeellä, jos osat ovat hyvin likaisia.



Käytä vain desinfiointiaineita, joilla ei ole proteiinia sitovaa vaikutusta.



Käsin tehtävä sisäinen sekä ulkoinen puhdistus

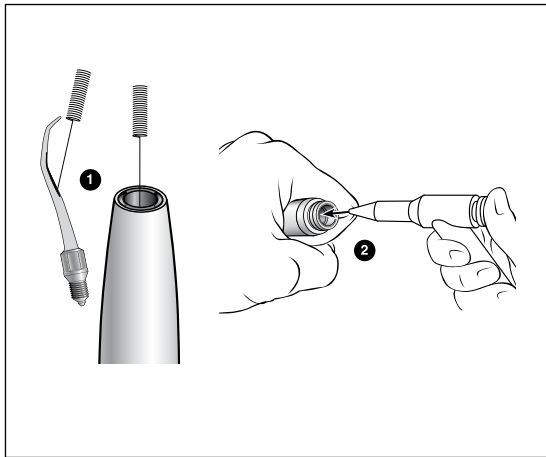
- 1 Huuhtele ja puhdista harjaamalla demineralisoidulla vedellä (< 38 °C).
- 2 Poista mahdolliset nestejäämät (imevällä kankaalla, puhalla kuivaksi paineilmalla).
- 3 Laita puhdistusharja vasteeseen saakka sisään ja puhdista välykset.



Hammaskiven poistoinstrumenttia ei saa upottaa desinfiointiliuokseen tai ultraäänikylpyyn!



Kärjet ja kärjenvaihtaja voidaan puhdistaa ja desinfioida porakylvyssä tai ultraäänikylvyssä.



Spraysuuttimien puhdistus

- 1 Poista likakertymät varovaisesti ulostuloaukoista käyttäen puhdistustyökalua.



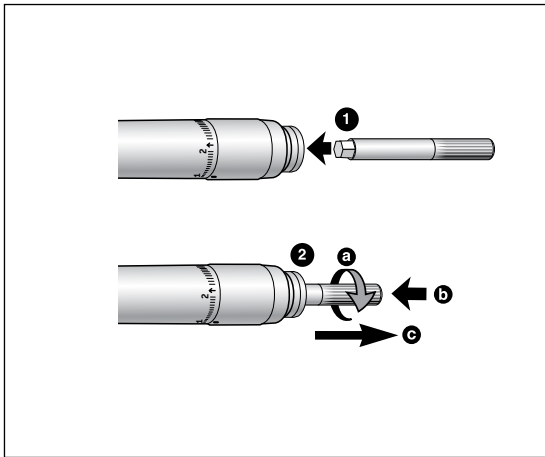
Puhdista ja desinfioi suuttimen puhdistustyökalu ultraäänikylvyssä/ desinfiointikylvyssä.

Jäähdytysnesteputken puhdistus

- 2 Puhalla ilmaruiskulla jäähdytysnesteputkeen.

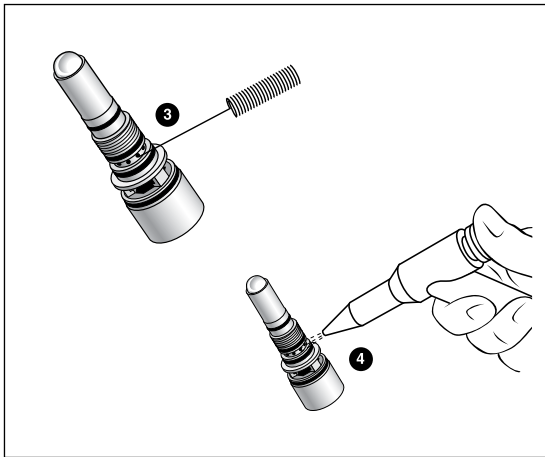


Jos ulostuloaukot tai jäähdytysnesteputki on tukossa, käänny valtuutetun W&H-huoltopisteen puoleen [s. 45].

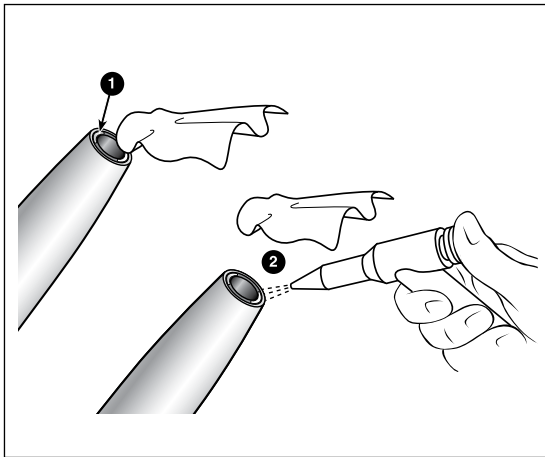


Ruiskusuodattimen puhdistus (ZA-55 L)

- 1 Laita kuusiokanta-avain lamppupidikkeeseen painamalla hammaskiven poistoinstrumenttia akselin suuntaan.
- 2 Ruuvaa lamppupidike auki kääntämällä kuusiokanta-avainta (a). Paina kuusiokanta-avainta (b) ja vedä kuusiokanta-avain ja lamppupidike pois (c).



- 3** Puhdista lamppupidikkeen ulostuloaukot liasta ja kerrostumista varovaisesti suuttimen puhdistustyökalulla (tai pehmeällä harjalla).
- 4** Puhalla ulostuloaukot vapaiksi ilmapistoolilla.
> Ruuvaa lamppupidike jälleen kiinni.



Valoaukon puhdistus (ZA-55 L / ZA-55 LM / ZA-55 LS)

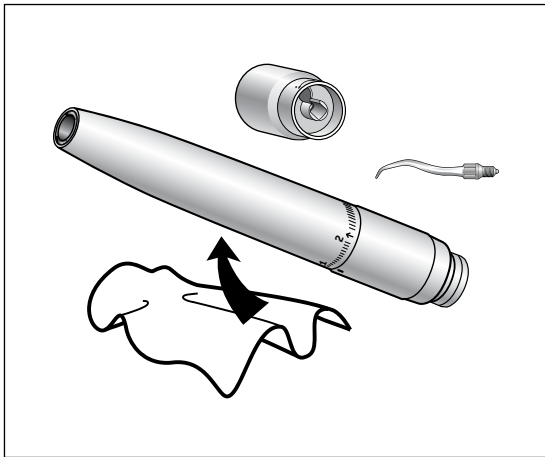


Valoaukon naarmuuntumista on ehdottomasti vältettävä!

- 1** Pese valoaukko puhdistusnesteellä ja pehmeällä liinalla.
- 2** Kuivaa valoaukko ilmapistoolilla tai varovaisesti pehmeällä liinalla.



Suorita jokaisen puhdistuksen jälkeen silmämääräinen tarkistus. Hammaskiven poistoinstrumenttia, jonka valoaukko on vahingoittunut, ei saa ottaa käyttöön. Ota yhteys valtuutettuun W&H-huoltoliikkeeseen (s. 45).



Käsin tehtävä desinfiointi



W&H suosittelee pyyhintädesinfiointia.

- > Käytä vain kloorittomia, yleisesti tunnettujen ja tunnustettujen valmistajien sertifioimia desinfiointiaineita.
- > Ota huomioon valmistajan ohjeet desinfiointiaineiden käytöstä.



Käsin tehdyn puhdistuksen, desinfioinnin ja voitelun jälkeen tarvitaan lämpödesinfiointi [pakkaamattomana] tai sterilointi [pakattuna] höyrysterilointilaitteessa luokka B tai S [EN 13060 mukaan].

Koneellinen sisäinen sekä ulkoinen puhdistus ja desinfiointi



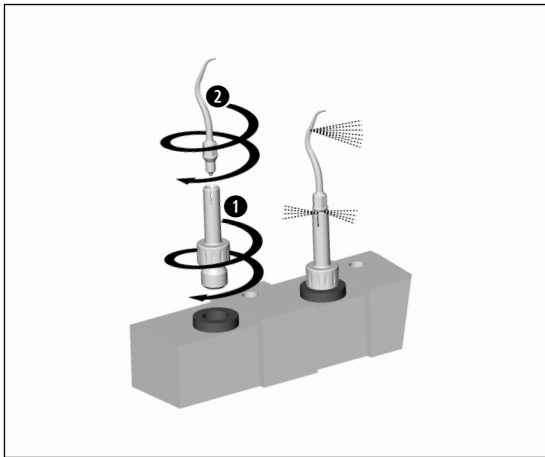
- W&H suosittelee koneellista puhdistusta ja voitelua W&H Assistinalla 3x3.
- > Noudata Assistin käyttöohjeen ohjeita.



- Hammaskiven poistoinstrumentti, kärjet ja kärjenvaihtaja voidaan puhdistaa ja desinfioida lämpödesinfektorissa.
- > Noudata valmistajan ohjeita laitteille, puhdistus- ja huuhteluaineille.
 - > Käytä kärkien valmisteluun W&H:n adapterisarjaa lämpödesinfektorille.



- > Varmista, että hammaskiven poistoinstrumentti on lämpödesinfiointin jälkeen täysin kuiva sisäisesti sekä ulkoisesti. Poista mahdolliset nestejäämät paineilmalla.

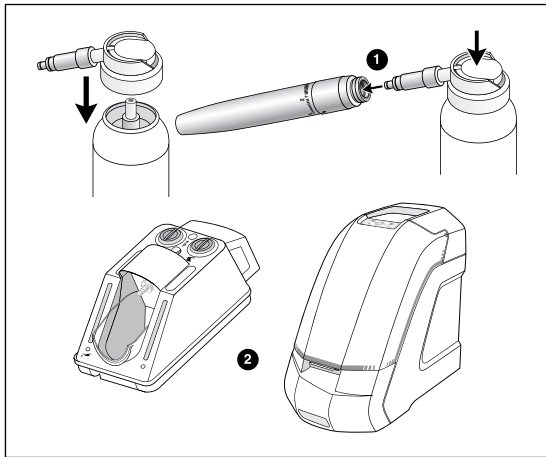


Kärkien koneellinen puhdistus ja desinfiointi



Käytä W&H-adapterisarjaa REF 07233500 lämpödesinfektorille.

- 1 Ruuvaa W&H-adapteri injektorikiskon adapteriin.
- 2 Ruuvaa kärki W&H-adapteriin.

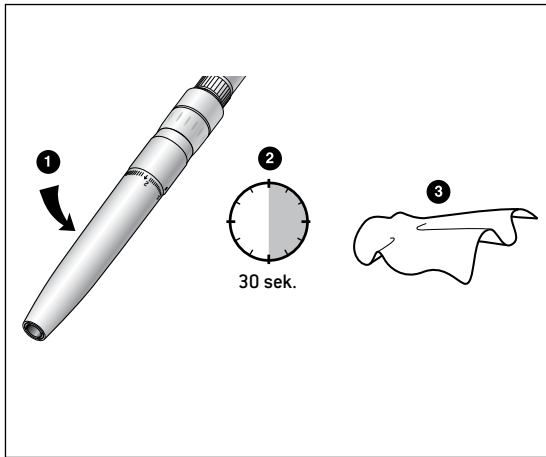


Voitelu

- 1 W&H Service Oil F1, MD-400:lla**
 - > Noudata sprayöljypullon ja pakkauksen ohjeita.tai
- 2 W&H Assistinalla**
 - > Katso Assistinän käyttöohjeesta.

Suosittelavat voiteluvälit

- > Joka 10. sisäisen puhdistuksen jälkeen.
- > Ennen jokaista 10. sterilointia.



Koekäyttö voitelun jälkeen

- 1** Suuntaa hammaskiven poistoinstrumentti alaspäin.
 - > Käynnistä mahdollisuuksien mukaan hitaimmalle pyörimisnopeudelle ja lisää nopeutta 5–10 sekunnin aikana maksimiin saakka.
- 2** Käynnistä hammaskiven poistoinstrumentti 30 sekunniksi ja poista sitten ylimääräinen öljy.
 - > Toista hygienia- ja välinehuoltoprosessi kokonaan uudelleen, jos öljyssä esiintyy epäpuhtauksia.
- 3** Pyyhi hammaskiven poistoinstrumentti harsokankaalla tai pehmeällä kankaalla.

Sterilointi ja säilytys



W&H suosittelee sterilointia EN 13060 mukaisesti, luokka B

- > Noudata laitteen valmistajan antamia ohjeita.
- > Steriloi vai puhdistettuja, desinfioituja ja voideltuja yksikköjä.
- > Steriloi kärki vain kärjenvaihtajassa.
- > Pakkaa hammaskiven poistoinstrumentti lisätarvikkeineen EN 868-5:n mukaiseen steriilituotepakkaukseen.
- > Varmista, että poistat vain kuivia ja steriileitä esineitä.
- > Säilytä steriilituote kuivassa sekä pölyltä suojatussa paikassa.



Normissa ISO 15606 määritetään vähintään 250 sterilointijakson kestävyys.

W&H:n hammaskiven poistoinstrumentin kohdalla suosittelemme säännöllistä huoltoa 1000 sterilointikerran tai yhden vuoden jälkeen.

Hyväksytyt sterilointimenetelmät

- > Vesihöyrysterilointi luokka B, EN 13060-direktiivin mukaisilla autoklaaveilla.
Sterilointiaika vähintään 3 minuuttia 134 °C:ssa

tai

- > Vesihöyrysterilointi luokka S, EN 13060 -direktiivin mukaisilla autoklaaveilla.
Hammaskiven poistoyksiköiden sterilointiin tarvitaan erillinen lupa sterilointilaitteen valmistajalta.
Sterilointiaika vähintään 3 minuuttia 134 °C:ssa



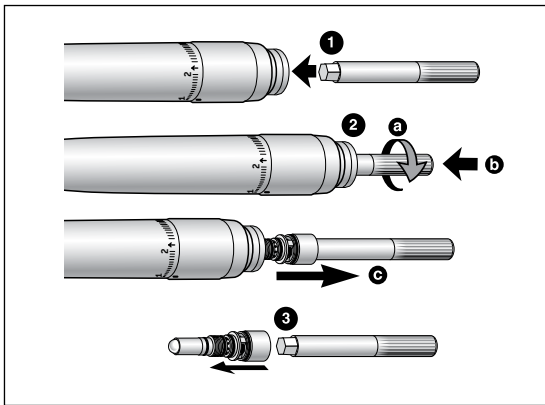
Ennen uudelleenkäyttöönottoa

Odota, kunnes hammaskiven poistoinstrumentti on täysin kuiva.

Hammaskiven poistoinstrumentin kosteus saattaa johtaa virheelliseen toimintaan! (oikosulkuvaara)

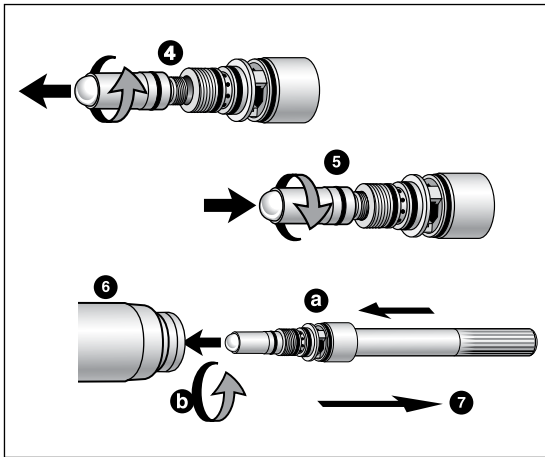
Odota, kunnes hammaskiven poistoinstrumentti, kärki ja kärjenvaihtaja ovat täysin jäähtyneet.
(palovammojen vaara)

6. Lampun vaihto (ZA-55 L)



Lampun aiheuttama palovammojen vaara!

- 1** Laita kuusiokanta-avain lamppupidikkeeseen painamalla hammaskiven poistoinstrumenttia akselin suuntaan.
- 2** Ruuvaa lamppupidike auki kääntämällä kuusiokanta-avainta (a). Paina kuusiokanta-avainta (b) ja vedä kuusiokanta-avain ja lamppupidike pois (c).
- 3** Irrota lamppupidike kuusiokanta-avaimesta.



- 4 Kierrä viallinen lamppu lamppupidikkeestä.
- 5 Ruuvaa varalamppu paikoilleen.
- 6 Laita lamppupidike kuusiokanta-avaimeen [a]. Ruuvaa lamppupidike hammaskiven poistoinstrumentin vasteseeseen saakka [b].
- 7 Poista jälleen kuusiokanta-avain.

7. W&H-lisätarvikkeet ja -varaosat

Käytä vain alkuperäisiä W&H-lisätarvikkeita ja -varaosia, jotka ovat W&H:n hyväksymiä.

Hankintaliike: W&H-piste

301	Assistina
19922000	Assistina 3x2 (MB-200)
19923000	Assistina 3x3 (MB-300)
02690400	Assistina-adapteri kaikille W&H-tuotteille, joissa on Roto Quick -järjestelmä
04713200	Assistina-sovitin <i>Multiflex</i> [®] -liitännälle
02692000	Assistina-sovitin <i>Sirona</i> [®] -liitännälle
10940021	Service Oil F1, MD-400 (6 pcs)
02229200	Suutin ja adapteri malleille ZA-55 L / ZA-55
04396100	Suutin ja adapteri malleille ZA-55 LM / ZA-55 M
05908000	Suutin ja adapteri malleille ZA-55 LS

00636901	Suuttimen puhdistustyökalu
07308100	Kärjenvaihtaja
05452400	Puhdistusharja
04381200	Varalamppu (mallille ZA-55 L)
04273200	Kuusiokanta-avain (mallille ZA-55 L)
07233500	Adapterisetti lämpödesinfektorille.

07159700	Kärki 1AU
07159800	Kärki 2AU
07159900	Kärki 3AU
07009100	Kärki 1AP
05254400	Kärki 2APr
05153300	Kärki 2API
05280200	Kärki 3AP

8. Tekniset tiedot

Proxeo hammaskiven poistoinstrumentti	ZA-55 L / ZA-55	ZA-55 LM / ZA-55 M	ZA-55 LS
Letkupuolen liitos normin perusteella	W&H Roto Quick	Multiflex®*	Sirona®*
Käyttöpaine (bar)	3,4 ± 0,3**	3,4 ± 0,3**	3,4 ± 0,3**
Vedenpaine (bar)	0,7 – 2	0,7 – 2	0,7 – 2
Jäähdytysainemäärä ISO 15606 (ml/min)	30 – 60	30 – 60	30 – 60
Sallittu vähimmäisjäähdytysainemäärä (ml/min)	30	30	30
Ilman kulutus (l/min)	30 – 40 / 34	30 – 40 / 34	30 – 40 / 34
Heiluntataajuus (kHz)	6	6	6
Heilunta-amplitudi ISO 15606 (µm)	< 200	< 200	< 200
Lamppujännite V DC (tai V AC)	3,2 ± 0,1 (3,3 ± 0,1) / –	–	–
Virrankulutus (A)	0,7 / –	–	–

* Multiflex® ja Sirona® ovat kolmannen osapuolen tavaramerkkejä, joiden kanssa W&H Dentalwerk Bürmoos GmbH:lla ei ole tekemistä.

** Säädä käyttöpaine manometrillä tehotasolle 3 (ZA-55 L, ZA-55 LM, ZA-55 LS).

Lämpötilatiedot

Hammaskiven poistoinstrumentin lämpötila käyttäjäpuolella: enint. 55 °C

Hammaskiven poistoinstrumentin lämpötila potilaan puolella: enint. 50 °C

Työosan (kärki) lämpötila: enint. 41 °C

Ympäristöedellytykset

Varastointi- ja kuljetuslämpötila: -40 °C – +70 °C

Ilmankosteus varastoinnissa ja kuljetuksessa: 8 % – 80 % (suhteellinen), ei kondensoituva

Käyttölämpötila: +10 °C – +35 °C

Ilmankosteus käytössä: 15 % – 80 % (suhteellinen), ei kondensoituva

9. Hävittäminen



Varmista, etteivät osat ole hävitettäessä kontaminoituneet.



Noudata paikallisia ja kansallisia lakeja, direktiivejä, normeja ja määräyksiä hävittämisestä.

- > Lääketieteellinen tuote
- > Sähkölaitteet
- > Myyntipakkaus

Takuuehdot

Tämän W&H-tuotteen ovat mitä suurinta huolellisuutta noudattaen valmistaneet hyvinkoulutetut ammatti-ihmiset. Monipuoliset testit ja valvontatoimenpiteet takaavat moitteettoman toiminnan. On otettava huomioon, että takuuvaatimukset ovat voimassa vain, kun noudatetaan tämän käyttöohjeen kaikkia ohjeita.

W&H on valmistajana vastuussa ostopäivästä lukien materiaali- tai valmistusvioista takuuajan, joka on 24 kuukautta. Takuu ei koske lisätarvikkeita ja kuluvia materiaaleja (kärjet, kärjenvaihtajat, varalamput, kuusiokanta-avain, suuttimen puhdistustyökalut, puhdistusharjat).

Epäasiallisesta käytöstä johtuvista vioista tai korjauksista, jonka on tehnyt kolmas osapuoli, jota W&H ei ole valtuuttanut, emme vastaa!

Korvausvaatimukset on esitettävä – ostotodistuksen kanssa – toimittajalle tai valtuutettuun W&H-huoltopisteeseen. Korvauksen maksaminen ei pidennä takuu- tai mahdollista korvausvelvollisuusaikaa.

24 kuukauden takuu aika

Valtuutetut W&H-huoltopisteet

Vieraile W&H:n internetsivuilla osoitteessa <http://wh.com>

Valikkokohdasta »Service« (Huolto) löydät lähimmän valtuutetun W&H-pisteesi.

Jos pääsyä Internetiin ei ole, ota yhteys seuraaviin

W&H NORDIC AB, Linjalvägen 10 E, 18766 Täby

t +46 84458431, f +46 84458833, E-Mail: service@whnordic.se

Valmistaja

W&H Dentalwerk Bürmoos GmbH

Ignaz-Glaser-Straße 53, 5111 Bürmoos, Austria

**t + 43 6274 6236-0,
office@wh.com**

**f + 43 6274 6236-55
wh.com**

Form-Nr. 50791 AFI

Rev. 003 / 06.04.2016

Oikeudet muutoksiin pidätetään