

## Návod k použití



CE  
0297

PEOPLE HAVE PRIORITY



## Chirurgie

**Pilové násadce**  
S-8R, S-8S, S-80

# Obsah

---

<b>Symbole</b> .....	4
v návodu k použití .....	4
na zdravotnickém prostředku / na obalu.....	5
<b>1. Úvod</b> .....	6
<b>2. Bezpečnostní pokyny</b> .....	9
<b>3. Popis výrobku</b> .....	12
<b>4. Uvedení do provozu</b> .....	14
<b>5. Hygiena a péče</b> .....	18
Všeobecné pokyny .....	18
Omezení při opakované úpravě .....	20
První ošetření v místě použití .....	21
Ruční čištění .....	22
Ruční dezinfekce.....	27
Strojové čištění a dezinfekce .....	28

Sušení .....	30
Kontrola, péče a zkouška.....	31
Obal .....	36
Sterilizace .....	37
Skladování .....	39
<b>6. Servis .....</b>	<b>40</b>
<b>7. Příslušenství a náhradní díly společnosti W&amp;H .....</b>	<b>41</b>
<b>8. Technické údaje .....</b>	<b>42</b>
<b>9. Likvidace .....</b>	<b>44</b>
<b>Záruční list .....</b>	<b>45</b>
<b>Autorizovaní servisní partneři společnosti W&amp;H .....</b>	<b>46</b>



**VAROVÁNÍ!**

(činnosti, při nichž může dojít ke zranění)



**POZOR!**

(při nedodržení těchto pokynů může dojít k poškození zařízení)



Všeobecná vysvětlení,  
bez rizika pro člověka  
a bez rizika materiálních  
škod



Nelikvidujte společně  
s komunálním odpadem

**R<sub>x</sub>**<sub>only</sub>

**Opatrně!**

Podle federálního zákona USA je prodej tohoto zdravotnického prostředku dovolen pouze na poukaz nebo na příkaz zubního lékaře, lékaře nebo jiného zdravotníka s atestací ve federálním státu, ve kterém provádí svou praxi a tento zdravotnický prostředek používá, nebo k jeho použití dá podnět.

## Symboly

na zdravotnickém prostředku / na obalu



Značka CE s identifikačním číslem notifikované osoby



DataMatrix Code pro informace o výrobku včetně UDI (Unique Device Identification)



Datová struktura podle čárového kódu Health Industry Bar Code



Číslo položky



Možnost tepelné dezinfekce



Sterilizovatelné do uvedené teploty



Výrobní číslo



Kontrolní symbol UL schválení komponent pro Kanadu a USA



Datum výroby

## 1. Úvod

---

Ve strategii jakosti společnosti W&H je na prvním místě spokojenost zákazníka. Tento zdravotnický prostředek byl vyvinut, vyroben a testován v souladu s platnými ustanoveními zákona a norem.

### **Pro vaši bezpečnost a bezpečnost vašich pacientů**

Před prvním použitím si přečtěte návod k použití. Je zde vysvětlena manipulace se zdravotnickým prostředkem a také jsou zde pokyny pro bezporuchové, hospodárné a bezpečné ošetření.



Dodržujte bezpečnostní pokyny.

### **Předpokládané použití**

Pilové násadce ke strojovému řezání a oddělování kostních substancí v ústní, čelistní a obličejové chirurgii (MKG).



Nesprávné použití může zdravotnický prostředek poškodit a v důsledku toho může představovat riziko i nebezpečí pro pacienta, uživatele a třetí osoby.

## **Kvalifikace uživatele**

Při vývoji a koncipování zdravotnického prostředku jsme vycházeli z cílové skupiny lékařů.

## **Výroba podle směrnice EU**



0297

Zdravotnický prostředek splňuje předpisy směrnice 93/42/EHS.

## **Odpovědnost výrobce**

Výrobce lze činit odpovědným za vlivy na bezpečnost, spolehlivost a výkon zdravotnického prostředku pouze při dodržování následujících pokynů:

- > Zdravotnický prostředek je třeba používat v souladu s tímto návodem k použití.
- > Zdravotnický prostředek neobsahuje žádné součásti, které by mohl opravovat sám uživatel.
- > Změny nebo opravy smí provádět výhradně autorizovaný servisní partner společnosti W&H (viz strana 46).

## **Odborné použití**

Tento zdravotnický prostředek je určen výhradně k odbornému použití podle určení, a to v souladu s platnými předpisy o bezpečnosti práce, předpisy o prevenci nehodovosti a při dodržení tohoto návodu k použití.

Přípravu a údržbu zdravotnického prostředku smí provádět pouze osoby poučené o ochraně proti infekci, o vlastní ochraně a o ochraně pacienta.

Nesprávné použití (např. nedostatečná hygiena a péče), nedodržení našich pokynů nebo použití příslušenství a náhradních dílů neschválených společností W&H povede ke ztrátě záruky a ostatních nároků.



Všechny závažné nehody, ke kterým dojde v souvislosti se zdravotnickým prostředkem, musejí být ohlášeny výrobcí a příslušnému úřadu!



## 2. Bezpečnostní pokyny



- > 24 hodin před prvním uvedením do provozu uskladněte zdravotnický prostředek při pokojové teplotě.
- > Provoz zdravotnického prostředku je přípustný pouze na napájecích jednotkách splňujících normy IEC 60601-1 (EN 60601-1) a IEC 60601-1-2 (EN 60601-1-2).
- > Vždy zajistěte správné provozní podmínky a funkci chladicího média.
- > Vždy zajistěte dostatek vhodného chladicího média a přiměřené odsávání.
- > Při výpadku zásobování chladicím médiem zdravotnický prostředek ihned vypněte.
- > Před každým použitím zdravotnický prostředek zkontrolujte, zda není poškozený a zda nejsou uvolněné některé součásti.
- > V případě poškození zdravotnický prostředek neprovozujte.
- > Zdravotnický prostředek nasazujte pouze při vypnutém motoru.
- > Před každým použitím proveďte zkušební chod.
- > Zamezte přehřátí ošetřovaného místa.
- > Maximální přípustný počet otáček  $40\,000\text{ min}^{-1}$  nesmí být překročen.
- > Upínací šroub zašroubujte zcela jen v případě, že je upnutý pilový list (nebezpečí prasknutí).



- > Používejte pouze technicky bezvadné pilové listy a dbejte na směr pohybu pilového listu.
- > Dodržujte pokyny výrobce.
- > Používejte výhradně pilové listy schválené společností W&H.
- > Pilové listy vyměňujte okamžitě po každém ošetření.
- > Pilové listy vsazujte pouze na zastaveném zdravotnickém prostředku.
- > Nikdy nesahejte na pilové listy, pokud jsou v chodu nebo pokud ještě dobíhají.
- > Dotyk pilového listu s tkání může způsobit poranění.

## Hygiena a péče před prvním použitím

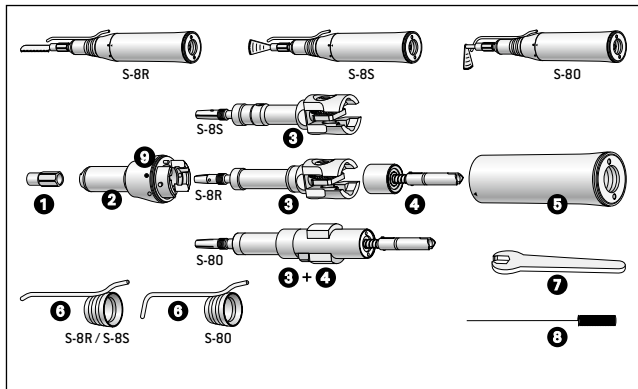


- > Zdravotnický prostředek je při dodání zatavený do polyetylenové fólie a není sterilizován.
- > Polyetylenovou fólii a obal nelze sterilizovat.



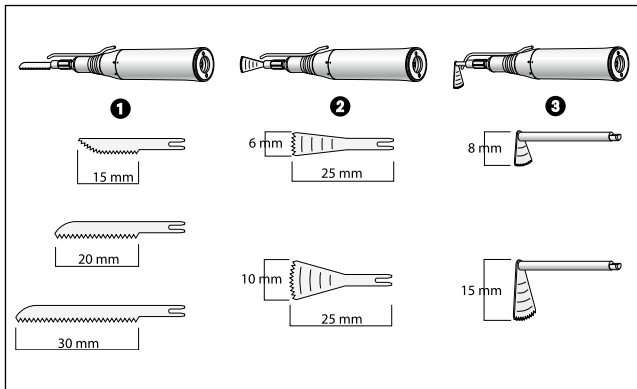
- > Vyčistěte, vydezinfikujte a promažte zdravotnický prostředek olejem.
- > Sterilizujte zdravotnický prostředek, pilové listy, trubku chladicího média, vidlicový klíč a čistič trysek.

### 3. Popis výrobku

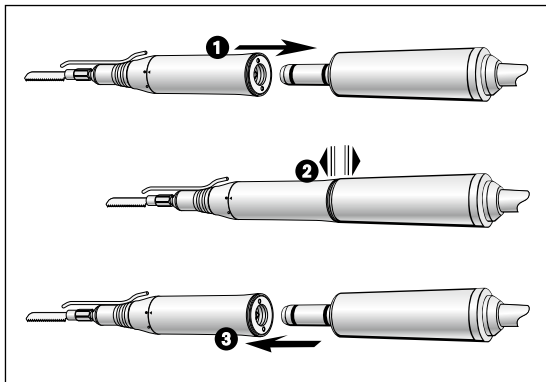


- 1 Upínací šroub
- 2 Vrchol násadce
- 3 Hnací osa
- 4 Hřídel unašeče
- 5 Kryt rukojeti
- 6 Externí trubka chladicího média
- 7 Vidlicový klíč
- 8 Čistič trysek
- 9 Popis symbolů

- Kryt rukojeti otevřený
- Kryt rukojeti zajištěný



- 1** Obousměrný  
R-15, R-20, R-30
- 2** Sagitální  
S-6, S-10
- 3** Oscilující  
O-8, O-15



Nasazení nebo sejmutí zdravotnického prostředku neprovádějte během provozu!

**1**

Nasaďte zdravotnický prostředek na motor.



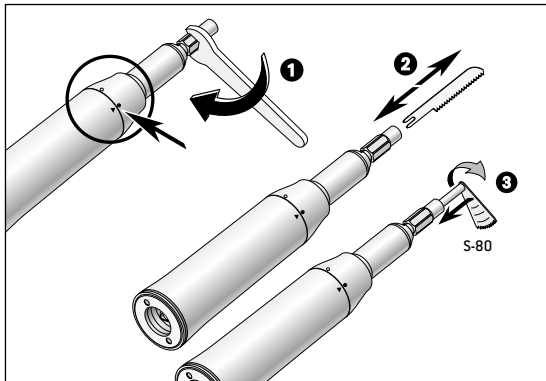
Při použití pojistky proti otáčení mezi motorem a zdravotnickým prostředkem: viz návod k použití řídicí jednotky.



**2** Zkontrolujte pevné uchycení.

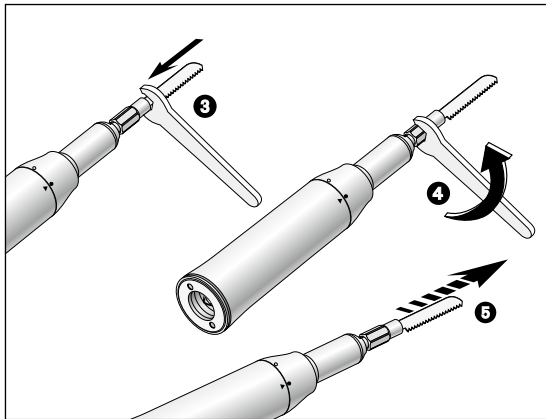
**3**

Sejměte zdravotnický prostředek.



## Výměna pilového listu

- 1 Našroubujte upínací šroub vidlicovým klíčem nebo rukou. Dbejte, aby kryt rukojeti zůstal zavřený.
- 2 Zasuňte pilový list až na doraz nebo ho vyjměte. Jen u S-80: Zatlačte pilový list a otáčejte tak dlouho, až citelně zaklapne.



**3** Zaveďte vidlicový klíč k upínacímu šroubu.  
Zašroubujte upínací šroub vidlicovým klíčem.



**4** Zkontrolujte pevné uchycení.



## Zkušební chod





Nedržte zdravotnický prostředek ve výšce očí!


- > Nasaďte pilový list.
- > Zprovozněte zdravotnický prostředek.



V případě provozních poruch (např. vibrace, nezvyklé zvuky, zahřívání, vytékání chladicího média, resp. netěsnost) **zdravotnický prostředek ihned vypněte** a obraťte se na autorizovaného servisního partnera společnosti W&H.

 > Dodržujte příslušné místní a národní zákony, směrnice, normy a předpisy pro čištění, dezinfekci a sterilizaci.

 > Používejte ochranný oděv, ochranné brýle, ochrannou masku a rukavice.

 > Používejte k ručnímu sušení pouze filtrovaný stlačený vzduch bez oleje o provozním tlaku maximálně 3 bary.

## Čisticí a dezinfekční prostředky



- > Dodržujte pokyny, návody a varování výrobce čisticích a/nebo dezinfekčních prostředků.
- > Používejte pouze detergenty, které jsou určeny k čištění a/nebo dezinfekci zdravotnických prostředků z kovu a umělých hmot.
- > Bezpodmínečně dodržujte koncentrace a doby působení předepsané výrobcem dezinfekčních prostředků.
- > Používejte dezinfekční prostředky ověřené institucemi Verbund für Angewandte Hygiene e.V. (VAH = svaz pro praktickou hygienu), Österreichische Gesellschaft für Hygiene, Mikrobiologie und Präventivmedizin (ÖGHMP = rakouská společnost pro hygienu, mikrobiologii a preventivní lékařství), Food and Drug Administration (FDA = úřad pro kontrolu potravin a léčiv) a U.S. Environmental Protection Agency (EPA = agentura pro ochranu životního prostředí), které tyto instituce prohlašují za účinné.



Pokud nejsou uvedené čisticí a dezinfekční prostředky dostupné, odpovídá uživatel za validaci svých postupů.



Životnost a funkčnost zdravotnického prostředku jsou rozhodující měrou ovlivněny mechanickým namáháním během použití a působením chemických vlivů následkem opakované úpravy.

- > Opatřené nebo poškozené zdravotnické prostředky a/nebo zdravotnické prostředky s patrnými změnami materiálu odešlete autorizovanému servisnímu partnerovi společnosti W&H.



### **Cykly opakované úpravy**

- > V případě zdravotnického prostředku od společnosti W&H doporučujeme provádět pravidelný servis vždy po 500 cyklech opakované úpravy nebo po jednom roce.



Zdravotnický prostředek čistěte okamžitě po každém ošetření za účelem odstranění zbytků tekutin (např. krve, slin atd.), které by mohly proniknout dovnitř a usazovat se ve vnitřních částech.

- > Nechejte zdravotnický prostředek běžet minimálně 10 sekund naprázdno.
- > Dbejte na to, aby byly propláchnuty všechny výstupní otvory.

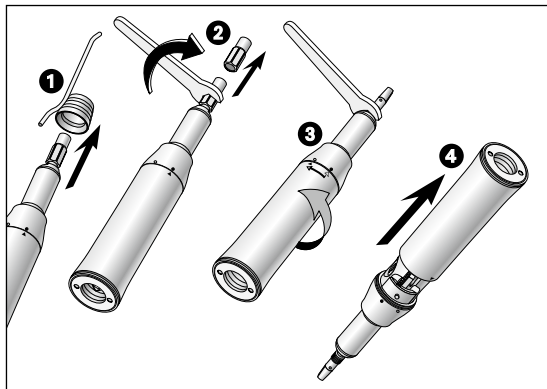


> Celý povrch zdravotnického prostředku důkladně otřete dezinfekčním prostředkem.

- > Vyjměte pilový list.
- > Sejměte zdravotnický prostředek.

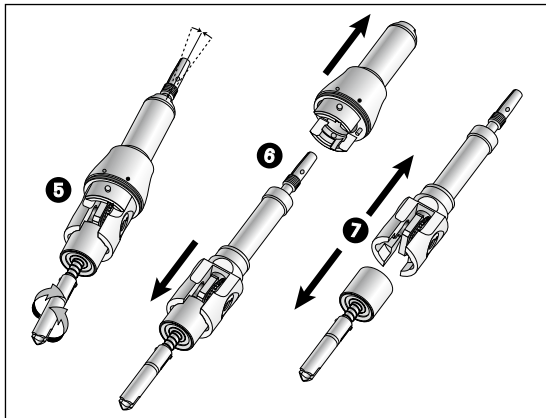


Pamatujte, že dezinfekční prostředek použitý při předběžném ošetření slouží pouze k ochraně osob a nemůže nahradit dezinfekci po vyčištění.



### Rozložení zdravotnického prostředku

- ❶ Vyměňte externí trubku chladicího média.
- ❷ Odšroubujte upínací šroub vidlicovým klíčem nebo rukou z hnací osy.
- ❸ Na horním dílu vrcholu násadce umístěte vidlicový klíč. Jedním otočením vytočte kryt rukojeti a povolte vrchol násadce z polohy ● do polohy ○.
- ❹ Stáhněte kryt rukojeti z vrcholu násadce.



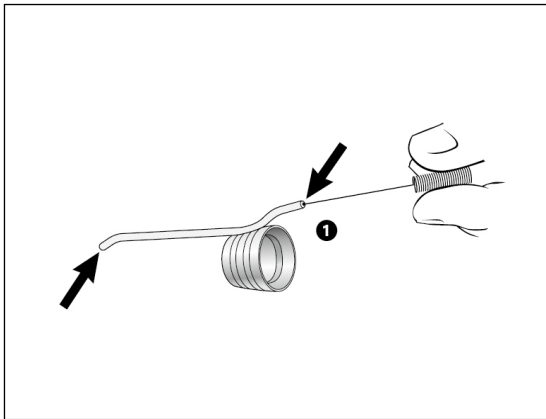
- 5 Dbejte, aby hnací osa byla vždy přesně ve středové poloze. V případě potřeby zkorigujte polohu otáčením hřídele unašeče doleva nebo doprava.
- 6 Vytáhněte hřídel unašeče a hnací osu z vrcholu násadce.
- 7 Rozpojte hřídel unašeče a hnací osu.




**Nevkládejte zdravotnický prostředek do dezinfekčního roztoku ani do ultrazvukové lázně!**


- > Vyčistěte zdravotnický prostředek pod tekoucí pitnou vodou (< 35 °C / < 95 °F).
- > Opláchněte a očistěte kartáčkem všechny vnitřní a vnější povrchy.
- > Všemi pohyblivými součástmi několikrát pohněte oběma směry.
- > Odstraňte zbytky tekutin stlačeným vzduchem.



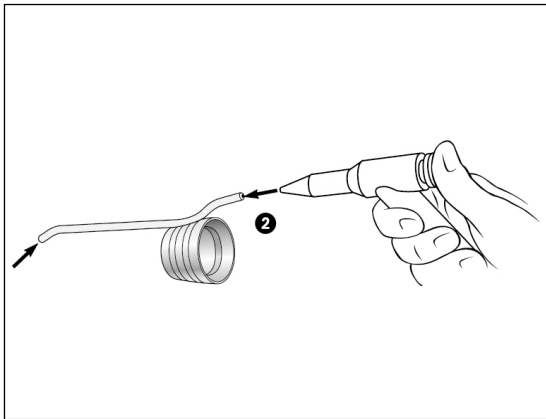


## Vyčištění externích trubek chladicího média

 Trubku chladicího média můžete připravit na další použití v ultrazvukové lázni a/nebo v čisticím a dezinfekčním zařízení.

 Čistič trysek můžete vyčistit v ultrazvukové lázni a/nebo v čisticím a dezinfekčním zařízení

**1** Čističem trysek opatrně vyčistěte výstupní otvory a odstraňte z nich nečistoty a usazeniny.



**2** Vzduchovou pistolí profoukněte trubku chladicího média a výstupní otvory.



Při ucpání výstupních otvorů nebo trbek chladicího média se obraťte na autorizovaného servisního partnera společnosti W&H.



> Společnost W&H doporučuje dezinfekci otřením.



Doklad o zásadní vhodnosti zdravotnického prostředku k účinné ruční dezinfekci byl vystaven nezávislou zkušební laboratoří při použití dezinfekčního prostředku »mikrozid® AF wipes« (firma Schülke & Mayr GmbH, Norderstedt).



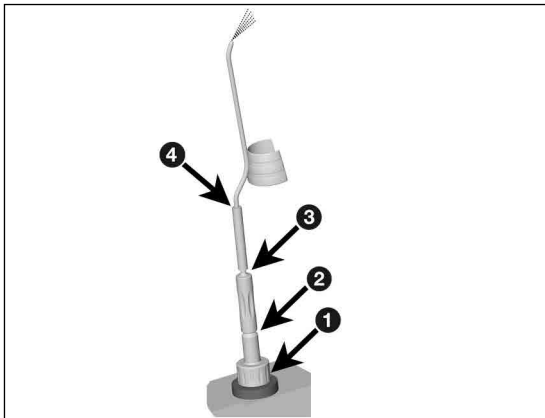
Společnost W&H doporučuje strojové čištění a dezinfekci použitím čisticího a dezinfekčního přístroje (RDG).

- > Dodržujte pokyny, návody a varování výrobce čisticích a dezinfekčních přístrojů a čisticích a/nebo dezinfekčních prostředků.



Doklad o zásadní vhodnosti zdravotnického prostředku k účinné strojové dezinfekci byl vystaven nezávislou zkušební laboratoří na základě použití čisticího a dezinfekčního zařízení »Miele PG 8582 CD« (firma Miele & Cie. KG, Gütersloh) a čisticího prostředku »Dr. Weigert neodisher® MediClean forte« (Dr. Weigert GmbH & Co. KG, Hamburg) v souladu s normou ISO 15883.

- > Čištění při 55 °C (131 °F) – 5 minut
- > Dezinfekce při 93 °C (200 °F) – 5 minut



## Strojové čištění a dezinfekce externích trubek chladicího média



Použijte sadu adaptérů W&H REF 07233500.

- 1 Našroubujte adaptér společnosti W&H do adaptéru lišty injektoru.
- 2 Našroubujte meziadaptér W&H na adaptér W&H.
- 3 Ohrňte silikonovou hadici W&H přes meziadaptér W&H.
- 4 Externí trubku chladicího média zasuněte do silikonové hadice W&H.

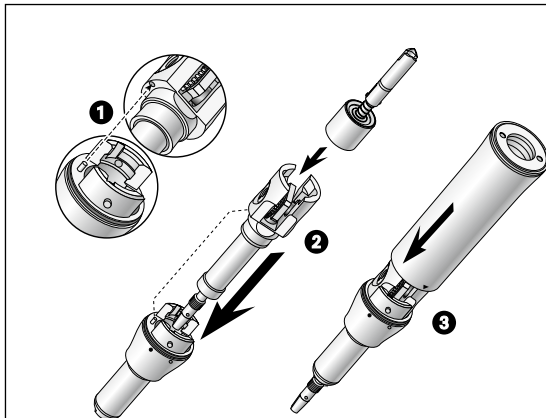


- > Dbejte na to, aby byly vnitřní i vnější povrchy zdravotnického prostředku po vyčištění a dezinfekci zcela vysušené.
- > Odstraňte zbytky tekutin stlačeným vzduchem.

### Kontrola



- > Po provedeném čištění a dezinfekci zkontrolujte zdravotnický prostředek, zda není poškozený, zda nemá viditelné zbytkové znečištění a zda nedošlo ke změnám na povrchu.
- > Doposud znečištěné zdravotnické prostředky znovu upravte.
- > Sterilizujte sestavený zdravotnický prostředek po vyčištění, dezinfekci a promazání olejem.



## Složení zdravotnického prostředku

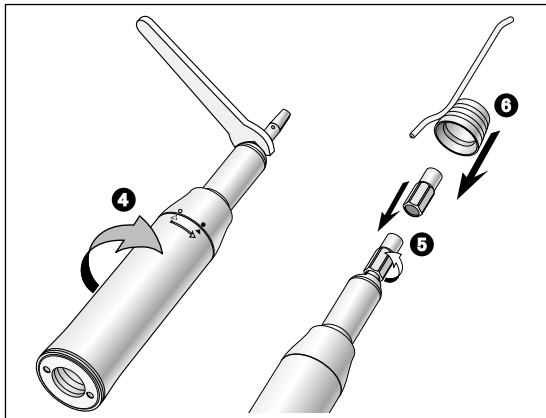


Po čištění a dezinfekci rozložený zdravotnický prostředek opět složte.

> Typová a sériová čísla se musí shodovat

- ➊ Zasuňte kolík vrcholu násadce do otvoru hnací osy.
- ➋ Zasuňte hřídel unašeče do hnací osy.
- ➌ Nasadte kryt rukojeti na vrchol násadce a otáčejte jím, dokud nezaskočí.





**Upínací šroub nezašroubujte zcela  
(nebezpečí prasknutí)**

- 1** Na horním dílu vrcholu násadce umístěte vidlicový klíč. Jedním otočením upevněte vrchol násadce s krytem rukojeti z polohy ○ do polohy ●.
- 2** Zašroubujte upínací šroub do hnací osy.
- 3** Nasuňte trubku chladicího média.

## Promazání



> Suchý zdravotnický prostředek ihned po čištění a/nebo dezinfekci promažte olejem.

## Doporučené cykly péče

- > Bezpodmínečně po každém vnitřním čištění
- > Před každou sterilizací

## S použitím servisního oleje W&H Service Oil F1, MD-400

- > Dodržujte pokyny na spreji s olejem a na obalu.  
nebo

## S použitím přístroje W&H Assistina

- > Dodržujte pokyny v návodu k použití přístroje Assistina.

## Kontrola po promazání



- > Nasměrujte zdravotnický prostředek směrem dolů.
- > Uvedte zdravotnický prostředek do provozu tak, aby mohl vytéci nadbytečný olej.
- > Přebytečný olej může způsobit přehřátí zdravotnického prostředku.



Zabalte zdravotnický prostředek a příslušenství do obalu na sterilní nástroje, který odpovídá následujícím požadavkům:

- > Obal na sterilní nástroje musí z hlediska své kvality a použití splňovat platné normy a musí být vhodný ke sterilizaci.
- > Obal na sterilní nástroje musí být dostatečně velký pro sterilizovaný materiál.
- > Obal na sterilní nástroje s obsahem nesmí být napnutý.



Společnost W&H doporučuje sterilizaci v souladu s normami EN 13060, EN 285 nebo ANSI/AAMI ST79.



- > Dodržujte pokyny, návody a varování výrobce parních sterilizátorů.
- > Vybraný program musí být vhodný pro zdravotnický prostředek.

## Doporučené sterilizační cykly

- > Parní sterilizace (typ B, N)
- > Doba sterilizace minimálně 3 minuty při 134 °C (273 °F), 30 minut při 121 °C (250 °F), 30 minut při teplotě 121 °C (250 °F)
- > Maximální teplota sterilizace 135 °C (275 °F)



Doklad o zásadní vhodnosti zdravotnického prostředku pro všechny účinné druhy sterilizace byl vystaven nezávislou zkušební laboratoří při použití parního sterilizátoru LISA 517 B17L (firma W&H Sterilization S.r.l., Brusaporto (BG)) a parního sterilizátoru CertoClav MultiControl MC2-S09S273 (firma CertoClav GmbH, Traun).

„Dynamic-air-removal prevacuum cycle“ (typ B): Teplota 134 °C (273 °F) – 3 minuty\*

Teplota 132 °C (270 °F) – 4 minuty\*/\*\*

„Gravity-displacement cycle“ (typ N): Teplota 121 °C (250 °F) – 30 minut\*\*

\* EN 13060, EN 285, ISO 17665

\*\* ANSI/AAMI ST55, ANSI/AAMI ST79



- > Po sterilizaci skladujte na bezprašném a suchém místě.
- > Trvanlivost sterilizace závisí na podmínkách skladování a na druhu obalu.

## 6. Servis

---

### Oprava a vrácení výrobku

V případě funkčních poruch se ihned obraťte na autorizovaného servisního partnera společnosti W&H.

Opravy a údržbu smí provádět pouze autorizovaný servisní partner společnosti W&H.



> Zkontrolujte, zda zdravotnický prostředek před vrácením prošel kompletním procesem opětovné úpravy.



## 7. Příslušenství a náhradní díly společnosti W&H



Používejte výhradně originální příslušenství a náhradní díly od společnosti W&H nebo příslušenství schválené společností W&H.

**Dodavatelé:** partneři W&H

000301xx	Assistina 301 plus
30310000	Assistina TWIN (MB-302)
10940021	Servisní olej Service Oil F1, MD-400 (6 pcs)
02038200	Mazací koncovka
04580000	Upínací šroub
04740200	Vidlicový klíč
00636901	Čistič trysek
07233500	Sada adaptérů pro čisticí a dezinfekční přístroj

## 8. Technické údaje

	<b>S-8R</b>	<b>S-8S</b>	<b>S-80</b>
Převodový poměr	3,25:1	3,25:1	3,4:1
Spojka na straně motoru podle normy	ISO 3964	ISO 3964	ISO 3964
Maximální počet otáček pohonu (min <sup>-1</sup> )	40 000	40 000	40 000
Frekvence pily při maximálním počtu otáček pohonu (min <sup>-1</sup> )	12 300	12 300	11 800
Zdvih	1,8 m	cca 3°	cca 12°

min<sup>-1</sup> (otáčky za minutu)

## Teplotní údaje



Teplota zdravotnického prostředku na straně obsluhy:

maximálně 55 °C (131 °F)

Teplota zdravotnického prostředku na straně pacienta:

maximálně 50 °C (122 °F)

Teplota pracovní části (Pilové listy):

maximálně 41 °C (105,8 °F)

## Podmínky okolního prostředí

Teplota při skladování a přepravě:

-40 °C až +70 °C (-40 °F až +158 °F)

Vlhkost vzduchu při skladování a přepravě:

8 % až 80 % (relativní), bez kondenzace

Teplota při provozu:

+10 °C až +35 °C (+50 °F až +95 °F)

Vlhkost vzduchu při provozu:

15 % až 80 % (relativní), bez kondenzace

## 9. Likvidace

---



Přesvědčte se, že díly nejsou při likvidaci kontaminovány.



Dodržujte příslušné místní a národní zákony, směrnice, normy a předpisy pro likvidaci.

- > Zdravotnický prostředek
- > Obal

# Záruční list

Tento zdravotnický prostředek byl vyroben špičkovými odborníky s nejvyšší péčí. Bezchybný provoz zaručuje široký rozsah testů a kontrol. Záruka může být uznána, pouze pokud byly dodrženy všechny provozní podmínky a pokyny uvedené v návodu k použití.

**Společnost W&H jako výrobce odpovídá za vady materiálu nebo výrobní závady vzniklé po dobu trvání záruky 12 měsíců od data zakoupení. Příslušenství a spotřební materiál (mazací koncovka, upínací šroub, vidlicový klíč, čistič trysek) jsou ze záruky vyjmuty.**

Nepřebíráme zodpovědnost za poškození způsobené nesprávným užíváním nebo opravou třetí osobou, která nebyla autorizována společností W&H!

Záruční nároky uplatňujte – při předložení dokladu o zakoupení – u svého dodavatele nebo u autorizovaného servisního partnera společnosti W&H. Provedení záručního výkonu neprodlužuje záruku ani záruční lhůtu.

Záruka **12** měsíců

## Autorizovaní servisní partneři společnosti W&H

---

Navštivte společnost W&H na internetu na <http://wh.com>

V nabídce „Servis“ najdete nejbližšího autorizovaného servisního partnera společnosti W&H.

Nebo naskenujte QR kód.





## **Výrobce**

**W&H Dentalwerk Bürmoos GmbH**

**Ignaz-Glaser-Straße 53, 5111 Bürmoos, Austria**

**t + 43 6274 6236-0,**

**office@wh.com**

**f + 43 6274 6236-55**

**wh.com**

**Form-Nr. 50558 ACZ**

**Rev. 000 /08.11.2019**

**Změny vyhrazeny**