

Bruksanvisning



CE
0297

PEOPLE HAVE PRIORITY



Kirurgi

Såghandstycken
S-8R, S-8S, S-80

Innehåll

Symboler	4
i bruksanvisningen	4
på den medicintekniska produkten/på förpackningen	5
1. Inledning	6
2. Säkerhetsanvisningar	9
3. Produktbeskrivning	12
4. Idrifttagande	14
5. Hygien och skötsel	18
Allmänna anmärkningar	18
Begränsning vid återberedning.....	20
Första behandling på användningsplatsen	21
Manuell rengöring.....	22
Manuell desinfektion.....	27
Maskinell rengöring och desinfektion	28

Torkning	30
Kontroll, skötsel och test.....	31
Förpackning.....	36
Sterilisering	37
Lagring.....	39
6. Service	40
7. W&H-tillbehör och reservdelar.....	41
8. Tekniska data	42
9. Avfallshantering	44
Garantiåtagande	45
Auktoriserad W&H-servicepartner.....	46



VARNING!
(om människor
kan skadas)



OBSERVERA!
(om ett föremål
kan skadas)



Allmän upplysning,
ingen risk för människa
eller föremål



Släng inte i
hushållsavfallet

R_x_{only}

Obs!

Enligt de federala lagarna i USA är försäljning av denna medicintekniska produkt endast tillåten genom eller efter anvisning från en tandläkare, läkare eller annan medicinskt utbildad person med ett tillstånd i den delstat som han eller hon praktiserar i och där denna medicintekniska produkt används eller ska användas.

Symboler

på den medicintekniska produkten/på förpackningen



CE-märkning
med registreringsnummer
för det anmälda organet



DataMatrix Code
för produktinformation
inklusive UDI (Unique
Device Identification)



Datastruktur enligt
Health Industry Bar Code



Artikelnummer



Termiskt desinficeringsbar



Steriliserbar upp till angiven
temperatur



Serienummer



UL kontrollmärke
för godkända komponenter för Kanada och USA



Tillverkningsdatum

1. Inledning

Att kunderna är nöjda har högsta prioritet inom W&H-kvalitetspolicyn. Den föreliggande medicintekniska produkten utvecklades, tillverkades och kontrollerades i enlighet med de gällande lagliga och normativa bestämmelserna.

Om din personliga säkerhet och patientens säkerhet

Läs denna bruksanvisning innan första användningen. Bruksanvisningen beskriver hur den medicintekniska produkten ska användas för att säkerställa en störningsfri, ekonomisk och säker behandling.



Följ säkerhetsanvisningarna.

Ändamål

Såghandstycken för maskinell skärning och separering av benmaterial i mun-, käk- och ansiktskirurgi (MKG).



Obehörig användning kan skada den medicintekniska produkten och därigenom förorsaka risker och faror för patienter, användare och andra.

Användarkvalifikation

Vid utvecklingen och utformningen av den medicintekniska produkten har vi utgått från målgruppen läkare.

Tillverkning enligt EU-direktiv



Den medicintekniska produkten motsvarar föreskrifterna i direktiv 93/42/EEG.

Tillverkarens ansvar

Tillverkaren kan endast hållas ansvarig för den medicintekniska produktens säkerhet, tillförlitlighet och prestation om nedanstående instruktioner beaktas:

- > Den medicintekniska produkten måste användas i enlighet med den här bruksanvisningen.
- > Den medicintekniska produkten har inga delar som kan repareras av användaren.
- > Ändringar eller reparationer får endast genomföras av en auktoriserad W&H-servicepartner (se sidan 46).

Fackmannamässig användning

Den medicintekniska produkten är endast avsedd för fackmannamässig användning i enlighet med ändamål såväl som i enlighet med gällande arbetsskyddsbestämmelser, åtgärder mot olycksfall och under iakttagande av denna bruksanvisning.

Den medicintekniska produkten får endast beredas och underhållas av personer som undervisats i infektions-, själv- och patientskydd.

Felaktig användning (t.ex. på grund av bristande hygien och skötsel), åsidosättande av våra anvisningar eller användning av tillbehör och reservdelar som inte är godkända av W&H, frigör oss från alla garantiförbindelser eller andra fordringar.



Alla allvarliga incidenter i samband med den medicintekniska produkten skall rapporteras till tillverkaren och den behöriga myndigheten!

2. Säkerhetsanvisningar



- > Förvara den medicintekniska produkten i rumstemperatur i 24 timmar före första idrifttagandet.
- > Användning av den medicintekniska produkten är endast tillåten vid försörjningsenheter som motsvarar standarderna IEC 60601-1 (EN 60601-1) och IEC 60601-1-2 (EN 60601-1-2).
- > Försäkra dig alltid om rätt driftförhållanden och kylmedelfunktion.
- > Se alltid till att det finns tillräckligt och lämpligt kylmedel i beredskap och säkerställ lämplig utsugning.
- > Vid bortfall av kylmedelsförsörjningen bör du omedelbart ta den medicintekniska produkten ur drift.
- > Kontrollera före varje användning om den medicintekniska produkten är skadad eller om delar är lösa.
- > Använd inte den medicintekniska produkten om den är skadad.
- > Koppla endast på den medicintekniska produkten när motorn står stilla.
- > Gör en provkörning innan varje användning.
- > Undvik överhettning av behandlingsstället.
- > Maximalt tillåtet varvtal på 40 000 min⁻¹ får inte överskridas.
- > Skruva bara åt spännskruven helt när ett sågblad är fastspänt (brottrisk).



- > Använd endast felfria sågblad och observera sågbladets rörelseriktning.
- > Beakta tillverkarens instruktioner.
- > Använd endast sågblad som godkänts av W&H.
- > Byt sågblad efter varje behandling.
- > Sätt endast i sågbladet när den medicintekniska produkten står stilla.
- > Vidrör aldrig roterande eller avstannande sågblad.
- > Om vävnaden vidrörs med sågbladet kan det leda till skador.

Hygien och skötsel före första användningen

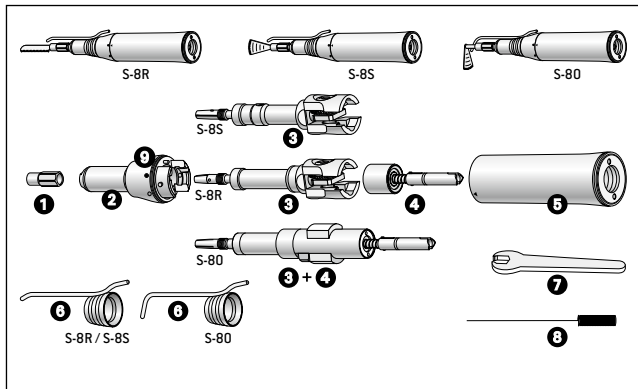


- > Vid leverans är den medicintekniska produkten förpackad i PE-folie och inte steriliserad.
- > PE-folien och förpackningen kan inte steriliseras.

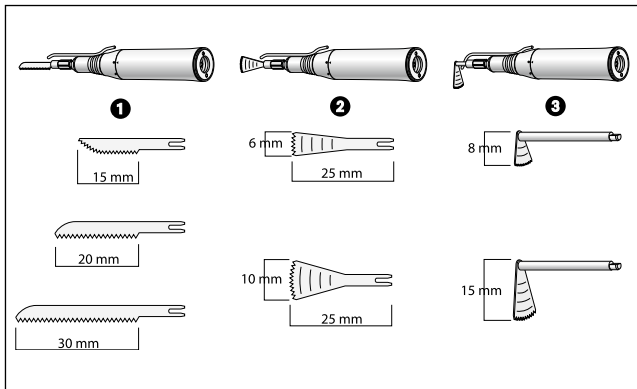


- > Rengör, desinfektera och smörj den medicintekniska produkten.
- > Sterilisera den medicintekniska produkten, sågbladen, kylmedelsröret, gaffelnnyckeln och rensnålen.

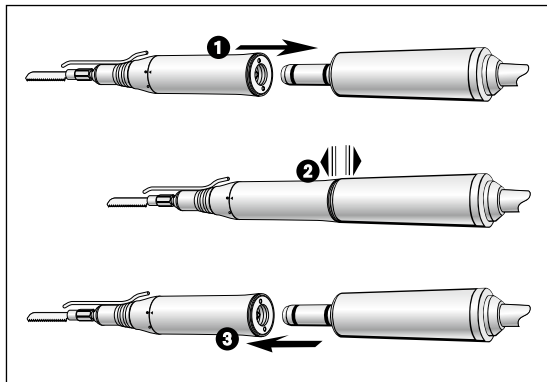
3. Produktbeskrivning



- 1 Spännskruv
 - 2 Handstyckstopp
 - 3 Drivaxel
 - 4 Mellanaxel
 - 5 Grepphylsa
 - 6 Externt kylmedelsrör
 - 7 Gaffelnyckel
 - 8 Rensnål
 - 9 Symbolbeskrivning
- Grepphylsa öppen
● Grepphylsa låst



- 1** Reciprok
R-15, R-20, R-30
- 2** Sagital
S-6, S-10
- 3** Oscillerande
O-8, O-15



Påkoppling resp. avlägsnande av den medicintekniska produkten får aldrig ske under drift!

- ❶ Koppla på den medicintekniska produkten på motorn.

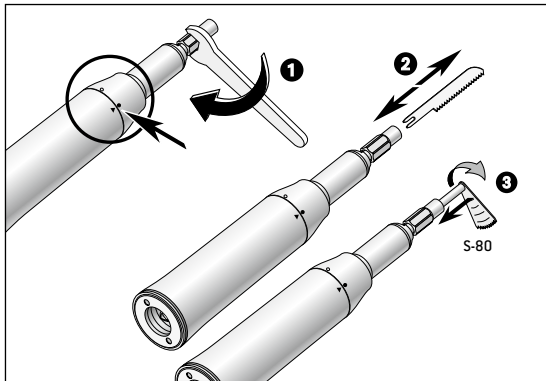


Vid användning av vridsäkring mellan motor och medicinteknisk produkt: se bruksanvisning för styrenheten.



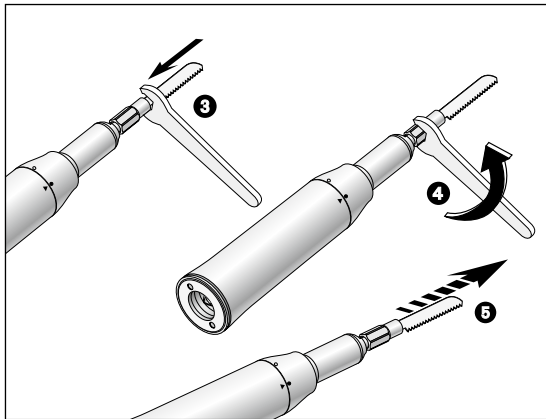
- ❷ Kontrollera att allt sitter fast ordentligt.

- ❸ Ta bort den medicintekniska produkten.



Byte av sågblad

- 1 Skruva på spännskruven med gaffelnyckeln eller för hand. Se till så att grepphylsan förblir stängd.
- 2 Sätt i sågbladet så långt det går eller ta ut det. Endast vid S-80: Tryck på sågbladet och vrid det tills det känns att det klickar fast.



3 För gaffelnnyckeln till spännskruven. Skruva åt spännskruven med gaffelnnyckeln.



4 Kontrollera att allt sitter fast ordentligt.

Provkörning



Håll inte den medicintekniska produkten i ögonhöjd!

- > Sätt i sågbladet.
- > Börja använda den medicintekniska produkten.



Vid driftstörningar (t.ex. vibrationer, ovanliga ljud, överhettning, kylmedelsbortfall resp. läckage), **bör du omedelbart ta den medicintekniska produkten ur drift** och kontakta en auktoriserad W&H-servicepartner.



- > Beakta de lokala och nationella lagarna, direktiven, standarderna och bestämmelserna för rengöring, desinfektion och sterilisering.



- > Bär skyddskläder, ögonskydd, skyddsmask och handskar.



- > Använd endast oljefri, filtrerad tryckluft med maximalt 3 bar driftstryck för manuell torkning.

Rengörings- och desinfektionsmedel



- > Följ anvisningar och varningar från tillverkaren av rengörings- och/eller desinfektionsmedel.
- > Använd endast detergenter som är avsedda för rengöring och/eller desinfektion av medicintekniska produkter av metall och plast.
- > Man måste ovillkorligen följa koncentrationerna och exponeringstiderna som anges av desinfektionsmedlets tillverkare.
- > Använd desinfektionsmedel som är kontrollerade och befunnits vara effektiva av Verbund für Angewandte Hygiene e.V. (VAH = Förening för tillämpad hygien), av Österreichischen Gesellschaft für Hygiene, Mikrobiologie und Präventivmedizin (ÖGHMP = Österrikiska sällskapet för hygien, mikrobiologi och förebyggande medicin), Food and Drug Administration (FDA) och U.S. Environmental Protection Agency (EPA).



Om de angivna rengörings- och desinfektionsmedlen inte finns tillgängliga är det användarens ansvar att validera sina metoder.



Den medicintekniska produktens livslängd och funktionsduglighet fastställs primärt av de mekaniska påfrestningarna under drift och kemisk påverkan på grund av återberedningen.

- > Skicka utnötta eller skadade medicintekniska produkter och/eller medicintekniska produkter med materialförändringar till en auktoriserad W&H-servicepartner.

Återberedningscykler



- > För den medicintekniska produkten från W&H rekommenderar vi att man utför en ordinarie service efter 500 återberedningscykler eller ett år.



Rengör den medicintekniska produkten omedelbart efter varje behandling, för att spola ur vätskor som trängt in (t.ex. blod, saliv etc.) och för att undvika beläggningar på inre delar.

- > Kör den medicintekniska produkten på tomgång i minst 10 sekunder.
- > Se till att alla utgångsöppningar sköljs.

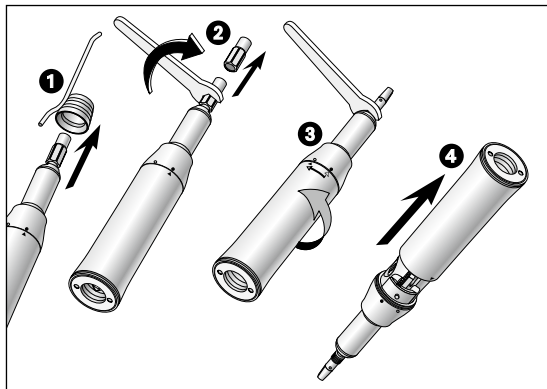


> Torka av den medicintekniska produkten helt med desinfektionsmedel.

- > Ta ut sågbladet.
- > Ta bort den medicintekniska produkten.

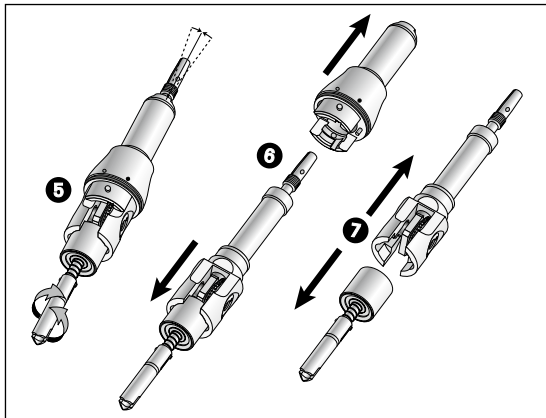


Observera att desinfektionsmedlet som används vid förbehandlingen endast är för personskydd och inte kan ersätta desinfektionssteget efter rengöringen.



Demontering av den medicintekniska produkten

- 1 Dra av det externa kylmedelsröret.
- 2 Skruva loss spännskruven från drivaxeln med gaffelnnyckeln eller för hand.
- 3 Placera gaffelnnyckeln på den övre delen av handstyckstoppen. Lossa handstyckstoppen från grepphylsan med en enkel rotationsrörelse från ● till ○.
- 4 Dra av grepphylsan från handstyckstoppen.

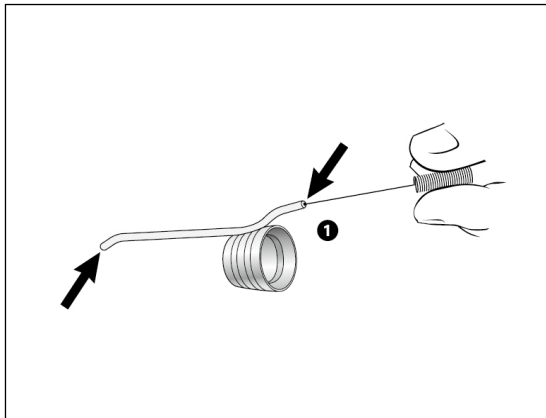


- 5 Se till så att drivaxeln är precis i mitten. Korrigera vid behov positionen genom att vrida mellanaxeln åt vänster eller höger.
- 6 Dra ut mellanaxeln och drivaxeln från handstyckstoppen.
- 7 Dra mellanaxeln och drivaxeln från varandra.



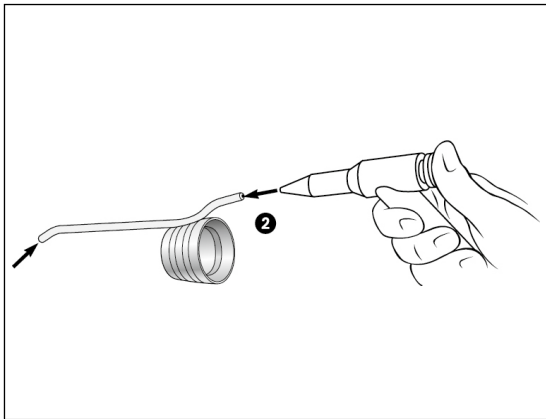
Lägg inte den medicintekniska produkten i desinfektionslösning eller ultraljudsbad!

- > Rengör den medicintekniska produkten under rinnande dricksvatten (< 35 °C/< 95 °F).
- > Spola och borsta av alla inre och yttre ytor.
- > Flytta rörliga delar fram och tillbaka flera gånger.
- > Ta bort vätskerester med tryckluft.



Rengöring av externa kylmedelsrör

- ☞ Kylmedelsröret kan rengöras i ultraljudsbad och/eller i rengörings- och desinfektionsapparat.
 - ☞ Rensnålen kan rengöras i ultraljudsbad och/eller i rengörings- och desinfektionsapparat.
- 1** Avlägsna smuts och avlagringar på utgångsöppningarna försiktigt med hjälp av rensnålen.



2 Blås rent i kylmedelsröret och utgångsöppningarna med tryckluft.



Vid stopp i utgångsöppningarna eller kylmedelsrören, kontakta en auktoriserad W&H-servicepartner.



> W&H rekommenderar avtorkningsdesinfektion.



Den medicintekniska produktens grundläggande lämplighet för en verksam manuell desinfektion bevisades av ett oberoende testlabb med hjälp av desinfektionsmedlet "mikrozid® AF wipes" (från företaget Schülke & Mayr GmbH, Norderstedt).



W&H rekommenderar maskinell rengöring och desinfektion med en rengörings- och desinfektionsapparat (RDG).

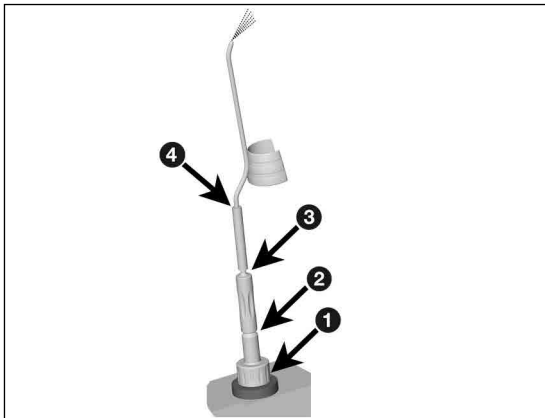
> Följ anvisningar och varningar från tillverkaren av rengörings- och desinfektionsapparaten, rengörings- och/eller desinfektionsmedlet.



Den medicintekniska produktens grundläggande lämplighet för en verksam maskinell desinfektion bevisades av ett oberoende testlabb med hjälp av rengörings- och desinfektionsapparaten "Miele PG 8582 CD" (Miele & Cie. KG, Gütersloh) och rengöringsmedlet "Dr. Weigert neodisher® MediClean forte" (Dr. Weigert GmbH & Co. KG, Hamburg) enligt standarden ISO 15883.

> Rengöring vid 55 °C (131 °F) - 5 minuter

> Desinfektion vid 93 °C (200 °F) - 5 minuter



Maskinell rengöring och desinfektion av externa kylmedelsrör



Använd W&H:s adapteruppsättning
REF 07233500.

- 1 Skruva i W&H-adaptorn i injektorskenans adapter.
- 2 Skruva fast W&H-mellanadaptorn på W&H-adaptorn.
- 3 Skruva fast W&H-silikonslangen på W&H-mellanadaptorn.
- 4 Koppla på det externa kylmedelsröret på W&H-silikonslangen.

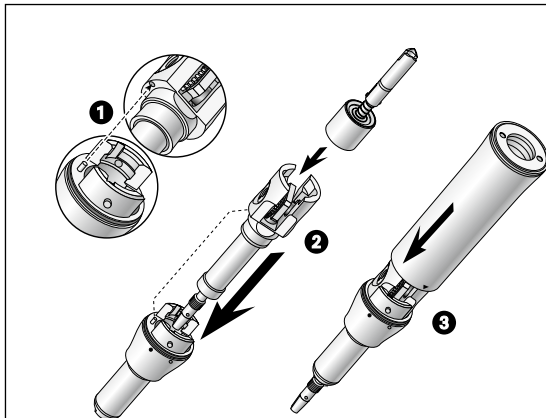


- > Se till att den medicintekniska produkten är helt torr in- och utvändigt efter rengöring och desinfektion.
- > Ta bort vätskerester med tryckluft.

Kontroll



- > Kontrollera den medicintekniska produkten efter rengöring och desinfektion gällande skador, synligt resterande smuts och ytförändringar.
- > Bearbeta medicintekniska produkter som ännu är smutsiga på nytt.
- > Sterilisera den monterade medicintekniska produkten i anslutning till rengöring, desinfektion och smörjning.



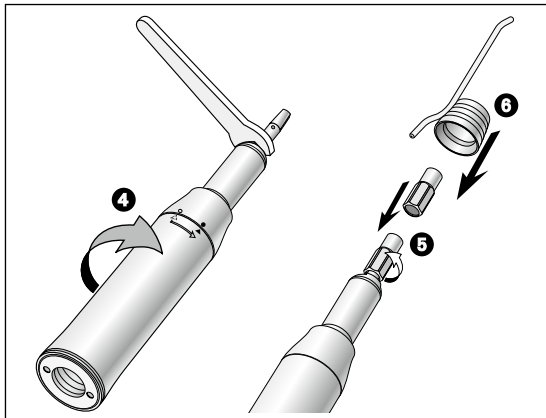
Montering av den medicintekniska produkten



Sätt ihop den demonterade medicintekniska produkten igen efter rengöring och desinfektion.

> Typ- och serienummer måste överensstämma

- 1 Tryck in stiftet på handstyckstoppen i det förborrade uttaget i drivaxeln.
- 2 Sätt mellanaxeln på drivaxeln.
- 3 Sätt på grepphylsan på handstyckstoppen och vrid tills den hakar i.



**Skruva inte åt spänskruven helt
(brottrisk)**

- 1 Placera gaffelnyckeln på den övre delen av handstyckstoppen. Fixera handstyckstoppen med grepphylsan genom en enkel rotationsrörelse från ○ till ●.
- 2 Skruva på spänskruven på drivaxeln.
- 3 Sätt på kylmedelsröret

Smörjning

-  > Smörj den torra medicintekniska produkten omgående efter rengöring och/eller desinfektion.

Rekommenderade skötselintervaller

- > Alltid efter varje invändig rengöring
- > Före varje sterilisering

Med W&H Service Oil F1, MD-400

- > Följ anvisningarna på oljesprayburken och på förpackningen.
eller

Med W&H Assistina

- > Följ anvisningarna i bruksanvisningen för Assistina.

Kontroll efter smörjningen



- > Rikta den medicintekniska produkten nedåt.
- > Börja använda den medicintekniska produkten så att överflödiga olja kan tränga ut.
- > Överflödiga olja kan leda till att den medicintekniska produkten överhettas.



Förpacka den medicintekniska produkten och tillbehören i förpackningar för sterilisering som motsvarar följande krav:

- > Förpackningen för sterilisering måste uppfylla de gällande standarderna gällande kvalitet och användning och vara lämplig för steriliseringsmetoden.
- > Förpackningen för sterilisering måste vara stor nog för steriliseringsgodset.
- > Den bestyckade förpackningen för sterilisering får inte stå under spänning.



W&H rekommenderar sterilisering enligt EN 13060, EN 285 eller ANSI/AAMI ST79.



- > Följ anvisningar och varningar från tillverkaren av ångsterilisatorer.
- > Det valda programmet måste vara lämpligt för den medicintekniska produkten.

Rekommenderade steriliseringscykler

- > Ångsterilisering (typ B, N)
- > Sterilisationstid minst 3 minuter vid 134 °C (273 °F), 4 minuter vid 132 °C (270 °F), 30 minuter vid 121 °C (250 °F)
- > Maximal sterilisationstemperatur 135 °C (275 °F)



Den medicintekniska produktens grundläggande lämplighet för en verksam sterilisering bevisades av ett oberoende testlabb med hjälp av ångsterilisatorn LISA 517 B17L (W&H Sterilization S.r.l., Brusaporto (BG)), och ångsterilisatorn CertoClav MultiControl MC2-S09S273 (CertoClav GmbH, Traun).

“Dynamic-air-removal prevacuum cycle” (typ B): Temperatur 134 °C (273 °F) – 3 minuter*

Temperatur 132 °C (270 °F) – 4 minuter*/**

“Gravity-displacement cycle” (typ N): Temperatur 121 °C (250 °F) - 30 minuter**

* EN 13060, EN 285, ISO 17665

** ANSI/AAMI ST55 , ANSI/AAMI ST79



- > Sterilt gods skall lagras torrt och dammfritt.
- > Det sterila godsets hållbarhet beror på lagerförhållandena och typen av förpackning.

6. Service

Reparation och retur

Vid driftsstörningar, kontakta omgående en auktoriserad W&H-servicepartner.

Reparationer och underhållsarbeten får endast genomföras av en auktoriserad W&H-servicepartner.



> Säkerställ att den medicintekniska produkten har genomgått hela återberedningsprocessen innan returen.

7. W&H-tillbehör och reservdelar



Använd endast original W&H-tillbehör och reservdelar eller av W&H godkända tillbehör.

Leverantör: W&H-partners

000301xx	Assistina 301 plus
30310000	Assistina TWIN (MB-302)
10940021	Service Oil F1, MD-400 (6 pcs)
02038200	Sprayadapter
04580000	Spännskruv
04740200	Gaffelnyckel
00636901	Rensnål
07233500	Adapterset för rengörings- och desinfektionsapparat

8. Tekniska data

	S-8R	S-8S	S-80
Utväxlingsförhållande	3,25:1	3,25:1	3,4:1
Koppling motorsida enligt standard	ISO 3964	ISO 3964	ISO 3964
Maximalt driftvarvtal (min ⁻¹)	40 000	40 000	40 000
Sågfrekvens vid maximalt driftvarvtal (min ⁻¹)	12 300	12 300	11 800
Slaglängd	1,8 mm	ca. 3°	ca. 12°

min⁻¹ (varv per minut)

Temperaturangivelser



Den medicintekniska produktens temperatur på manöversidan:	högst 55 °C (131 °F)
Den medicintekniska produktens temperatur på patientsidan:	högst 50 °C (122 °F)
Temperatur för arbetsdelen (Sågblad):	högst 41 °C (105,8 °F)

Omgivningsvillkor

Temperatur vid lagring och transport:	-40 °C till +70 °C (-40 °F till +158 °F)
Luftfuktighet vid lagring och transport:	8 % till 80 % (relativ), ej kondenserande
Temperatur vid drift:	+10 °C till +35 °C (+50 °F till +95 °F)
Luftfuktighet vid drift:	15 % till 80 % (relativ), ej kondenserande

9. Avfallshantering



Säkerställ att delarna inte är kontaminerade vid avfallshanteringen.



Beakta de lokala och nationella lagarna, direktiven, standarderna och bestämmelserna för avfallshantering.

- > Medicinteknisk produkt
- > Förpackning

Garantiåtagande

Den här medicintekniska produkten är tillverkad med största omsorg av högkvalificerade fackmän. Många tester och kontroller garanterar en felfri funktion. Var vänlig beakta att garantianspråk endast är giltiga om alla instruktioner i den bifogade bruksanvisningen följts.

W&H ansvarar som tillverkare från och med inköpsdatum för material- eller tillverkningsfel inom en garantiperiod på 12 månader. Garantin täcker inte tillbehör och förbrukningsmaterial (sprayadapter spännskruv, gaffelnyckel, rensnål).

Vi tar inget ansvar för skador genom osakkunnig användning eller för reparationer som inte godkänts av W&H!

Garantikrav ska - med bifogande av köpunderlaget - lämnas till leverantören eller till en auktoriserad W&H-servicepartner. En garantiåtgärd förlänger varken ansvars- eller garantiperioden.

12 månaders garanti

Auktoriserad W&H-servicepartner

Besök W&H på Internet på <http://wh.com>

Under menypunkten »Service« hittar du din närmaste, auktoriserade W&H-servicepartner.

Eller scanna QR-koden.



Tillverkare

W&H Dentalwerk Bürmoos GmbH

Ignaz-Glaser-Straße 53, 5111 Bürmoos, Austria

t + 43 6274 6236-0,

office@wh.com

f + 43 6274 6236-55

wh.com

Form-Nr. 50558 ASC

Rev. 004 /08.11.2019

Rätt till ändringar förbehålls