

PEOPLE HAVE PRIORITY



## Návod k použití



CE  
0297

## Chirurgie

Kolénkové násadce  
WS-56 L, WS-75 L, WS-91 L, WS-92 L  
s osvětlením mini LED+

# Obsah

---

<b>Symboly</b> .....	4
v návodu k použití .....	4
na zdravotnickém prostředku / na obalu.....	5
<b>1. Úvod</b> .....	6
<b>2. Bezpečnostní pokyny</b> .....	9
<b>3. Popis výrobku</b> .....	13
<b>4. Uvedení do provozu</b> .....	15
Nasazení/sejmutí .....	15
<b>Rotační nástroje</b> .....	19
Výměna rotačního nástroje .....	20
Zkušební chod .....	24
<b>5. Hygiena a péče</b> .....	25
Všeobecné pokyny .....	25
Omezení při opakované úpravě .....	27

První ošetření v místě použití .....	28
Ruční čištění .....	29
Ruční dezinfekce .....	35
Strojové čištění a dezinfekce .....	36
Sušení .....	38
Kontrola, péče a zkouška.....	39
Obal .....	44
Sterilizace .....	45
Skladování .....	48
<b>6. Servis .....</b>	<b>49</b>
<b>7. Příslušenství a náhradní díly společnosti W&amp;H .....</b>	<b>50</b>
<b>8. Technické údaje .....</b>	<b>52</b>
<b>9. Likvidace .....</b>	<b>55</b>
<b>Záruční list .....</b>	<b>56</b>
<b>Autorizovaní servisní partneři společnosti W&amp;H .....</b>	<b>57</b>



**VAROVÁNÍ!**

(činnosti, při nichž může dojít ke zranění)



**POZOR!**

(při nedodržení těchto pokynů může dojít k poškození zařízení)



Všeobecná vysvětlení,  
bez rizika pro člověka  
a bez rizika materiálních  
škod



Nelikvidujte společně  
s komunálním odpadem

**R<sub>x</sub>**<sub>only</sub>

**Upozornění!**

Podle federálního zákona USA je prodej tohoto výrobku dovolen pouze na poukaz nebo na příkaz zubního lékaře, lékaře, veterináře nebo jiného zdravotníka s atestací ve federálním státu, ve kterém lékař provádí svou praxi a tento výrobek používá, nebo k jeho použití dá podnět.

## Symbols

na zdravotnickém prostředku / na obalu



Značka CE s identifikačním číslem notifikované osoby



DataMatrix Code pro informace o výrobku včetně UDI (Unique Device Identification)



Datová struktura podle čárového kódu Health Industry Bar Code



Číslo položky



Lze termodezinfikovat



Sterilizovatelné do uvedené teploty



Výrobní číslo



Kontrolní symbol UL schválení komponent pro Kanadu a USA



Datum výroby

# 1. Úvod

---

Ve strategii jakosti společnosti W&H je na prvním místě spokojenost zákazníka. Tento zdravotnický prostředek byl vyvinut, vyroben a testován v souladu s platnými ustanoveními zákona a norem.

## **Pro vaši bezpečnost a bezpečnost vašich pacientů**

Před prvním použitím si přečtěte návod k použití. Je zde vysvětlena manipulace s Vaším zdravotnickým prostředkem a také jsou zde pokyny pro bezporuchové, hospodárné a bezpečné ošetření.



Dodržujte bezpečnostní pokyny.

## **Předpokládané použití**

**Chirurgické opracování organické pevné substance.**



Nesprávné použití může zdravotnický prostředek poškodit a v důsledku toho může představovat riziko i nebezpečí pro pacienta, uživatele a třetí osoby.

## **Kvalifikace uživatele**

Při vývoji a projektování zdravotnického prostředku jsme vycházeli z cílové skupiny lékařů.

## **Výroba podle směrnice EU**



0297

Zdravotnický prostředek splňuje předpisy směrnice 93/42/EHS.

## **Odpovědnost výrobce**

Výrobce lze činit odpovědným za vlivy na bezpečnost, spolehlivost a výkon zdravotnického prostředku pouze při dodržování následujících pokynů:

- > Zdravotnický prostředek je třeba používat v souladu s tímto návodem k použití.
- > Zdravotnický prostředek neobsahuje žádné součásti, které by mohl opravovat sám uživatel.
- > Změny nebo opravy smí provádět výhradně autorizovaný servisní partner společnosti W&H (viz strana 57).

## Odborné použití

Tento zdravotnický prostředek je určen výhradně k odbornému použití podle určení, a to v souladu s platnými předpisy o bezpečnosti práce, předpisy o prevenci nehodovosti a při dodržení tohoto návodu k použití.

Přípravu a údržbu zdravotnického prostředku smí provádět pouze osoby poučené o ochraně proti infekci, o vlastní ochraně a o ochraně pacienta.

Nesprávné použití (např. nedostatečná hygiena a péče), nedodržení našich pokynů nebo použití příslušenství a náhradních dílů neschválených společností W&H, povede ke ztrátě záruky a ostatních nároků.



Všechny závažné nehody, ke kterým dojde v souvislosti se zdravotnickým prostředkem, musejí být ohlášeny výrobcí a příslušnému úřadu!



## 2. Bezpečnostní pokyny



- > 24 hodin před prvním uvedením do provozu uskladněte zdravotnický prostředek při pokojové teplotě.
- > Provoz zdravotnického prostředku je přípustný pouze na napájecích jednotkách splňujících normy IEC 60601-1 (EN 60601-1) a IEC 60601-1-2 (EN 60601-1-2).
- > Vždy zajistěte správné provozní podmínky a funkci chladicího média.
- > Vždy zajistěte dostatek vhodného chladicího média a přiměřené odsávání.
- > Při výpadku zásobování chladicím médiem zdravotnický prostředek ihned vypněte.
- > Před každým použitím zkontrolujte zdravotnický prostředek, zda není poškozený a zda nejsou uvolněné některé součásti (např. tlačítko).
- > V případě poškození zdravotnický prostředek neprovozujte.
- > Zdravotnický prostředek nasazujte pouze při vypnutém motoru.
- > Nikdy nestiskněte tlačítko zdravotnického prostředku během používání. To by vedlo k uvolnění rotačního nástroje, resp. k zahřívání zdravotnického prostředku.
- > Před každým použitím proveďte zkušební chod.
- > Zamezte přehřátí ošetřovaného místa.



- > Nedotýkejte se hlavou kolénkového násadce měkkých tkání (nebezpečí popálení zahřátým tlačítkem)!
- > Zamezte kontaktu LED diody s měkkými tkáněmi (nebezpečí popálení zahřátou LED diodou).
- > Nepoužívejte zdravotnický prostředek jako světelnou sondu.
- > Zabraňte přímému očnímu kontaktu s osvětlením LED.



Zdravotnický prostředek není dovoleno používat v místech s nebezpečím exploze.

## Nebezpečí v důsledku elektromagnetických polí



Funkčnost implantabilních systémů, kardiostimulátorů a implantabilních kardioverterů-defibrilátorů (ICD) může být ovlivněna elektrickými, magnetickými a elektromagnetickými poli.

- > Před použitím zdravotnického prostředku se zeptejte pacienta a uživatele na implantované systémy a vyzkoušejte používání.
- > Proveďte analýzu rizika použití.
- > Neumisťujte zdravotnický prostředek do blízkosti implantovaných systémů.
- > Přijměte vhodná opatření pro případ nouzových situací a okamžitě reagujte na změny zdravotního stavu.
- > Symptomy, jako např. zvýšený nebo nepravidelný puls srdce a závrať, mohou být známky problémů s kardiostimulátory nebo ICD.

## Hygiena a péče před prvním použitím

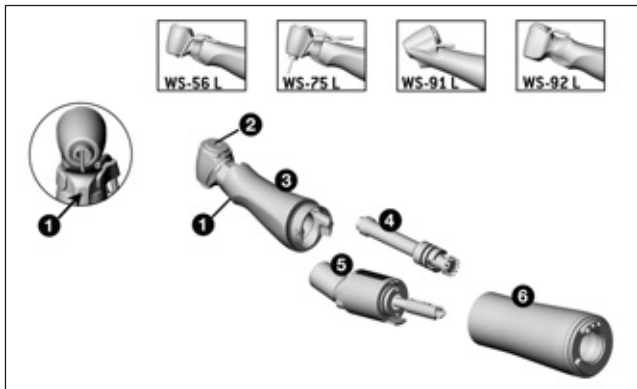


- > Zdravotnický prostředek je při dodání zatavený do polyetylenové fólie a není sterilizován.
- > Polyetylenovou fólii a obal nelze sterilizovat.



- > Vyčistěte, vydezinfikujte a promažte zdravotnický prostředek olejem.
- > Sterilizujte zdravotnický prostředek, čistič trysek, hadičkovou rozdvojkou typu Y, sprejové úchytky a trubku chladičího média pro vnitřní chlazení vrtáčku.

### 3. Popis výrobku



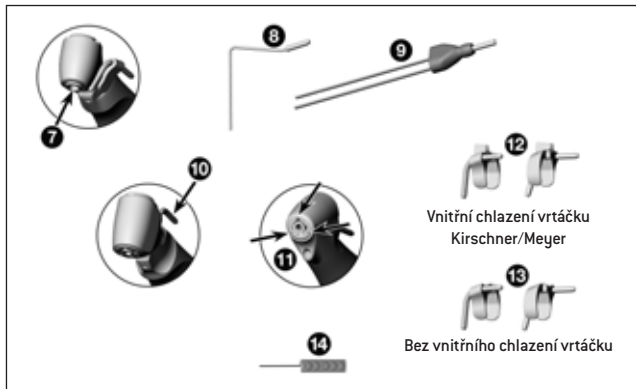
WS-56 L, WS-75 L, WS-91 L, WS-92 L

- ① LED
- ② Tlačítko
- ③ Hlava kolénkového násadce\*
- ④ Středový pohon
- ⑤ Kolénko
- ⑥ Kryt rukojeti\*

\*symboly na součástech ③ a ⑥

- ▲ Kryt rukojeti otevřený
- ↔ Směr otáčení
- ▲ Kryt rukojeti zamknutý

### 3. Popis výrobku



#### WS-75 L

- 7 Šestihranný upínací systém
- 8 Trubka chladicího média pro vnitřní chlazení vrtáčku
- 9 Hadičková rozdvojka typu Y

#### WS-91 L, WS-92 L

- 10 Externí trubka chladicího média
- 11 Sprejové trysky

#### WS-56 L, WS-75 L

- 12 13 Sprejové úchytky na levou a pravou stranu

#### WS-56 L, WS-75 L, WS-91 L, WS-92 L

- 14 Čistič trysek



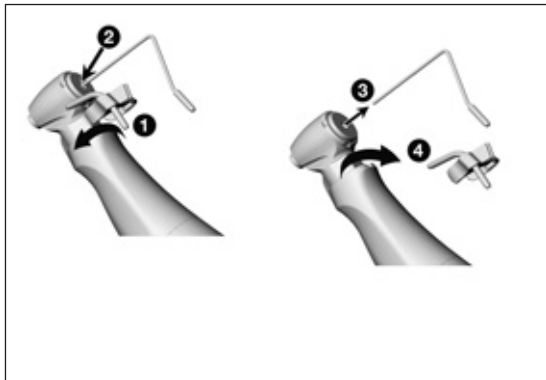
Nasazení a sejmutí zdravotnického prostředku neprovádějte během provozu!



Zdravotnický prostředek je určen pro použití s W&H elektromotorem EM-19 LC / EM-19 a s W&H Implantmed SI-10xx. Pouze v této kombinaci můžete využít všechny výhody zdravotnického prostředku (např. konstantní osvětlení při každé rychlosti).



Zdravotnický prostředek se smí používat pouze s W&H elektromotorem EM-19 LC / EM-19. V případě použití zdravotnického prostředku s jinými elektromotory nese odpovědnost výhradně uživatel. Výrobce nenese žádnou zodpovědnost.



**WS-56 L**  
**Sprejová úchytka**

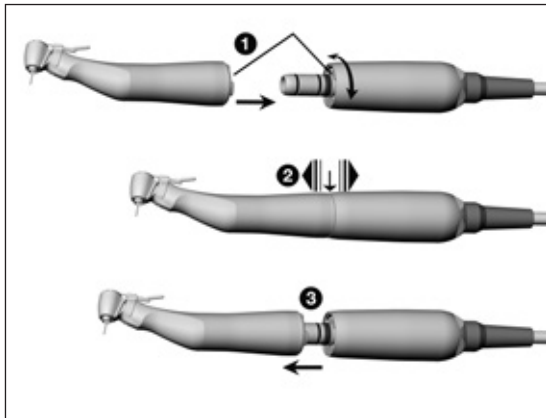
**WS-75 L**  
**Sprejová úchytka**  
**Trubka chladicího média pro vnitřní chlazení vrtáčku**

- 1 Nasadíte sprejovou úchytku.
- 2 Nasadíte trubku chladicího média pro vnitřní chlazení vrtáčku.

nebo

- 3 Vyjměte trubku chladicího média pro vnitřní chlazení vrtáčku.
- 4 Sejměte sprejovou úchytku.





## Zdravotnický prostředek

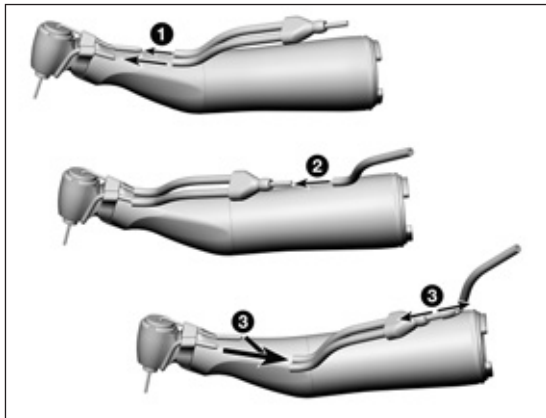
❶ Nasadíte zdravotnický prostředek na motor a otáčejte jím, dokud slyšitelně nezaklapne.



❷ Zkontrolujte pevné uchycení.

nebo

❸ Sejměte zdravotnický prostředek.



## WS-75 L

### Hadičková rozdvojka typu Y



Pouze při použití trubky chladicího média pro vnitřní chlazení vrtáčku.

- 1 Nasadíte hadičku chladicího média rozdvojky typu Y na trubku chladicího média sprejové úchytky a na trubku chladicího média pro vnitřní chlazení vrtáčku.
  - 2 Připojte hadičkovou rozdvojku typu Y do sprejové hadice.
- nebo
- 3 Sejměte hadičkovou rozdvojku typu Y.

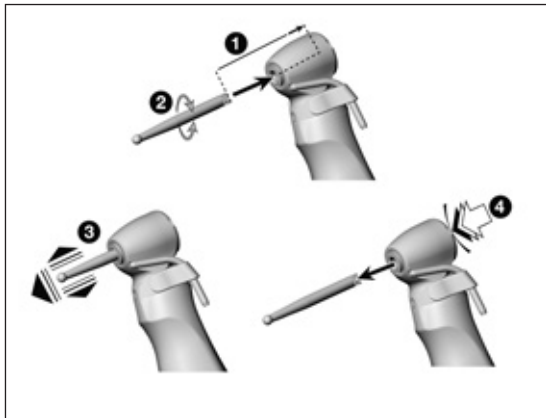
## Rotační nástroje



- > Používejte pouze bezvadné rotační nástroje a dbejte směru otáčení rotačního nástroje. Dodržujte pokyny výrobce.
- > Rotační nástroj nasazujte pouze při vypnutém zdravotnickém prostředku.
- > Nikdy nesahejte na rotační nástroj, pokud je v chodu nebo pokud ještě dobíhá.
- > Nikdy nestiskněte tlačítko zdravotnického prostředku během používání. To by vedlo k uvolnění rotačního nástroje, resp. k zahřívání zdravotnického prostředku.



Při točivém momentu na rotačním nástroji nad 30 Ncm je nutné používat tvrzené hřídele vrtáčků (>50 HRC, >520 HV) (nebezpečí deformace).



## Výměna rotačního nástroje

### WS-56 L

> Průměr držadla nástroje 2,35 mm

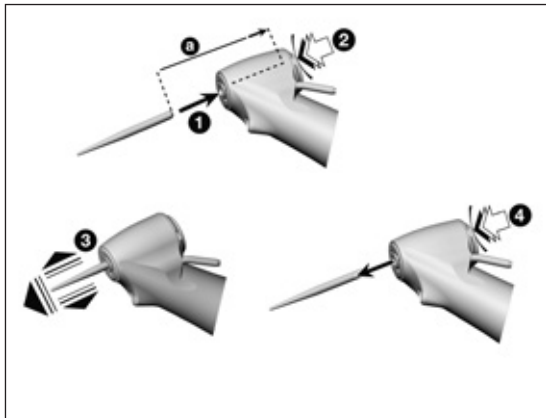
- 1 Zasuňte rotační nástroj až na doraz.
- 2 Otáčejte rotačním nástrojem, dokud nedojde k jeho zajištění.



- 3 Zkontrolujte pevné uchycení.

nebo

- 4 Stiskněte tlačítko a vyjměte rotační nástroj.



## WS-91 L, WS-92 L

> Průměr držadla nástroje 1,6 mm

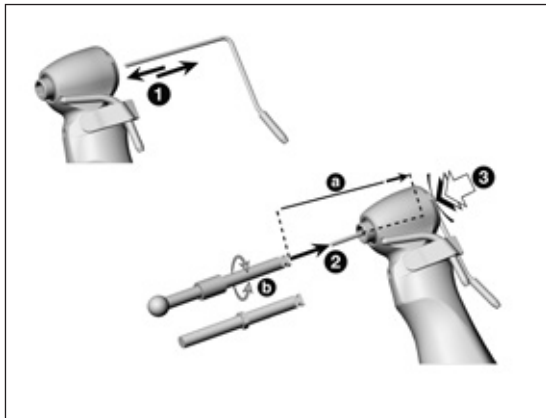
- 1 Zasuňte rotační nástroj.
- 2 Stiskněte tlačítko a zároveň zasuňte rotační nástroj až na doraz [a].



- 3 Zkontrolujte pevné uchycení.

nebo

- 4 Stiskněte tlačítko a vyjměte rotační nástroj.



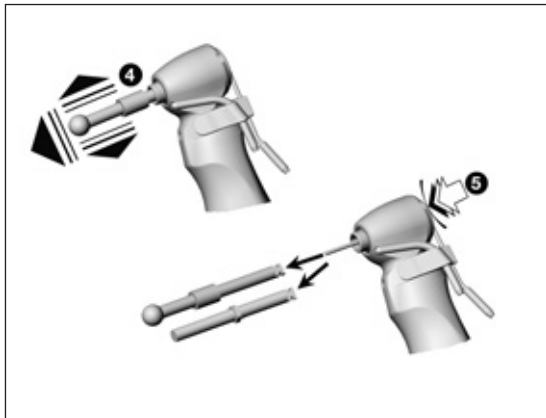
## WS-75 L

- > S vnitřním chlazením vrtáčku
- > Bez vnitřního chlazení vrtáčku
- > Se šestihranem
- > Průměr držadla nástroje 2,35 mm

❶ Nasadíte trubku chladicího média pro vnitřní chlazení vrtáčku.

nebo

- ❶ Vyjmete trubku chladicího média pro vnitřní chlazení vrtáčku.
- ❷ Nasadíte rotační nástroj na trubku chladicího média až na doraz [a].
- ❸ Stiskněte tlačítko a otáčejte rotačním nástrojem, dokud nezaklapne [b].



**4** Zkontrolujte pevné uchycení.

nebo

**5** Stiskněte tlačítko a vyjměte rotační nástroj.



Informace o vhodném rotačním nástroji se šestihranem se poraďte s dodavatelem implantátů.

## Zkušební chod




Nedržte zdravotnický prostředek ve výšce očí!

- > Nasaďte rotační nástroj.
- > Zprovozněte zdravotnický prostředek.




V případě provozních poruch (např. vibrace, nezvyklé zvuky, zahřívání, vytékání chladicího média, resp. netěsnost) **zdravotnický prostředek ihned vypněte** a obraťte se na autorizovaného servisního partnera společnosti W&H.



 > Dodržujte příslušné místní a národní zákony, směrnice, normy a předpisy pro čištění, dezinfekci a sterilizaci.

 > Používejte ochranný oděv, ochranné brýle, ochrannou masku a rukavice.

 > Používejte k ručnímu sušení pouze filtrovaný stlačený vzduch bez oleje o provozním tlaku maximálně 3 bary.

## Čisticí a dezinfekční prostředky



- > Dodržujte pokyny, návody a varování výrobce čisticích nebo dezinfekčních prostředků.
- > Používejte pouze detergenty, které jsou určeny k čištění a dezinfekci zdravotnických prostředků z kovu a umělých hmot.
- > Bezpodmínečně dodržujte koncentrace a doby působení předepsané výrobcem dezinfekčních prostředků.
- > Používejte dezinfekční prostředky ověřené institucemi Verbund für Angewandte Hygiene e.V. (VAH = svaz pro praktickou hygienu), Österreichische Gesellschaft für Hygiene, Mikrobiologie und Präventivmedizin (ÖGHMP = rakouská společnost pro hygienu, mikrobiologii a preventivní lékařství), Food and Drug Administration (FDA = úřad pro kontrolu potravin a léčiv) a U.S. Environmental Protection Agency (EPA = agentura pro ochranu životního prostředí), které tyto instituce prohlašují za účinné.



Zdravotnický prostředek vyčistěte okamžitě po každém ošetření a odstraňte tak zbytky tekutin (např. krve, slin atd.), které by mohly proniknout dovnitř a usazovat se ve vnitřních částech.



Životnost a funkčnost zdravotnického prostředku jsou rozhodující měrou ovlivněny mechanickým namáháním během použití a působením chemických vlivů následkem opakované úpravy.

- > Opotřebené nebo poškozené zdravotnické prostředky nebo zdravotnické prostředky s patrnými změnami materiálu odešlete autorizovanému servisnímu partnerovi společnosti W&H.

### Cykly opakované úpravy



- > V případě zdravotnického prostředku od společnosti W&H doporučujeme provádět pravidelný servis vždy po 500 cyklech opakované úpravy nebo po jednom roce.
- > Společnost W&H doporučuje po 50 cyklech opakované úpravy vyměnit hadičkovou rozdvojkou typu Y za novou.
- > Společnost W&H doporučuje po 100 cyklech opakované úpravy vyměnit sprejovou úchytka za novou.



Zdravotnický prostředek čistěte okamžitě po každém ošetření za účelem odstranění zbytků tekutin (např. krve, slin atd.), které by mohly proniknout dovnitř a usazovat se ve vnitřních částech.

- > Nechejte zdravotnický prostředek běžet minimálně 10 sekund naprázdno.
- > Dbejte na to, aby byly propláchnuty všechny výstupní otvory.

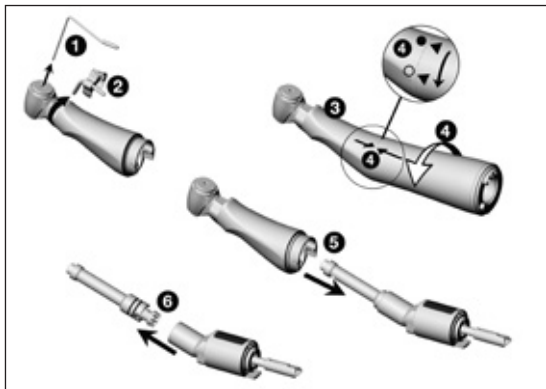


> Celý povrch nástroje důkladně otřete dezinfekčním prostředkem.

- > Vyjměte rotační nástroj.
- > Sejměte zdravotnický prostředek.



Pamatujte, že dezinfekční prostředek použitý při předběžném ošetření slouží pouze k ochraně osob a nemůže nahradit dezinfekci po vyčištění.



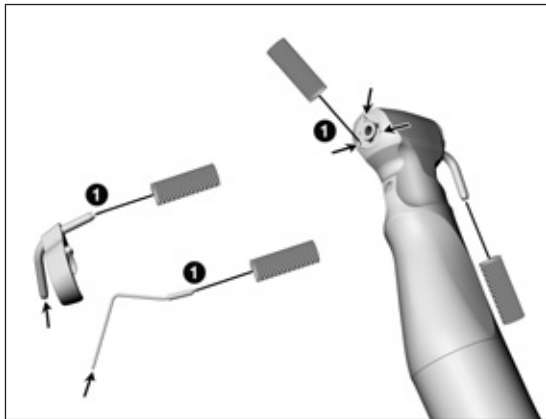
### Rozložení zdravotnického prostředku

- ❶ Vyměňte trubku chladicího média pro vnitřní chlazení vrtáčku.
- ❷ Sejměte sprejovou úchytku.
- ❸ Pevně uchopte rukou hlavu kolénkového násadce.
- ❹ Kryt rukojeti lehce zatlačte proti kolénku. Současně odšroubujte kryt rukojeti z kolénka.
- ❺ Sejměte kolénko z hlavy kolénkového násadce.
- ❻ Vytáhněte středový pohon z kolénka.



Nevkládejte zdravotnický prostředek do dezinfekčního roztoku ani do ultrazvukové lázně!

- > Vyčistěte zdravotnický prostředek pod tekoucí pitnou vodou (< 35 °C / < 95 °F).
- > Opláchněte a očistěte kartáčkem všechny vnitřní a vnější plochy.
- > Všemi pohyblivými součástmi několikrát pohněte oběma směry.
- > Odstraňte zbytky tekutin stlačeným vzduchem.

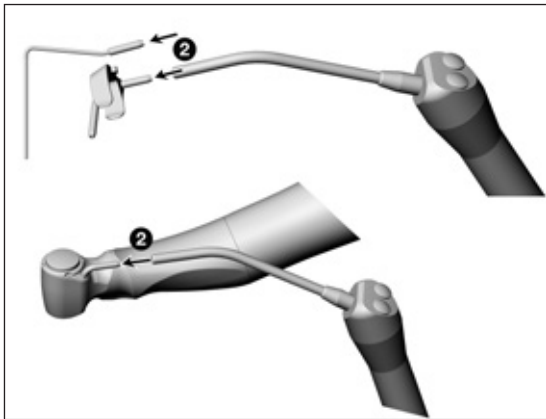


## Vyčištění externích trubek chladicího média WS-91 L, WS-92 L: Čištění sprejových trysek



Trubku chladicího média pro vnitřní chlazení vrtáčku, sprejové úchytky a čistič trysek můžete čistit v ultrazvukové lázni anebo v čisticím a dezinfekčním přístroji.

- 1 Čističem trysek opatrně vyčistěte výstupní otvory a odstraňte z nich nečistoty a usazeniny.

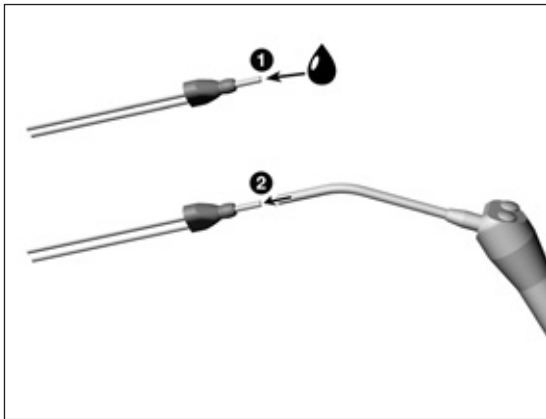


**2** Vzduchovou pistolí profoukněte trubku chladicího média a výstupní otvory.



Při ucpání výstupních otvorů nebo trubek chladicího média kontaktujte autorizovaného servisního partnera společnosti W&H.





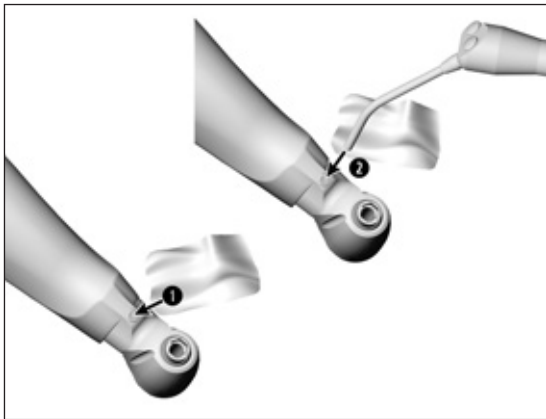
## WS-75 L

### Čištění hadičkové rozdvojký typu Y



Hadičkovou rozdvojkou typu Y můžete vyčistit v ultrazvukové lázni anebo v čisticím a dezinfekčním zařízení.

- 1 Propláchněte pod tekoucí pitnou vodou [ $<35\text{ °C}$  /  $<95\text{ °F}$ ].
- 2 Odstraňte zbytky tekutin stlačeným vzduchem.



## Čištění LED osvětlení



Zabraňte poškrábání LED osvětlení!

- 1 Omyjte LED osvětlení čisticí kapalinou a měkkým hadříkem.
- 2 Vysušte LED diodu stlačeným vzduchem nebo opatrně měkkým hadříkem.



- > Po každém čištění proveďte vizuální kontrolu.
- > V případě poškozeného osvětlení LED zdravotnický prostředek neprovozujte a kontaktujte autorizovaného servisního partnera.



> Společnost W&H doporučuje dezinfekci otřením.



Doklad o zásadní vhodnosti zdravotnického prostředku k účinné ruční dezinfekci byl vystaven nezávislou zkušební laboratoří při použití dezinfekčního prostředku „mikrozid® AF wipes“ (Schülke & Mayr GmbH, Norderstedt) a „CaviWipes™“ (Metrex).



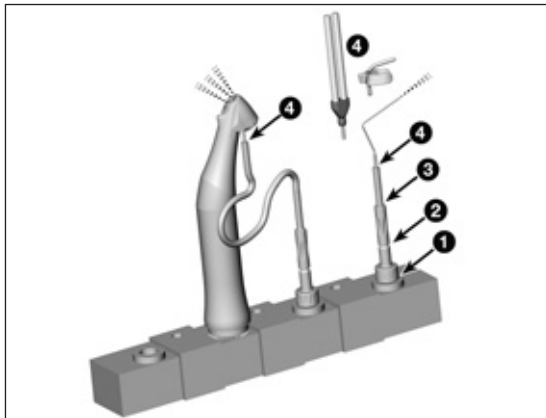
Společnost W&H doporučuje strojové čištění a dezinfekci použitím čisticího a dezinfekčního přístroje (RDG).

- > Dodržujte pokyny, návody a varování výrobce čisticích a dezinfekčních přístrojů a čisticích nebo dezinfekčních prostředků.



Doklad o vhodnosti zdravotnického prostředku k účinné strojové dezinfekci byl zajištěn nezávislou zkušební laboratoří na základě použití čisticího a dezinfekčního zařízení „Miele PG 8582 CD“ (firma Miele & Cie. KG, Gütersloh) a čisticího prostředku „Dr. Weigert neodisher® MediClean forte“ (Dr. Weigert GmbH & Co. KG, Hamburg).

- > Čištění při 55 °C (131 °F) – 5 minut
- > Dezinfekce při 93 °C (200 °F) – 5 minut



## Strojové čištění a dezinfekce externích trubek chladicího média a sprejové úchytky



Použijte sadu adaptérů W&H REF 07233500.

- 1 Našroubujte adaptér společnosti W&H do adaptéru lišty injektoru.
- 2 Našroubujte meziadaptér W&H na adaptér W&H.
- 3 Ohrňte silikonovou hadici W&H přes meziadaptér W&H.
- 4 Externí trubku chladicího média, trubku chladicího média pro vnitřní chlazení vrtáčky, hadičkovou rozdvojku typu Y nebo sprejovou úchytku zasuněte do silikonové hadice W&H.

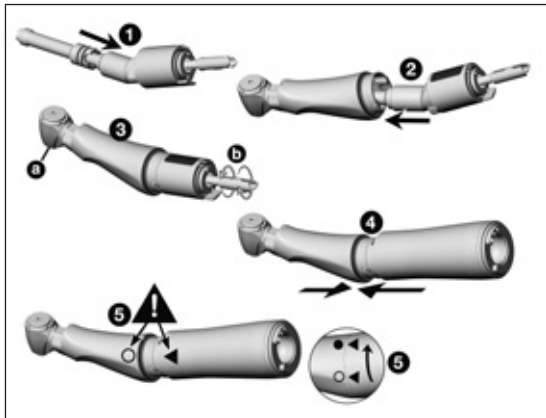


- > Dbejte na to, aby byly vnitřní i vnější povrchy zdravotnického prostředku po vyčištění a dezinfekci zcela vysušené.
- > Odstraňte zbytky tekutin stlačeným vzduchem.

### Kontrola



- > Po provedeném čištění a dezinfekci zkontrolujte zdravotnický prostředek, zda není poškozený, zda nemá viditelné zbytkové znečištění a zda nedošlo ke změnám na povrchu.
- > Doposud znečištěné zdravotnické prostředky znovu upravte.
- > Sterilizujte sestavený zdravotnický prostředek po vyčištění, dezinfekci a promazání olejem.



## Složení zdravotnického prostředku



Po čištění a dezinfekci rozložený zdravotnický prostředek opět složte.

- > Bez sprejové úchytky
- > Typová a sériová čísla se musí shodovat

- ❶ Zasuňte středový pohon do kolénka.
- ❷ Zasuňte kolénko do hlavy kolénkového násadce.
- ❸ Vyzkoušejte, zda je možné upínacím systémem (a) a hřídelí (b) volně otáčet.
- ❹ Nasadíte kryt rukojeti na hlavu kolénkového násadce.
- ❺ Řiďte se symboly a otáčejte až do uzamknutí.



## Promazání



> Suchý zdravotnický prostředek ihned po čištění a dezinfekci promažte olejem.

## Doporučené cykly péče

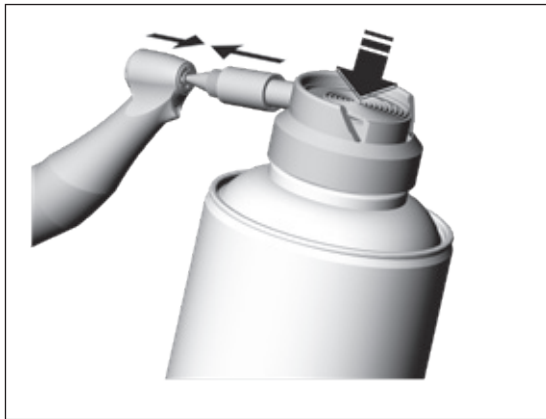
- > Bezpodmínečně po každém vnitřním čištění
- > Před každou sterilizací

## S použitím servisního oleje W&H Service Oil F1, MD-400

- > Dodržujte pokyny na spreji s olejem a obalu.  
nebo

## S použitím přístroje W&H Assistina

- > Dodržujte pokyny v návodu k použití přístroje Assistina.



**WS-91 L, WS-92 L**

**Promazání upínacího systému olejem**

**S použitím servisního oleje W&H Service Oil F1, MD-400**

- > Nasadíte mazací koncovku REF 02036100 na sprej s olejem.
- > Zdravotnický prostředek pevně přidržíte.
- > Pevně zatlačíte hrot mazací koncovky do upínacího systému.
- > Stříkejte cca 1 sekundu.

nebo

**Přístrojem W&H Assistina TWIN / Assistina 301 plus**

- > Dodržujte pokyny v návodu k použití přístroje Assistina.

## Kontrola po promazání



- > Nasměrujte zdravotnický prostředek směrem dolů.
- > Uvedte zdravotnický prostředek do provozu tak, aby mohl vytéci nadbytečný olej.
- > Odstraňte nadbytečný olej.
- > Přebytečný olej může způsobit přehřátí zdravotnického prostředku.



Zabalte zdravotnický prostředek a příslušenství do obalu na sterilní nástroje, který odpovídá následujícím požadavkům:

- > Obal na sterilní nástroje musí z hlediska své kvality a použití splňovat platné normy a musí být vhodný ke sterilizaci.
- > Obal na sterilní nástroje musí být dostatečně velký pro sterilizovaný materiál.
- > Obal na sterilní nástroje s obsahem nesmí být napnutý.



Společnost W&H doporučuje sterilizaci v souladu s normami EN 13060, EN 285 nebo ANSI/AAMI ST55.



- > Dodržujte pokyny, návody a varování výrobce parních sterilizátorů.
- > Vybraný program musí být vhodný pro zdravotnický prostředek.



- > Před sterilizací stáhněte sprejovou úchytku ze zdravotnického prostředku.



- > Sterilizujte sprejovou úchytku a zdravotnický prostředek.

## Doporučené metody sterilizace

- > „Dynamic-air-removal prevacuum cycle“ (typ B)  
134 °C (273 °F) minimálně 3 minuty, 132 °C (270 °F) minimálně 4 minuty
- > „Gravity-displacement cycle“ (typ N)  
121 °C (250 °F) minimálně 30 minut  
Maximální teplota sterilizace 135 °C (275 °F)



Doklad o zásadní vhodnosti zdravotnického prostředku pro všechny účinné druhy sterilizace byl vystaven nezávislou zkušební laboratoří při použití parního sterilizátoru LISA 517 B17L\* (firma W&H Sterilization S.r.l., Brusaporto (BG)) a parního sterilizátoru CertoClav MultiControl MC2-S09S273\*\* (firma CertoClav GmbH, Traun).

- > „Dynamic-air-removal prevacuum cycle“ (typ B): 134 °C (273 °F) – 3 minuty\*, 132 °C (270 °F) – 4 minuty\*/\*\*
- > „Gravity-displacement cycle“ (typ N): 121 °C (250 °F) – 30 minut\*\*

Doba schnutí:

- > „Dynamic-air-removal prevacuum cycle“ (typ B): 132 °C (270 °F) – 30 minut\*\*
- > „Gravity-displacement cycle“ (typ N): 121 °C (250 °F) – 30 minut\*\*

\* EN 13060, EN 285, ISO 17665

\*\* ANSI/AAMI ST55, ANSI/AAMI ST79



- > Po sterilizaci skladujte na bezprašném a suchém místě.
- > Trvanlivost sterilizace závisí na podmínkách skladování a na druhu obalu.



## 6. Servis

---

### Oprava a vrácení výrobku

V případě funkčních poruch se ihned obraťte na autorizovaného servisního partnera společnosti W&H.

Opravy a údržbu smí provádět pouze autorizovaný servisní partner společnosti W&H.



> Zkontrolujte, zda zdravotnický prostředek před vrácením prošel kompletním procesem opětovné úpravy.

## 7. Příslušenství a náhradní díly společnosti W&H



Používejte výhradně originální příslušenství a náhradní díly od společnosti W&H nebo příslušenství schválené společností W&H. **Dodavatelé:** partneři W&H

000301xx	Assistina 301 plus
30310000	Assistina TWIN (MB-302)
02693000	Adaptér Assistina pro upínací systém
10940021	Servisní olej Service Oil F1, MD-400 (6 pcs)
02038200	Mazací koncovka
02036100	Mazací koncovka pro upínací systém
02015101	Čistič trysek
07233500	Sada adaptérů pro čisticí a dezinfekční přístroj

06016400	Hadičková rozdvojka typu Y (3 pcs)
02610500	Trubka chladicího média pro vnitřní chlazení vrtáčku
	<b>Sprejová úchytka na levou stranu (3 pcs)</b>
06946300	Vnitřní chlazení vrtáčku Kirschner/Meyer
06948400	Bez vnitřního chlazení vrtáčku
	<b>Sprejová úchytka na pravou stranu (3 pcs)</b>
06948300	Vnitřní chlazení vrtáčku Kirschner/Meyer
06949500	Bez vnitřního chlazení vrtáčku
08014690	Sada pro vnitřní chladicí systém Kirschner/Mayer (zelená)

## 8. Technické údaje

		WS-75 L
Převodový poměr		20:1
Barevné značení		zelená
Přípustné připojení motoru	(W&H)	EM-19 LC / EM-19
Rotační nástroje	ISO 1797 (Ø mm)	2,35
Maximální přípustná délka vrtáčku	(mm)	45*
Minimální délka upnutí		se zaklapnutím
Maximální počet otáček pohonu	(min-1)	50 000
Objem chladicího média	ISO 14457 (ml/min)	> 50
Maximální točivý moment na rotačním nástroji	(Ncm)	70
Při použití rotačního nástroje se šestihranem	(Ncm)	105

min<sup>-1</sup> (otáčky za minutu)



\* Při použití delších rotačních nástrojů je třeba, aby uživatel správnou volbou provozních podmínek zajistil, aby nedošlo k ohrožení uživatele, pacientů nebo třetí osoby.

## Technické údaje

		WS-56 L	WS-91 L / WS-92 L
Převodový poměr		1:1	1:2,7
Barevné značení		modrá	oranžová
Přípustné připojení motoru	(W&H)	EM-19 LC / EM-19	
Rotační nástroje	ISO 1797-1 (Ø mm)	2,35	1,6
Maximální přípustná délka vrtáčku	(mm)	34*	25*
Minimální délka upnutí		se zaklapnutím	na doraz
Maximální počet otáček pohonu	(min <sup>-1</sup> )	50 000	
Objem chladicího média	ISO 14457 (ml/min)	> 50	

min<sup>-1</sup> (otáčky za minutu)



\* Při použití delších rotačních nástrojů je třeba, aby uživatel správnou volbou provozních podmínek zajistil, aby nedošlo k ohrožení uživatele, pacientů nebo třetí osoby.

## **Teplotní údaje**



Teplota zdravotnického prostředku na straně obsluhy:	maximálně 55 °C (131 °F)
Teplota zdravotnického prostředku na straně pacienta:	maximálně 50 °C (122 °F)
Teplota pracovní části (rotačního nástroje):	maximálně 41 °C (105,8 °F)

## **Podmínky okolního prostředí**

Teplota při skladování a přepravě:	-40 °C až +70 °C (-40 °F až +158 °F)
Vlhkost vzduchu při skladování a přepravě:	8 % až 80 % (relativní), bez kondenzace
Teplota při provozu:	+10 °C až +35 °C (+50 °F až +95 °F)
Vlhkost vzduchu při provozu:	15 % až 80 % (relativní), bez kondenzace

## 9. Likvidace

---



Přesvědčte se, že díly nejsou při likvidaci kontaminovány.



Dodržujte příslušné místní a národní zákony, směrnice, normy a předpisy pro likvidaci.

- > Zdravotnický prostředek
- > Použitá elektrická zařízení
- > Obal

# Záruční list

Tento zdravotnický prostředek byl vyroben špičkovými odborníky s nejvyšší péčí. Bezchybný provoz zaručuje široký rozsah testů a kontrol. Záruka může být uznána, pouze pokud byly dodrženy všechny provozní podmínky a pokyny uvedené v návodu k použití.

Společnost W&H jako výrobce odpovídá za vady materiálu nebo výrobní závady vzniklé po dobu trvání záruky 24 měsíců od data zakoupení. Příslušenství a spotřební materiál (trubka chladicího média, sprejové úchytky, čistič trysek, mazací koncovka, sada adaptérů) jsou vyjmuty ze záruky.

Nepřebíráme zodpovědnost za poškození způsobené nesprávným užíváním nebo opravou třetí osobou, která nebyla autorizována společností W&H!

Záruční nároky uplatňujte, při předložení dokladu o zakoupení, u svého dodavatele nebo u autorizovaného servisního partnera společnosti W&H. Provedení záručního výkonu neprodlužuje záruku ani záruční lhůtu.

Záruka **24** měsíců



## Autorizovaní servisní partneři společnosti W&H

---

Navštivte společnost W&H na internetu na <http://wh.com>

V nabídce „Servis“ najdete nejbližšího autorizovaného servisního partnera společnosti W&H.

Nebo naskenujte QR kód.



## **Výrobce**

**W&H Dentalwerk Bürmoos GmbH**  
**Ignaz-Glaser-Straße 53, 5111 Bürmoos, Austria**

**t + 43 6274 6236-0,      f + 43 6274 6236-55**  
**office@wh.com          wh.com**

**Form-Nr. 50885 ACZ**  
**Rev. 002 /27.01.2021**  
**Změny vyhrazeny**