

Istruzioni di impiego



CE
0297

PEOPLE HAVE PRIORITY



Chirurgia

Contrangolo
WS-56 L, WS-75 L, WS-91 L, WS-92 L
con mini LED+

Indice

Simboli	4
nelle istruzioni di impiego.....	4
sul dispositivo medico/sull'imballaggio	5
1. Introduzione	6
2. Avvertenze di sicurezza	9
3. Descrizione del prodotto	13
4. Messa in funzione	15
Inserimento/disinserimento.....	15
Strumenti rotanti	19
Sostituzione dello strumento rotante	20
Ciclo di prova	24
5. Igiene e manutenzione	25
Avvertenze generali.....	25
Limitazione per la rigenerazione	27

Primo trattamento nel luogo di utilizzo	28
Pulizia manuale	29
Disinfezione manuale	35
Pulizia e disinfezione meccaniche	36
Asciugatura	38
Controlli e manutenzione	39
Imballaggio	44
Sterilizzazione	45
Stoccaggio	48
6. Assistenza.....	49
7. Accessori e parti di ricambio W&H	50
8. Dati tecnici	52
9. Smaltimento.....	55
Certificato di garanzia.....	56
Partner di Assistenza Autorizzati W&H.....	57



ATTENZIONE!
(Se vi è pericolo di
lesioni alle persone)



ATTENZIONE!
(Se vi è pericolo di
danni materiali)



Delucidazioni generali,
senza pericolo per
persone o cose



Non smaltire con
i rifiuti domestici

R_x_{only}

Attenzione!

In base alla legislazione federale degli USA, questo prodotto può essere venduto esclusivamente a dentisti, medici, veterinari o altri specialisti in campo medico, direttamente o dietro loro disposizione, che siano in possesso di autorizzazione dello stato federale nel quale il medico esercita e intende impiegare tale prodotto o ne prevede l'impiego.

Simboli

sul dispositivo medico/sull'imballaggio



Marchatura CE con numero di riconoscimento dell'organismo notificato



DataMatrix Code per UDI (Unique Device Identification) inclusivo di informazioni sul prodotto



Struttura dati secondo Health Industry Bar Code



Codice articolo



Termodisinfettabile



Sterilizzabile fino alla temperatura specificata



Numero di serie



Contrassegno UL di componenti riconosciuti per Canada e Stati Uniti



Data di produzione

1. Introduzione

La soddisfazione del cliente è al primo posto nella politica della qualità di W&H. Il presente dispositivo medico è stato sviluppato, fabbricato e collaudato in conformità alle leggi e alle normative vigenti.

Per la sicurezza Vostra e dei Vostri pazienti

Leggere le istruzioni di impiego prima del primo utilizzo. Queste hanno lo scopo di illustrare l'impiego del dispositivo medico, garantendone un utilizzo ottimale, economico e sicuro.



Attenersi alle avvertenze di sicurezza.

Destinazione d'uso

Interventi chirurgici su tessuti organici duri.



Un uso diverso dalla destinazione prevista può danneggiare il dispositivo medico e causare rischi e pericoli per il paziente, per l'utilizzatore e terzi.

Qualifica dell'utilizzatore

Lo sviluppo e la realizzazione del dispositivo medico sono stati eseguiti considerando come gruppo di destinazione medici.



Produzione conforme alla direttiva UE

Il dispositivo medico è conforme alle disposizioni della direttiva 93/42/CEE.

Responsabilità del produttore

Il produttore si considera responsabile per conseguenze su sicurezza, affidabilità e prestazioni del dispositivo medico, esclusivamente a condizione che siano state osservate le seguenti avvertenze:

- > Il dispositivo medico deve essere utilizzato conformemente alle presenti istruzioni di impiego.
- > Il dispositivo medico non contiene parti riparabili dall'utilizzatore.
- > Modifiche o riparazioni devono essere eseguite esclusivamente da un Partner di Assistenza Autorizzato W&H [v. pag. 57].

Uso specialistico

Il dispositivo medico è destinato esclusivamente all'uso specialistico a seconda della destinazione d'uso, nonché in conformità alle norme di protezione del lavoro e alle disposizioni antinfortunistiche vigenti, nonché all'osservanza di queste istruzioni di impiego.

Preparazione all'uso e manutenzione del dispositivo medico vanno effettuate solo da persone che sono state istruite nelle misure di autoprevenzione e di protezione dei pazienti nei confronti di infezioni.

L'uso non conforme, ad es. la mancata osservanza delle indicazioni di igiene e manutenzione o delle nostre istruzioni, oppure l'uso di accessori e parti di ricambio non autorizzati da W&H, ci esonera da qualsiasi prestazione di garanzia o altre rivendicazioni.



Il produttore e le autorità competenti devono essere informate in merito a qualunque tipo di inconveniente grave occorso in relazione al dispositivo medico!

2. Avvertenze di sicurezza



- > Prima della prima messa in funzione, conservare il dispositivo medico per 24 ore a temperatura ambiente.
- > Il funzionamento del dispositivo medico è consentito solo con unità di alimentazione conformi alle norme IEC 60601-1 (EN 60601-1) e IEC 60601-1-2 (EN 60601-1-2).
- > Verificare sempre l'esistenza di corrette condizioni d'uso e il perfetto stato del fluido di raffreddamento.
- > Assicurarsi sempre che il fluido di raffreddamento sia pronto e disponibile in quantità sufficiente a garantire un'aspirazione adeguata.
- > In caso di interruzione dell'alimentazione del fluido di raffreddamento spegnere immediatamente il dispositivo medico.
- > Prima di ogni utilizzo controllare che il dispositivo medico non presenti danni o componenti allentati [ad es. il pulsante di bloccaggio].
- > In presenza di danni, non mettere in funzione il dispositivo medico.
- > Disinserire il dispositivo medico solo a motore fermo.
- > Non azionare mai il pulsante di bloccaggio del dispositivo medico durante l'utilizzo. Questo, infatti, provoca l'allentamento dello strumento rotante o il surriscaldamento del dispositivo medico.
- > Prima di ogni utilizzo eseguire un ciclo di prova.
- > Evitare il surriscaldamento dell'area da trattare.



- > Non appoggiare la testina del contrangolo sul tessuto molle (pericolo di ustioni a causa del surriscaldamento del pulsante di bloccaggio)!
- > Evitare il contatto fra il LED e i tessuti molli (pericolo di ustioni a causa del surriscaldamento del LED).
- > Non utilizzare il dispositivo medico come sonda luminosa.
- > Evitare il contatto diretto del LED con gli occhi.



Il dispositivo medico non è omologato per l'impiego in zone a rischio di esplosione.

Rischi dovuti alla presenza di campi elettromagnetici



Il funzionamento di sistemi impiantabili, come pacemaker e defibrillatori cardiaci (ICD, Implantable Cardioverter-Defibrillator) può essere disturbato da campi elettrici, magnetici ed elettromagnetici.

- > Prima dell'utilizzo del dispositivo medico chiedere ai pazienti e agli utilizzatori se sono portatori di sistemi di questo tipo e verificarne l'impiego.
- > Eseguire un'analisi di valutazione del rischio e dei vantaggi.
- > Non portare il dispositivo medico in prossimità dei sistemi impiantati.
- > Prendere le misure preventive appropriate e agire immediatamente in caso di variazione delle condizioni di salute.
- > Sintomi come battito cardiaco accelerato, polso irregolare e capogiri possono indicare problemi legati a un pacemaker o un defibrillatore cardiaco impiantabile (ICD, Implantable Cardioverter-Defibrillator).

Igiene e manutenzione prima del primo utilizzo

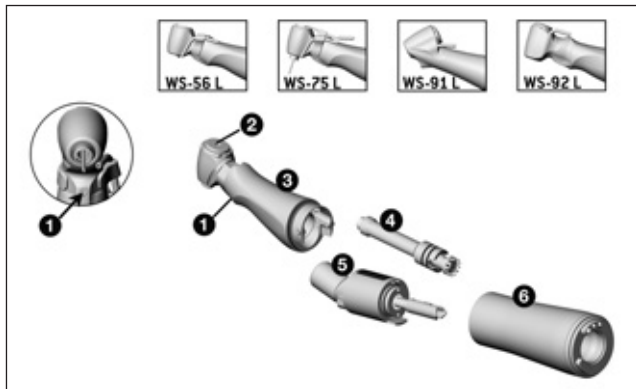


- > Il dispositivo medico viene fornito in una pellicola PE sigillata e non sterilizzato.
- > La pellicola PE e l'imballaggio non sono sterilizzabili.



- > Pulire, disinfettare e lubrificare il dispositivo medico.
- > Sterilizzare dispositivo medico, scovolino, raccordo a Y, clip spray e condotta del fluido di raffreddamento interno frese.

3. Descrizione del prodotto



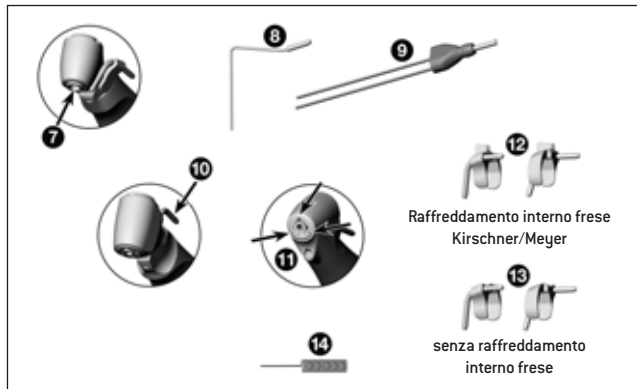
WS-56 L, WS-75 L, WS-91 L, WS-92 L

- ① LED
- ② Pulsante di bloccaggio
- ③ Testina del contrangolo*
- ④ Ingranaggio medio
- ⑤ Gomito
- ⑥ Guaina*

* Simboli presenti sui componenti ③ e ⑥

- Guaina aperta
- ↔ Senso di rotazione
- ▲ Guaina bloccata

3. Descrizione del prodotto



WS-75 L

- 7 Sistema di bloccaggio esagonale
- 8 Conduzione del fluido di raffreddamento per interno frese
- 9 Raccordo a Y

WS-91 L, WS-92 L

- 10 Conduzione del fluido di raffreddamento esterno
- 11 Ugelli spray

WS-56 L, WS-75 L

- 12 13 Clip spray per posizionamento a destra e a sinistra

WS-56 L, WS-75 L, WS-91 L, WS-92 L

- 14 Scovolino



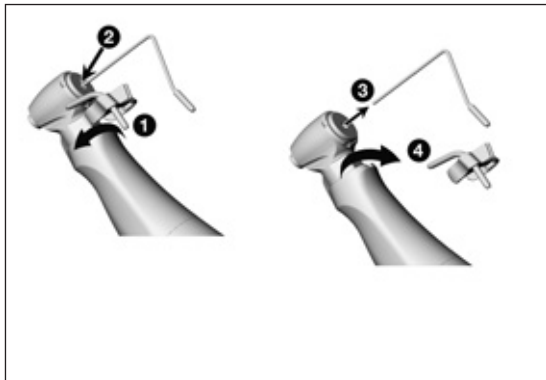
Non inserire o disinserire il dispositivo medico durante il funzionamento!



Il dispositivo medico è compatibile con il motore elettrico W&H EM-19 LC/EM-19 e unità W&H Implantmed SI-10xx. Tutti i vantaggi del dispositivo medico (ad es. l'illuminazione costante con qualsiasi velocità) sono pienamente utilizzabili solo in questa combinazione.



Il dispositivo medico può essere utilizzato esclusivamente con il motore elettrico W&H EM-19 LC/EM-19. L'utilizzatore sarà il solo responsabile in caso di utilizzo del dispositivo medico con un motore elettrico diverso. Il produttore non si assume alcuna responsabilità.



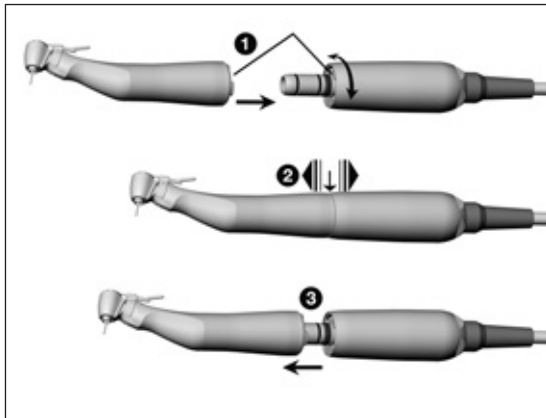
WS-56 L
Clip spray

WS-75 L
Clip spray
Conduittura del fluido di raffreddamento per interno frese

- ➊ Inserire il clip spray.
- ➋ Inserire la conduittura del fluido di raffreddamento per interno frese.

oppure

- ➌ Disinserire la conduittura del fluido di raffreddamento per interno frese.
- ➍ Rimuovere il clip spray.



Dispositivo medico

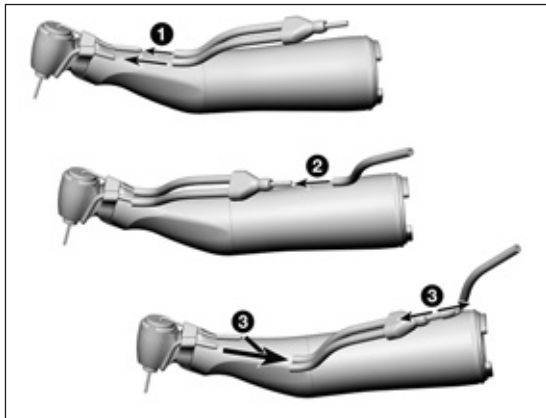
1 Inserire il dispositivo medico sul motore e ruotarlo fino a udire lo scatto.



2 Controllare la tenuta.

oppure

3 Disinserire il dispositivo medico.



WS-75 L

Raccordo a Y



Solo in caso di utilizzo di condotta del fluido di raffreddamento per interno frese.

- 1 Infilare il tubo del fluido di raffreddamento del raccordo a Y sulla condotta del fluido di raffreddamento del clip spray e sulla condotta del fluido di raffreddamento per interno frese.
 - 2 Inserire il raccordo a Y sul tubo spray.
- oppure
- 3 Disinserire il raccordo a Y.

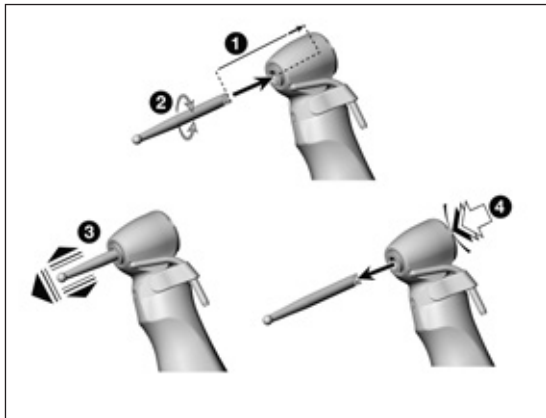
Strumenti rotanti



- > Usare solo strumenti rotanti in perfette condizioni e prestare attenzione alla direzione di rotazione dello strumento rotante. Attenersi alle indicazioni del produttore.
- > Inserire lo strumento rotante solo con il dispositivo medico fermo.
- > Non afferrare mai lo strumento rotante in funzione o in fase di arresto.
- > Non azionare mai il pulsante di bloccaggio del dispositivo medico durante l'utilizzo. Questo, infatti, provoca l'allentamento dello strumento rotante o il surriscaldamento del dispositivo medico.



Con una coppia allo strumento rotante superiore a 30 Ncm si devono usare frese con gambo della fresa rinforzato (>50 HRC, >520 HV) (pericolo di deformazioni).



Sostituzione dello strumento rotante

WS-56 L

> Diametro del gambo strumento 2,35 mm

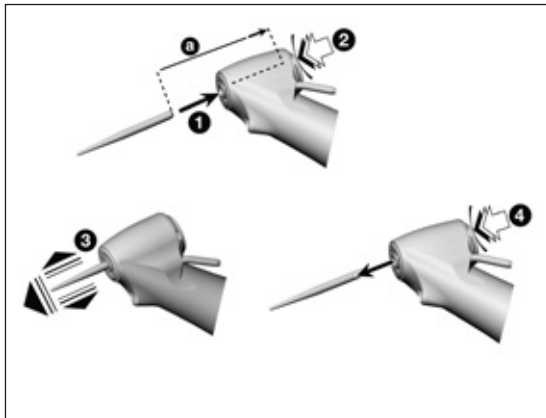
- 1 Inserire lo strumento rotante fino all'arresto.
- 2 Ruotare lo strumento rotante fino all'arresto.



- 3 Controllare la tenuta.

oppure

- 4 Premere il pulsante di bloccaggio e rimuovere lo strumento rotante.



WS-91 L, WS-92 L

> Diametro del gambo strumento 1,6 mm

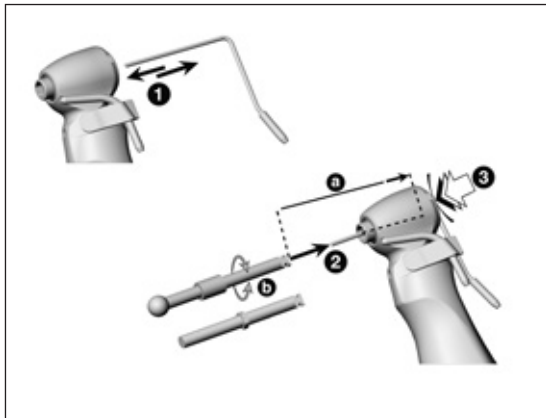
- 1 Inserire lo strumento rotante.
- 2 Premere il pulsante di bloccaggio e inserire contemporaneamente lo strumento rotante fino all'arresto [a].



- 3 Controllare la tenuta.

oppure

- 4 Premere il pulsante di bloccaggio e rimuovere lo strumento rotante.



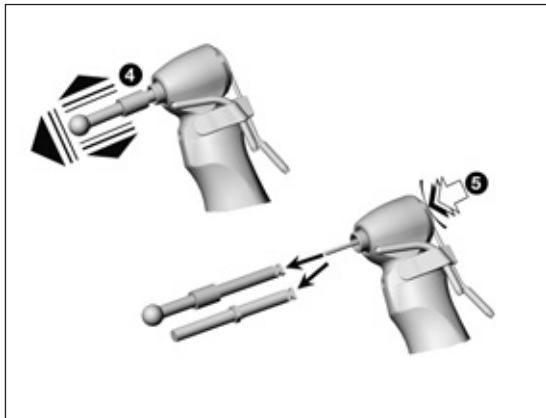
WS-75 L

- > Con raffreddamento interno frese
- > Senza raffreddamento interno frese
- > Con esagono di trascinamento
- > Diametro del gambo della fresa 2,35 mm

1 Inserire la condotta del fluido di raffreddamento per interno frese.

oppure

- 1** Disinserire la condotta del fluido di raffreddamento per interno frese.
- 2** Inserire lo strumento rotante sulla condotta del fluido di raffreddamento fino all'arresto (a).
- 3** Premere sul pulsante di bloccaggio e ruotare lo strumento rotante finché non scatta (b).



4 Controllare la tenuta.

oppure

5 Premere il pulsante di bloccaggio e rimuovere lo strumento rotante.



Rivolgersi al proprio fornitore di impianti per informazioni sugli strumenti rotanti con esagono di trascinamento.

Ciclo di prova



Non tenere il dispositivo medico all'altezza degli occhi!

- > Inserire lo strumento rotante.
- > Accendere il dispositivo medico.



In caso di problemi di funzionamento (ad es. vibrazioni, rumori inconsueti, surriscaldamento, interruzione dell'alimentazione di fluido di raffreddamento o mancanza di tenuta) **arrestare immediatamente il dispositivo medico** e contattare un Partner di Assistenza Autorizzato W&H.



> Attenersi alle leggi, alle direttive, alle norme e alle disposizioni locali e nazionali relative alla pulizia, alla disinfezione e alla sterilizzazione.



> Indossare indumenti, occhiali e maschera di protezione nonché dei guanti.



> Per l'asciugatura manuale utilizzare unicamente aria compressa priva di olio, filtrata e con una pressione di esercizio di max 3 bar.

Detergenti e disinfettanti



- > Attenersi alle indicazioni, alle istruzioni e alle avvertenze del produttore di detergenti e/o disinfettanti.
- > Utilizzare solo detergenti previsti per la pulizia e/o la disinfezione di dispositivi medici in metallo e in plastica.
- > Rispettare assolutamente le concentrazioni e i tempi di azione prescritti dal produttore del disinfettante.
- > Utilizzare disinfettanti testati e ritenuti efficaci dal Verbund für Angewandte Hygiene e.V. (VAH) "Associazione per l'igiene applicata", dalla Österreichischen Gesellschaft für Hygiene, Mikrobiologie und Präventivmedizin (ÖGHMP) "Società austriaca per Igiene, Microbiologia e Medicina preventiva", dalla Food and Drug Administration (FDA) "Agenzia per gli Alimenti e i Medicinali" e dalla U.S. Environmental Protection Agency (EPA) "Agenzia per la protezione dell'ambiente".



Qualora i detergenti e i disinfettanti non fossero disponibili, è responsabilità dell'utilizzatore convalidare la propria procedura.



La durata del prodotto e la funzionalità del dispositivo medico sono sostanzialmente determinate dalla sollecitazione meccanica durante l'impiego e da fattori chimici riconducibili alla rigenerazione.

- > Spedire il dispositivo medico usurato o danneggiato e/o i dispositivi medici che presentano alterazioni del materiale ad un Partner di Assistenza Autorizzato W&H.

Cicli di rigenerazione



- > Nel caso del dispositivo medico di W&H, si raccomanda di eseguire una manutenzione regolare dopo 500 cicli di rigenerazione o un anno di esercizio.
- > W&H raccomanda di sostituire il raccordo a Y dopo 50 cicli di rigenerazione.
- > W&H raccomanda di sostituire le clip spray dopo 100 cicli di rigenerazione.



Pulire il dispositivo medico immediatamente dopo ogni trattamento per eliminare eventuali liquidi penetrati (ad es. sangue, saliva ecc.) ed evitare che si depositino nelle parti interne.

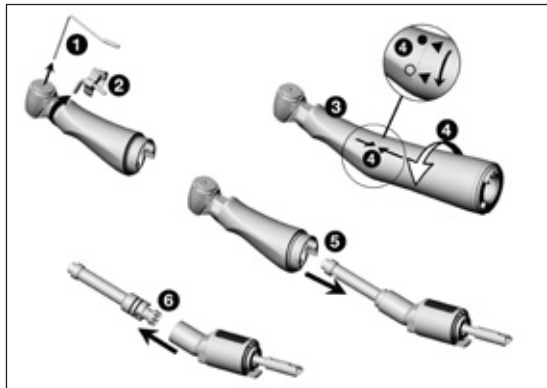
- > Azionare il dispositivo medico per almeno 10 secondi a vuoto.
- > Prestare attenzione affinché tutti i fori d'uscita vengano lavati.



- > Pulire l'intera superficie dello strumento con disinfettante.
- > Estrarre lo strumento rotante.
- > Disinserire il dispositivo medico.



Ricordiamo che i disinfettanti utilizzati per il pre-trattamento sono solo per la protezione personale e non sostituiscono la disinfezione dopo la pulizia.



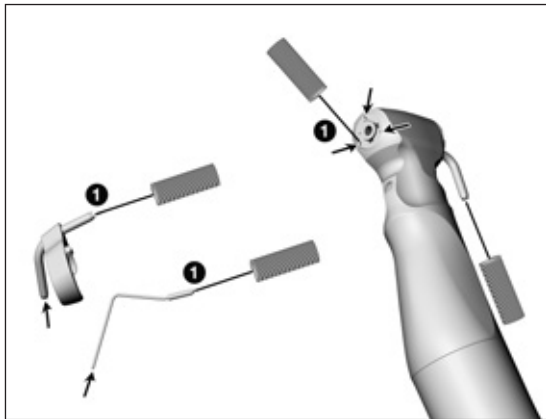
Smontaggio del dispositivo medico

- ❶ Disinserire la condotta del fluido di raffreddamento per interno frese.
- ❷ Rimuovere il clip spray.
- ❸ Afferrare la testina del contrangolo con una mano.
- ❹ Premere leggermente la guaina contro il gomito. Contemporaneamente svitare la guaina dal gomito.
- ❺ Rimuovere il gomito dalla testina del contrangolo.
- ❻ Sfilare l'ingranaggio medio dal gomito.



Non immergere il dispositivo medico in soluzioni disinfettanti o bagno a ultrasuoni!

- > Pulire il dispositivo medico sotto acqua corrente potabile (< 35 °C/< 95 °F).
- > Lavare e spazzolare tutte le superfici interne ed esterne.
- > Muovere più volte i componenti mobili.
- > Rimuovere i residui di fluido asciugando con aria compressa.



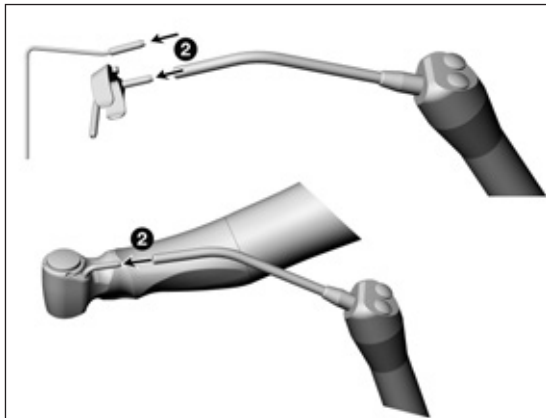
Pulizia delle condutture del fluido di raffreddamento esterno

WS-91 L, WS-92 L: Pulizia degli ugelli dello spray



La condotta del fluido di raffreddamento per interno frese, i clip spray e lo scovolino possono esseri puliti in bagno a ultrasuoni e/o in apparecchi di pulizia e disinfezione.

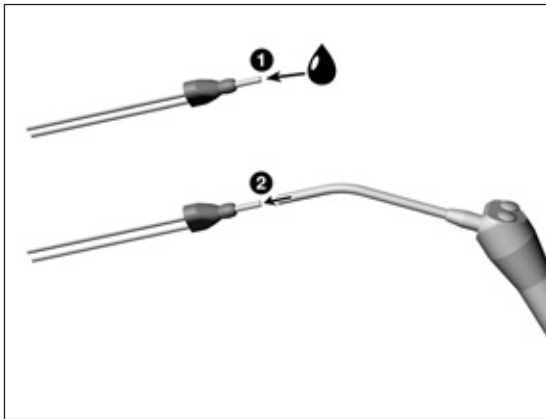
- 1** Pulire attentamente da sporco e depositi i fori d'uscita con lo scovolino.



- 2** Liberare la condotta del fluido di raffreddamento e i fori d'uscita con aria compressa.



In caso di ostruzione dei fori d'uscita o delle condutture del fluido di raffreddamento rivolgersi al proprio Partner di Assistenza Autorizzato W&H.



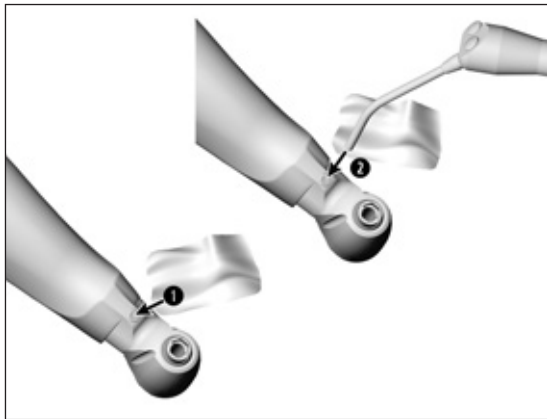
WS-75 L

Pulizia del raccordo a Y



Il raccordo a Y può essere pulito in bagno a ultrasuoni e/o in apparecchi di pulizia e disinfezione.

- 1 Lavare con acqua corrente potabile (< 35 °C/< 95 °F).
- 2 Rimuovere i residui di fluido asciugando con aria compressa.



Pulizia del LED



Evitare di graffiare il LED!

- 1 Lavare il LED con un detergente liquido e un panno morbido.
- 2 Asciugare il LED con aria compressa o con cautela con un panno morbido.



- > Dopo ogni pulizia eseguire un controllo visivo.
- > In caso di LED danneggiato, non accendere il dispositivo medico e contattare un partner di assistenza autorizzato.



> W&H raccomanda di effettuare la disinfezione con un panno.



La documentazione relativa all'idoneità di base del dispositivo medico per una disinfezione manuale efficace è stata fornita da un laboratorio di prova indipendente che prevede l'utilizzo del disinfettante "mikrozid® AF wipes" (Schülke & Mayr GmbH, Norderstedt) e di "CaviWipes™" (Metrex).



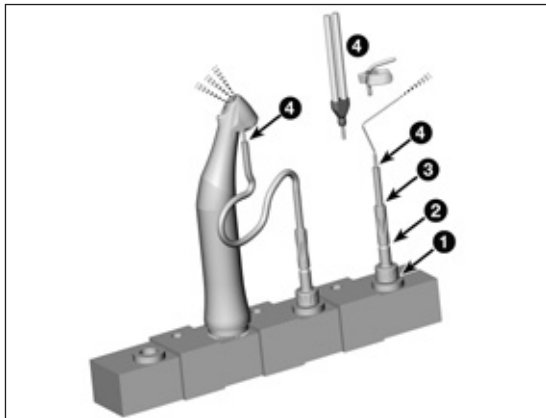
W&H raccomanda la pulizia e la disinfezione meccaniche con apparecchi di pulizia e disinfezione (RDG).

- > Attenersi alle indicazioni, alle istruzioni e alle avvertenze del produttore di apparecchi di pulizia e disinfezione nonché di detergenti e/o disinfettanti.



La documentazione relativa all'idoneità di base del dispositivo medico per una disinfezione meccanica efficace è stata fornita tramite un laboratorio di prova indipendente che prevede l'utilizzo di apparecchi di pulizia e disinfezione "Miele PG 8582 CD" (azienda Miele & Cie. KG, Gütersloh) e del detergente "Dr. Weigert neodisher® MediClean forte" (Dr. Weigert GmbH & Co. KG, Amburgo).

- > Pulizia a 55 °C (131 °F): 5 minuti
- > Disinfezione a 93 °C (200 °F): 5 minuti



Pulizia e disinfezione meccaniche delle condutture esterne del fluido di raffreddamento e clip spray



Utilizzare il set di adattatori
W&H REF 07233500.

- 1 Avvitare l'adattatore W&H sull'adattatore dell'iniettore.
- 2 Avvitare l'adattatore intermedio W&H sull'adattatore W&H.
- 3 Inserire l'adattatore intermedio W&H nel tubo flessibile in silicone W&H.
- 4 Inserire la condotta esterna, la condotta del fluido di raffreddamento per interno frese, i raccordi a Y o i clip spray nel tubo flessibile in silicone W&H.

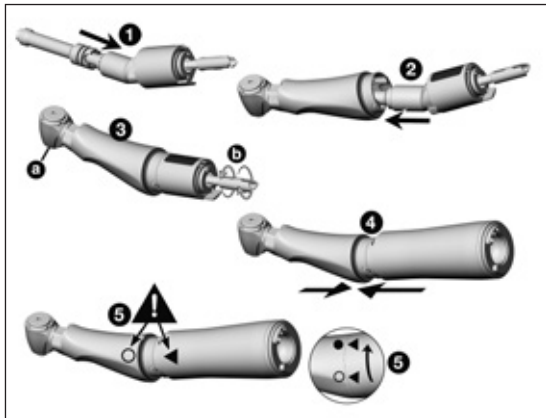


- > Assicurarsi che il dispositivo medico sia perfettamente asciutto all'interno e all'esterno dopo la pulizia e la disinfezione.
- > Rimuovere i residui di fluido asciugando con aria compressa.

Controlli



- > Controllare eventuali danni, contaminazioni residue e variazioni della superficie presenti sul dispositivo medico in seguito alla pulizia e alla disinfezione.
- > Preparare nuovamente ulteriori dispositivi medici sporchi.
- > Sterilizzare il dispositivo medico rimontato dopo le procedure di pulizia, disinfezione e lubrificazione.



Rimontaggio del dispositivo medico




Dopo la pulizia e la disinfezione rimontare il dispositivo medico smontato.

- > Senza clip spray
- > I numeri di tipo e serie devono corrispondere

- ❶ Inserire l'ingranaggio medio nel gomito.
- ❷ Inserire il gomito nella testina del contrangolo.
- ❸ Controllare che il sistema di bloccaggio (a) e l'albero (b) ruotino liberamente.
- ❹ Inserire la guaina sulla testina del contrangolo.
- ❺ Prestare attenzione ai simboli e ruotare fino al bloccaggio.

Lubrificazione

-  > Lubrificare il dispositivo medico asciutto immediatamente dopo la pulizia e/o la disinfezione.

Cicli di manutenzione consigliati

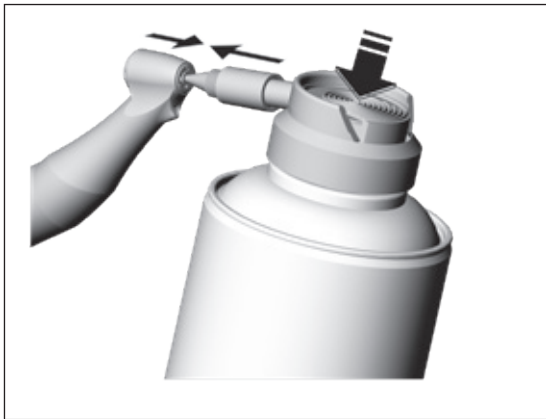
- > Assolutamente dopo ogni processo di pulizia interna
- > Prima di ogni processo di sterilizzazione

Con W&H Service Oil F1, MD-400

- > Attenersi alle istruzioni sulla bomboletta spray e sull'imballaggio.
oppure

Con W&H Assistina

- > Attenersi alle indicazioni delle istruzioni di impiego di Assistina.



WS-91 L, WS-92 L

Lubrificazione del sistema di bloccaggio

Con W&H Service Oil F1, MD-400

- > Inserire l'adattatore spray REF 02036100 sulla bomboletta spray.
- > Afferrare saldamente il dispositivo medico.
- > Premere a fondo la punta dell'adattatore spray nel sistema di bloccaggio.
- > Spruzzare per ca. 1 secondo.

oppure

Con W&H Assistina TWIN/Assistina 301 plus

- > Attenersi alle indicazioni delle istruzioni di impiego di Assistina.

Controllo dopo la lubrificazione



- > Orientare il dispositivo medico verso il basso.
- > Accendere il dispositivo medico, in modo che l'olio in eccesso fuoriesca.
- > Rimuovere l'olio eventualmente fuoriuscito.
- > L'olio in eccesso può causare il surriscaldamento del dispositivo medico.



Imballare il dispositivo medico e gli accessori in sacchetti appositi per la sterilizzazione che soddisfino i seguenti requisiti:

- > I sacchetti per la sterilizzazione devono essere conformi alle norme vigenti in merito a qualità e applicazione e adatti al procedimento di sterilizzazione.
- > I sacchetti per la sterilizzazione devono essere sufficientemente grandi da contenere il prodotto da sterilizzare.
- > I sacchetti per la sterilizzazione forniti non devono essere mantenuti in tensione.



W&H raccomanda la sterilizzazione secondo EN 13060, EN 285 oppure ANSI/AAMI ST55.



- > Attenersi alle indicazioni, alle istruzioni e alle avvertenze del produttore di sterilizzatori a vapore.
- > Il programma selezionato deve essere conforme al dispositivo medico.



- > Sfilare il clip spray dal dispositivo medico prima della sterilizzazione.



- > Sterilizzare sia il clip spray che il dispositivo medico.

Metodi di sterilizzazione consigliati

- > "Dynamic-air-removal prevacuum cycle" (tipo B)
134 °C (273 °F) per almeno 3 minuti, 132 °C (270 °F) per almeno 4 minuti
- > "Gravity-displacement cycle" (tipo N)
121 °C (250 °F) per almeno 30 minuti
Temperatura massima di sterilizzazione 135 °C (275 °F)



La documentazione relativa all'idoneità di base del dispositivo medico per una sterilizzazione efficace è stata fornita da un laboratorio di prova indipendente che prevede l'utilizzo della sterilizzatrice a vapore LISA 517 B17L* (W&H Sterilization S.r.l., Brusaporto (BG)) e della sterilizzatrice a vapore CertoClav MultiControl MC2-S09S273** (CertoClav GmbH, Traun).

- > "Dynamic-air-removal prevacuum cycle" (tipo B): 134 °C (273 °F) – 3 minuti*, 132 °C (270 °F) – 4 minuti*/**
- > "Gravity-displacement cycle" (tipo N): 121 °C (250 °F) – 30 minuti**

Tempi di asciugatura:

- > "Dynamic-air-removal prevacuum cycle" (tipo B): 132 °C (270 °F) – 30 minuti**
- > "Gravity-displacement cycle" (tipo N): 121 °C (250 °F) – 30 minuti**

* EN 13060, EN 285, ISO 17665

** ANSI/AAMI ST55, ANSI/AAMI ST79



- > Conservare i materiali sterilizzati in un luogo asciutto e privo di polvere.
- > La durata del materiale sterilizzato dipende dalle condizioni di stoccaggio e dal tipo di imballaggio.

6. Assistenza

Riparazione e rispedizione

In caso di problemi di funzionamento contattare immediatamente un Partner di Assistenza Autorizzato W&H.

Riparazione e lavori di manutenzione devono essere eseguiti esclusivamente da un Partner di Assistenza Autorizzato W&H.



> Assicurarsi che il dispositivo medico sia stato sottoposto al processo di rigenerazione completo prima di rispedirlo.

7. Accessori e parti di ricambio W&H



Utilizzare solo accessori e ricambi originali W&H oppure autorizzati da W&H.

Fonte: Partner W&H

000301xx	Assistina 301 plus
30310000	Assistina TWIN (MB-302)
02693000	Adattatore Assistina per sistema di bloccaggio
10940021	Service Oil F1, MD-400 (6 pcs)
02038200	Adattatore spray
02036100	Adattatore spray per sistema di bloccaggio
02015101	Scovolino
07233500	Set di adattatori per apparecchi di pulizia e disinfezione

06016400	Raccordo a Y (3 pcs)
02610500	Conduttura del fluido di raffreddamento per interno frese
	Clip spray per posizionamento a sinistra (3 pcs)
06946300	Raffreddamento interno frese Kirschner/Meyer
06948400	Senza raffreddamento interno frese
	Clip spray per posizionamento a destra (3 pcs)
06948300	Raffreddamento interno frese Kirschner/Meyer
06949500	Senza raffreddamento interno frese
08014690	Set per sistema di raffreddamento interno Kirschner/Mayer (verde)

8. Dati tecnici

		WS-75 L
Rapporto di trasmissione		20:1
Codice colore		verde
Innesto motore ammesso	(W&H)	EM-19 LC/EM-19
Strumenti rotanti	ISO 1797 (Ø mm)	2,35
Lunghezza massima ammessa fresa	(mm)	45*
Inserimento minimo		a scatto
Velocità massima dell'unità motrice	(min-1)	50.000
Quantità fluido di raffreddamento	ISO 14457 (ml/min)	> 50
Coppia massima allo strumento rotante	(Ncm)	70
Se si utilizza lo strumento rotante con esagono di trascinamento	(Ncm)	105

min⁻¹ (giri al minuto)



* In caso di utilizzo di strumenti rotanti di maggiore lunghezza, l'utilizzatore deve assicurarsi di selezionare le condizioni di funzionamento corrette che non comportino rischi per l'utilizzatore stesso, i pazienti o terze persone.

Dati tecnici

		WS-56 L	WS-91 L/WS-92 L
Rapporto di trasmissione		1:1	1:2,7
Codice colore		blu	arancione
Innesto motore ammesso	(W&H)	EM-19 LC/EM-19	
Strumenti rotanti	ISO 1797-1 (Ø mm)	2,35	1,6
Lunghezza massima ammessa fresa	(mm)	34*	25*
Inserimento minimo		a scatto	fino all'arresto
Velocità massima dell'unità motrice	(min ⁻¹)	50.000	
Quantità fluido di raffreddamento	ISO 14457 (ml/min)	> 50	

min⁻¹ (giri al minuto)



* In caso di utilizzo di strumenti rotanti di maggiore lunghezza, l'utilizzatore deve assicurarsi di selezionare le condizioni di funzionamento corrette che non comportino rischi per l'utilizzatore stesso, i pazienti o terze persone.

Indicazione della temperatura



Temperatura del dispositivo medico sul lato dell'utilizzatore:	massimo 55 °C (131 °F)
Temperatura del dispositivo medico sul lato del paziente:	massimo 50 °C (122 °F)
Temperatura della parte di lavoro (strumento rotante):	massimo 41 °C (105,8 °F)

Condizioni ambientali

Temperatura di stoccaggio e trasporto:	Da -40 °C a +70 °C (da -40 °F a +158 °F)
Umidità di stoccaggio e trasporto:	Da 8% a 80% (relativa), senza condensa
Temperatura di esercizio:	Da +10 °C a +35 °C (da +50 °F a +95 °F)
Umidità di esercizio:	Da 15% a 80% (relativa), senza condensa

9. Smaltimento



Assicurarsi che le parti non siano contaminate quando vengono smaltite.



Attenersi alle leggi, alle direttive, alle norme e alle disposizioni locali e nazionali relative allo smaltimento.

- > Dispositivo medico
- > Apparecchiature elettriche usate
- > Imballaggio

Certificato di garanzia

Questo dispositivo medico è stato realizzato da personale specializzato con la massima cura. Controlli e collaudi garantiscono una funzione ineccepibile. La garanzia prende effetto solo a condizione che vengano rispettate tutte le indicazioni delle allegate istruzioni di impiego.

Quale produttore, W&H presta garanzia di 24 mesi a partire dalla data di acquisto per difetti dei materiali o di fabbricazione. Gli accessori e i materiali di consumo (conduttura del fluido di raffreddamento, clip spray, scovolino, adattatore spray, set di adattatori) sono esclusi dalla garanzia.

Non assumiamo responsabilità per danni dovuti ad uso non conforme o riparazioni eseguite da terzi non autorizzati da W&H.

Le prestazioni in garanzia vanno richieste al venditore o a un Partner di Assistenza Autorizzato W&H, allegando una copia del documento di acquisto. L'esecuzione di una prestazione in garanzia non allunga il periodo di garanzia né dà luogo ad una nuova garanzia.

24 mesi di garanzia

Partner di Assistenza Autorizzati W&H

Visitate il sito W&H all'indirizzo <http://wh.com>

Nel menu "Riparazioni" è possibile trovare il Partner di Assistenza Autorizzato W&H più vicino.

Oppure eseguite la scansione del codice QR.



Produttore

W&H Dentalwerk Bürmoos GmbH

Ignaz-Glaser-Straße 53, 5111 Bürmoos, Austria

t + 43 6274 6236-0,

office@wh.com

f + 43 6274 6236-55

wh.com

Form-Nr. 50885 AIT

Rev. 002 /27.01.2021

Con riserva di modifiche